

MONOSEM

COMPAGNIE RIBOULEAU

NOTICE SEMOIRS PLANTER MANUAL

NG et NG Plus 2 -2001



Notice de montage,
Réglage,
Entretien

Assembly,
Adjustment and
Maintenance
Instructions

Bedienungsanleitung,
Einstellung,
Wartung

Aanwijzingen voor Montage,
Afstellingen en
Onderhoud



MONOSEM

**MONTAGES
et RÉGLAGES**

**ASSEMBLY
INSTALLATION**

**MONTAGE
EINSTELLUNG**

**MONTAGE
EN AFSTELLING**

**Montage général des châssis
General frame assembly
Montage des Hauptrahmens
Algemene montage van het frame**

**Rayonneurs
Row markers
Spuranzeiger
Markeurs**

**Boîtier de distribution
Metering box
Wechselgetriebe
Zaaihuis**

**Élément NG Plus 2 - NG Plus Pro
Planter metering unit NG Plus 2 - NG Plus Pro
Säelement NG Plus 2 - NG Plus Pro
Zaai-element NG Plus 2 - NG Plus Pro**

**Élément NG
Planter metering unit NG
Säelement NG
Zaai-element NG**

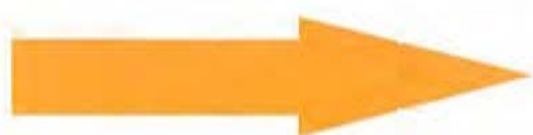
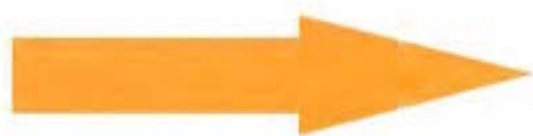
**Distances et densités de semis
Seed spacing gearbox
Wechselgetriebe für die Pflanzenabstände
Zaai-afstanden**

**Fertiliseur
Fertilizer
Reihendüngerstreuer
Kunstmeststrooier**

**Microgranulateur
Microgranular applicator
Microgranulatstreuer
Granulaatstrooier**

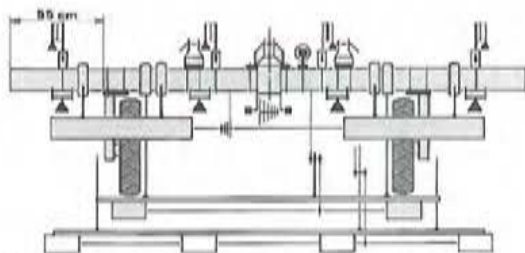
**ENTRETIEN ET DÉPANNAGE
ADVICE FOR MAINTENANCE AND TROUBLE SHOOTING
RATSCHLÄGE FÜR WARTUNG UND STÖRUNGSBESEITIGUNG
ONDERHOUD EN OPLOSSEN VAN STORINGEN**

**PIÈCES DE RECHANGE
SPARE PARTS
ERSATZTEILE
ONDERDELEN**

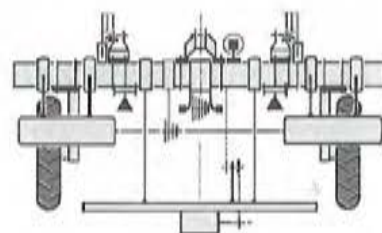


DÉTAILS et MONTAGE des PRINCIPAUX

4 rangs maïs 75-80 cm (NG - NG Plus 2) 2 rangs maïs 75-80 cm (NG - NG Plus 2)

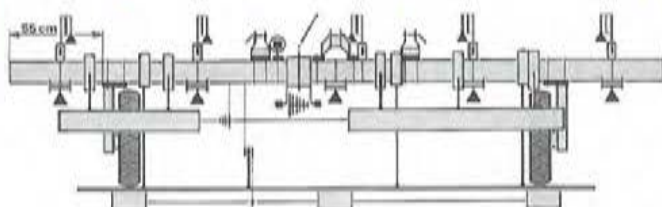


Barre porte-outils longueur 3 m.
 Attelage normal pour NG ou semi-aut. pour NG Plus 2.
 Axe 6 pans de roues longueur 2,95 m.
 Axe 6 pans d'éléments longueur 2,70 m.
 Barre porte-Micro longueur 2 m avec 2 supports.
 Roues pneu 500 x 15 pour NG ou 5,0 x 15 pour NG Plus 2.
 Rayonneurs manuels (bras 1,30 m) pour NG ou hydrauliques simples pour NG Plus 2.

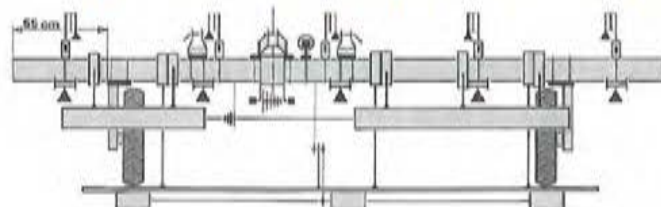


Barre porte-outils longueur 2 m.
 Attelage normal.
 Axe 6 pans de roues longueur 1,90 m.
 Axe 6 pans d'éléments longueur 1,40 m.
 Barre porte-Micro longueur 1,25 m avec 2 supports.
 Roues pneu 500 x 15 pour NG ou 5,0 x 15 pour NG Plus 2.
 Rayonneurs spéciaux 2 rangs (sans inverseur).

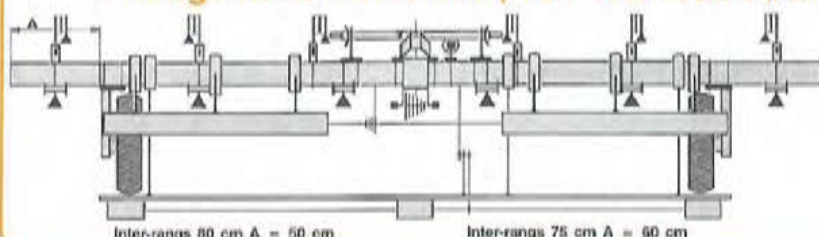
5 rangs maïs 75-80 cm (NG - NG Plus 2) 5 rangs maïs 75-80 cm (NG - NG Plus 2)



Barre porte-outils longueur 3,80 m
 Attelage normal pour NG ou semi-aut. pour NG Plus 2
 Axe 6 pans de roues longueur 2,95 m
 Axe 6 pans d'éléments longueur 3,80 m
 Barre porte-Micro longueur 3 m avec 3 supports
 Roues pneu 500 x 15 pour NG ou 5,0 x 15 pour NG Plus 2
 Rayonneurs manuels (bras 2 m) pour NG ou hydrauliques (type 6 rangs maïs ci-dessous) avec bras de déport pour NG Plus 2

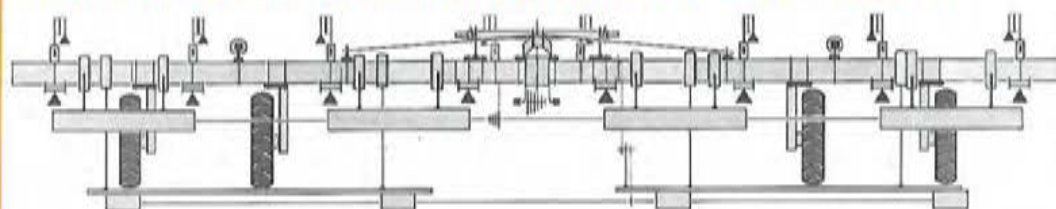


6 rangs maïs 75-80 cm (NG - NG Plus 2 (Pour NG Plus 2 voir fig. 98 page 28))



Barre porte-outils longueur 4,50 m
 Attelage semi-automatique
 Axe 6 pans de roues longueur 3,80 m
 Axe 6 pans d'éléments longueur 4,40 m
 Barre porte-Micro 3,50 m avec 3 supports
 2 roues pneu 5,0 x 15
 Rayonneurs hydrauliques (cadre 1,05 m - Tube femelle 1 m - Tube mâle 1 m)

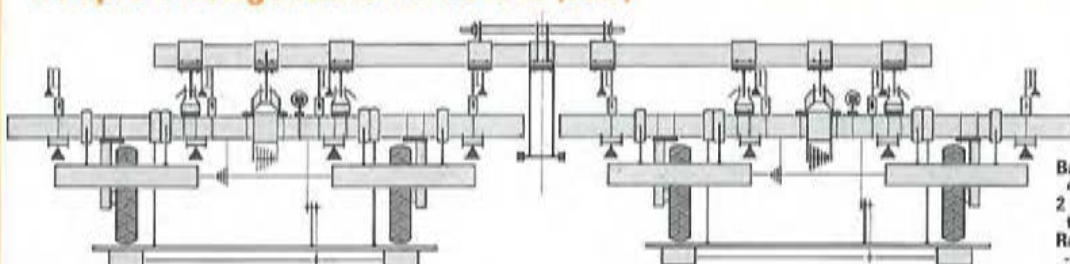
Monobarre 8 rangs maïs 75-80 cm (NG⁽¹⁾ - NG Plus 2⁽²⁾)



(1) NG
 Barre porte-outils longueur 6,10 m
 Attelage semi-automatique
 Axe 6 pans de roues longueur 5,20 m
 Axe 6 pans d'éléments longueur 6 m
 Barre porte-Micro en 2 longueurs de 2 m avec 4 supports et 1 entraînement
 Roues pneu 500 x 15 pour NG ou 5,0 x 15 pour NG Plus 2
 Rayonneurs hydrauliques (cadre 1,30 m - Tube femelle 1,25 m - Tube mâle 1,30 m)
 2 béquilles

(2) NG Plus 2
 Même disposition maïs avec châssis doubles barres : 6,10 m + 4,50 m

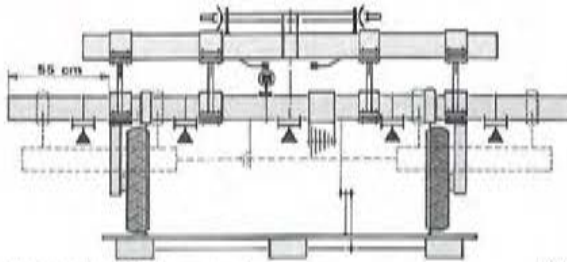
Couplé 8 rangs maïs 75-80 cm (NG)



Barre d'accouplement longueur 4,50 m avec support turbine spécial.
 2 semoirs 4 rangs maïs sans support turbine, ni turbine, ni rayonneur.
 Rayonneurs hydrauliques (cadre 1,30 m - Tube femelle 1,25 m - Tube mâle 1,30 m)
 Cardan long spécial.

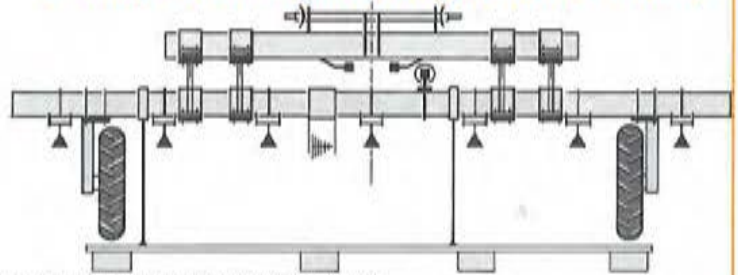
SEMOIRS STANDARD MONOSEM NG et NG Plus 2

5 rangs tournesol (NG - NG Plus 2)



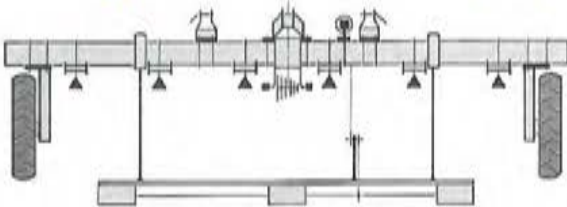
Barre porte-outils longueur 3 m.
Attelage avancé (4 bras de liaison).
Axe 6 pans de roues longueur 2,70 m.
Axe 6 pans d'éléments longueur 2,95 m.
Barre porte-Micro longueur 2 m avec 2 supports.
Roues pneu 500 x 15 pour NG ou
5,0 x 15 pour NG Plus 2.
Rayonneurs manuels (bras 1,30 m) pour NG ou
hydrauliques simples pour NG Plus 2.

7 rangs tournesol 55 cm (NG - NG Plus 2)



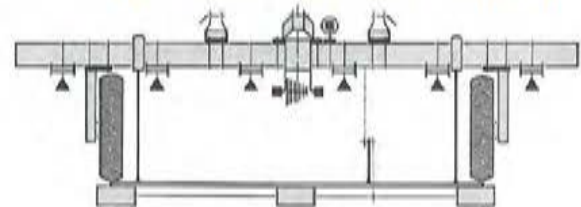
Barre porte-outils 5 rangs maïs (3,80 m) avec roues intérieures,
ou 6 rangs maïs (4,50 m) avec roues extérieures (Barre de 3,80 m non recommandée pour NG Plus 2).
Attelage avancé (4 bras de liaison).
Axe 6 pans de roues longueur 2,95 m pour barre de 3,80 m ou 4,40 m pour barre de 4,50 m.
Axe 6 pans d'éléments longueur 3,80 m pour barre de 3,80 m ou longueur 4,40 m pour barre de 4,50 m.
Barre porte-Micro longueur 3 m avec 3 supports.
Roues pneu 500 x 15 pour barre de 3,80 m NG ou 5,0 x 15 pour
barre de 3,80 m NG Plus 2 et barre de 4,50 m NG et NG Plus 2
Rayonneurs manuels type 5 rangs maïs pour barre de 3,80 m NG ou hydrauliques 6 rangs maïs pour barre
de 3,80 m NG Plus 2 et de 4,50 m NG et NG Plus 2 (avec bras de départ). (Fig. 29)

6 rangs betteraves 45 cm (NG)



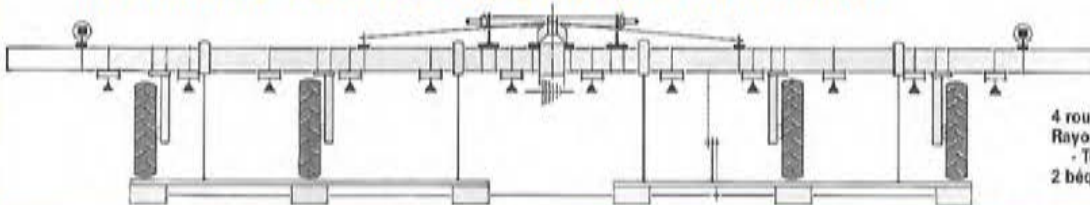
Barre porte-outils longueur 3 m.
Attelage ordinaire.
Axe 6 pans de roues longueur 2,95 m.
Axe 6 pans d'éléments longueur 2,70 m.
Barre porte-Micro longueur 2 m avec 2 supports.
2 roues pneu 500 x 15
Rayonneurs manuels (bras longueur 1,30 m)

6 rangs betteraves 50 cm (NG)



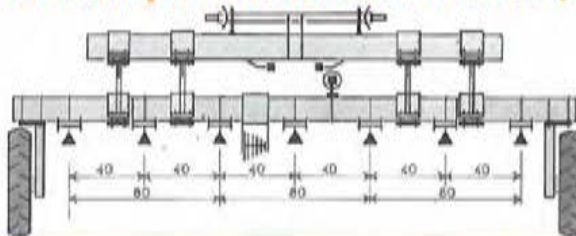
Barre porte-outils longueur 3m.
Attelage ordinaire.
Axe 6 pans de roues longueur 2,70 m.
Axe 6 pans d'éléments longueur 2,95 m.
Barre porte-Micro longueur 2 m avec 2 supports.
2 roues pneu 500 x 15
Rayonneurs manuels (bras longueur 1,30m)

Monobarre 12 rangs betteraves 45-50 cm (NG)



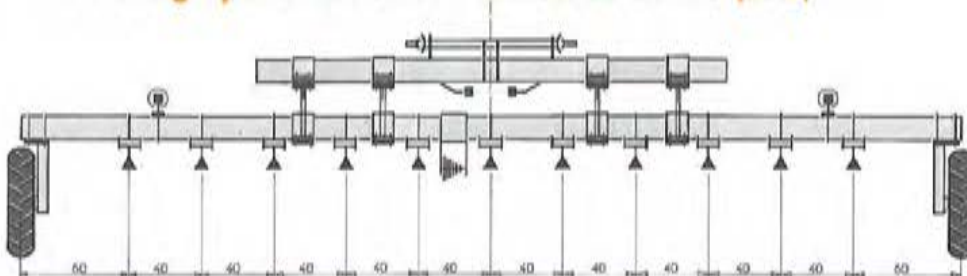
Barre porte-outils longueur 6,10 m
Attelage semi-automatique
Axe 6 pans de roues 5,20 m
Axe 6 pans d'éléments 6 m
Barre porte-Micro en 2 longueurs
de 2 m avec 4 supports et
1 entraînement
4 roues pneu 500 x 15
Rayonneurs hydrauliques (cadre 1,05 m
- Tube femelle 1 m - Tube mâle 1 m)
2 béquilles

7 rangs à 40 cm pour colza et similaires (NG)



Barre porte-outils longueur 3 m (standard 4 rangs maïs)
Attelage avancé (avec 4 bras de liaison)
Axe 6 pans de roues longueur 2,95 m
Axe 6 pans d'éléments longueur 2,70 m
2 roues pneu 500 x 15
Rayonneurs manuels (bras longueur 1,30 m)

11 rangs pour colza et similaires 35-40 (NG)



Barre porte-outils longueur 5,20 m
Attelage avancé (4 bras de liaison)
Axe 6 pans de roues longueur 4,40 m
Axe 6 pans d'éléments longueur 5,20 m
2 roues pneu 5,0 x 15
Rayonneurs hydrauliques (cadre 1,05 m -
Tube femelle 1 m - Tube mâle 1 m)

**CHÂSSIS PORTÉS
DREIPUNKTANBAURAHMEN**

**MOUNTED FRAMES
GEDRAGEN MACHINES**

(NG - NG + 2)
4-6 rangs monobarre
4 and 6 rows single bar
4-6 Reihen Einzelrahmen
4-6 rijen enkel frame

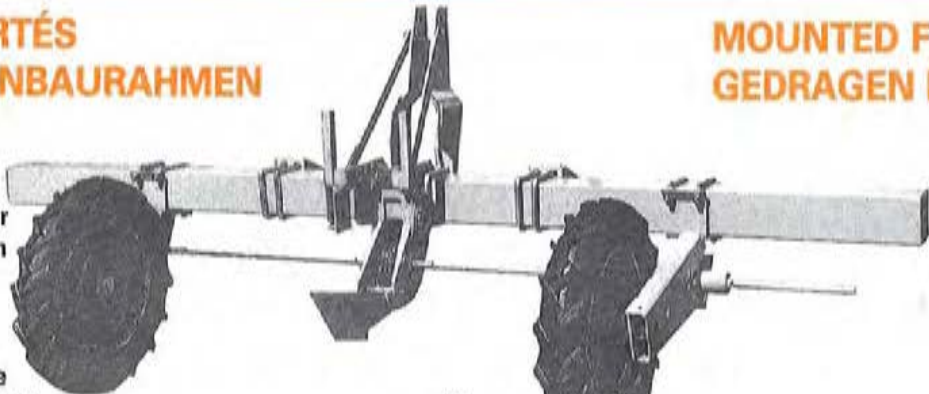


Fig. 1

(NG)
8-12 rangs monobarre
8 and 12 rows single bar
8-12 Reihen Einzelrahmen
8-12 rijen enkel frame

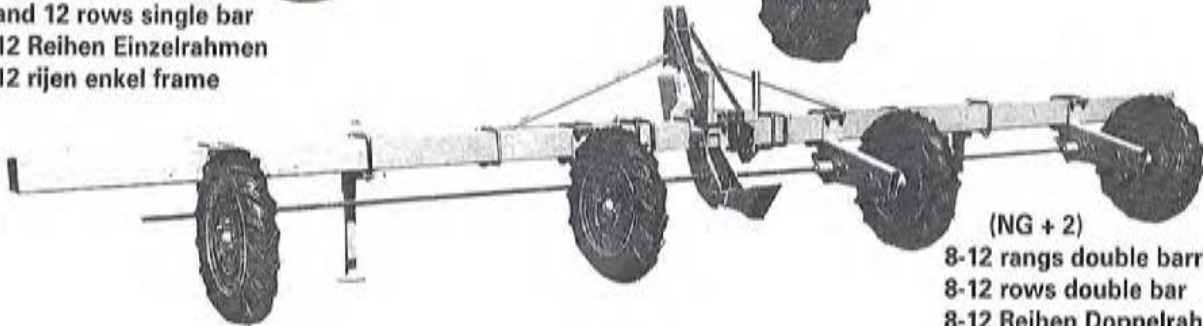


Fig. 2

(NG + 2)
8-12 rangs double barre
8-12 rows double bar
8-12 Reihen Doppelrahmen
8-12 rijen dubbel frame

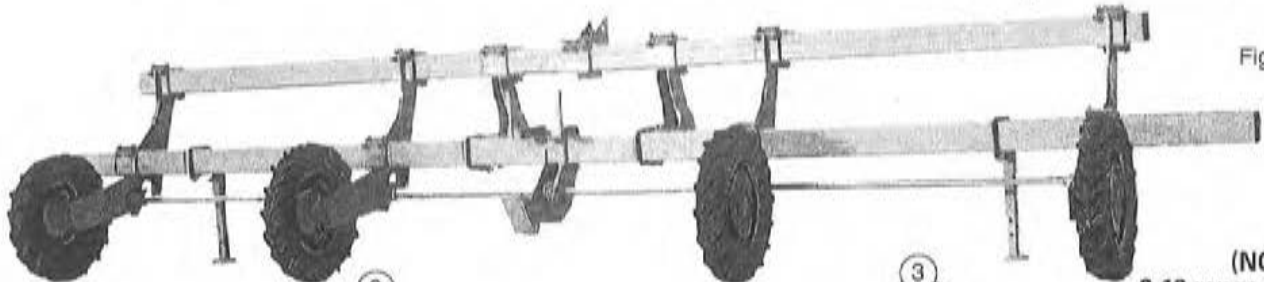
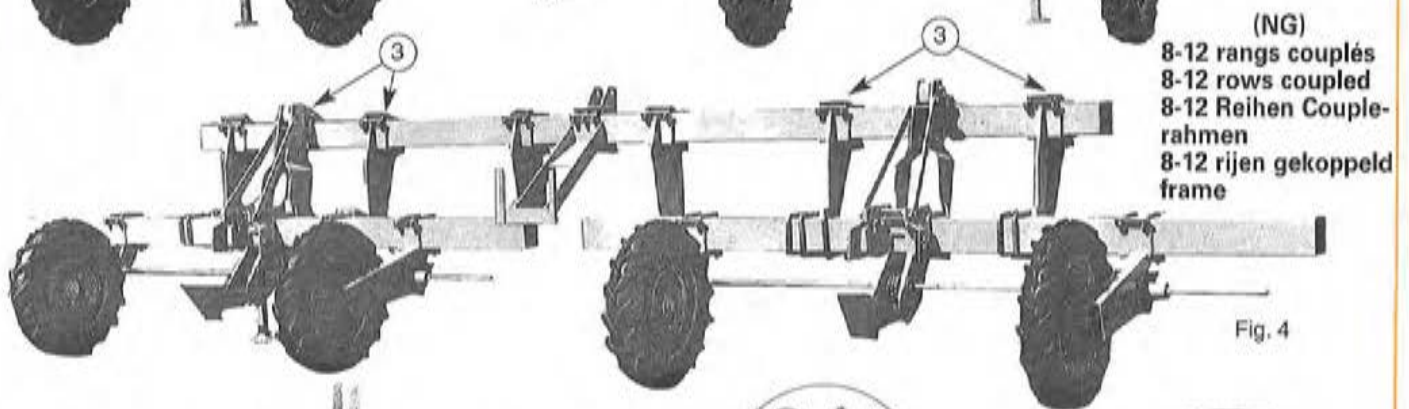


Fig. 3



(NG)
8-12 rangs couplés
8-12 rows coupled
8-12 Reihen Couple-
rahmen
8-12 rijen gekoppeld
frame

Fig. 4

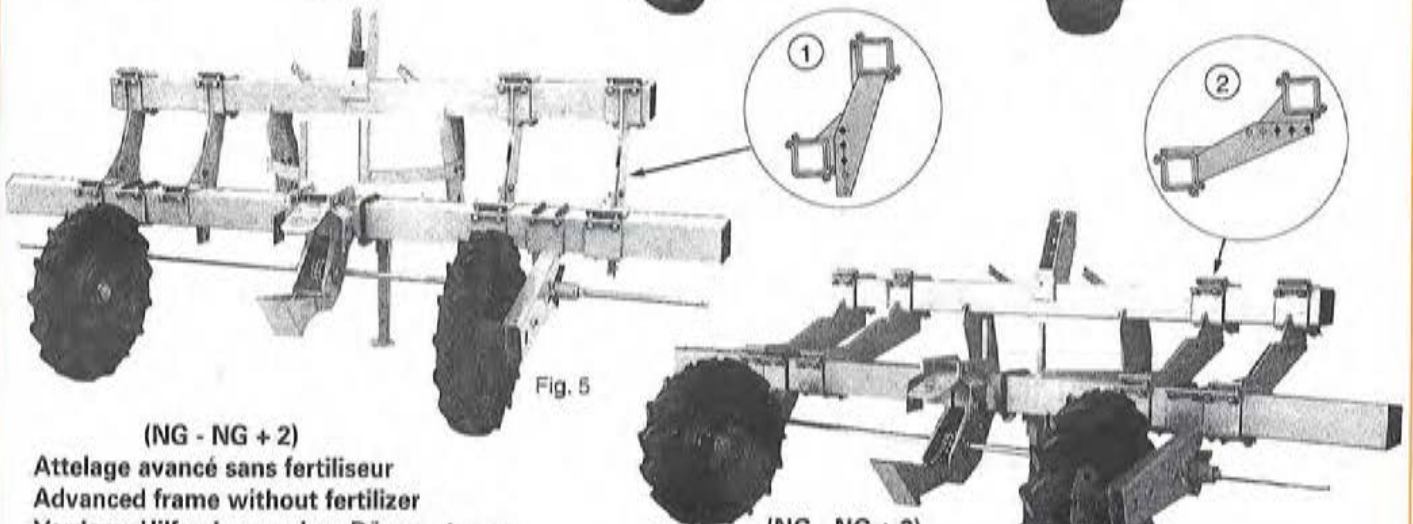


Fig. 5

(NG - NG + 2)
Attelage avancé sans fertiliseur
Advanced frame without fertilizer
Vorderer Hilfsrahmen ohne Düngerstreuer
Met voorframe zonder kunstmeststrooier

(NG - NG + 2)
Attelage avancé pour fertiliseur
Advanced frame for dry fertilizer
Vorderer Hilfsrahmen für Düngerstreuer Aufbau
Met voorframe met kunstmeststrooier

Fig. 6

UTILISATION DES RAYONNEURS

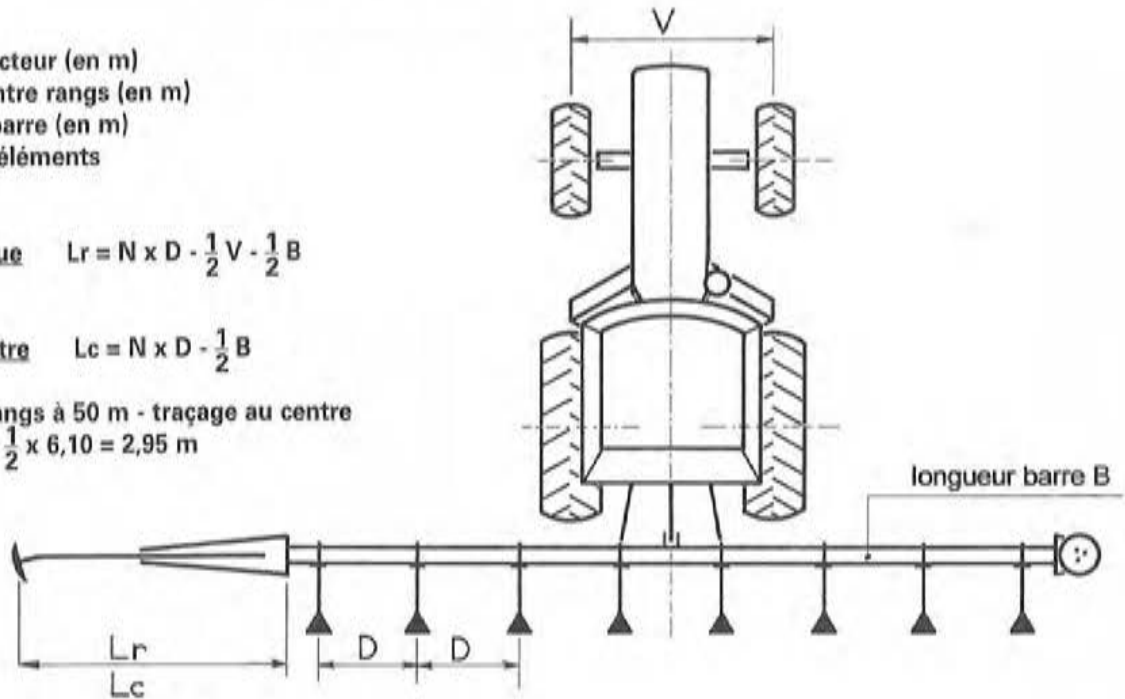
V = Voie du tracteur (en m)
 D = Distance entre rangs (en m)
 B = Longueur barre (en m)
 N = Nombre d'éléments

Traçage à la roue $L_r = N \times D - \frac{1}{2} V - \frac{1}{2} B$

Traçage au centre $L_c = N \times D - \frac{1}{2} B$

Exemple : 12 rangs à 50 m - traçage au centre

$L_c = 12 \times 0,50 - \frac{1}{2} \times 6,10 = 2,95 \text{ m}$



MONTAGE GÉNÉRAL DU CHÂSSIS

Châssis portés rigides (fig. 1-2-3-5-6)

Après avoir placé la barre porte-outils sur 2 supports, effectuer le montage des blocs roues, de la boîte de distances, de l'attelage... en se référant au croquis de la page 2 ou 3 correspondant au semoir à monter.

Afin de faciliter ce travail, un document annexe « CONSEILS DE MONTAGE » est joint à la présente notice : nous recommandons vivement d'en suivre la chronologie.

A noter que l'attelage avancé des châssis fig. 5 et 6 se positionne de 2 façons :

A — Une position fig. 5 pour utilisation sans fertiliseur.

B — Une position fig. 6 pour utilisation avec fertiliseur.

Dans chaque cas on utilise les mêmes traverses de liaison, mais boulonnées différemment : suivant ① pour châssis fig. 5 ;

suivant ② pour châssis fig. 6.

Ces traverses sont au nombre de 4 dans tous les cas.

Châssis couplés (fig. 4)

Même ordre de montage que ci-dessus pour chacun des 2 semoirs. L'écartement des pièces d'accouplement ③ dépendra de l'inter-rangs.

GENERAL ASSEMBLY OF THE FRAME

Mounted solid frame (fig. 1-2-3-5-6)

After placing the toolbar on 2 supports, mount the drive wheel blocks, gear-box, and hitch, refer to the illustrations on the previous pages 2 & 3.

For easier assembly we strongly recommend following the step-by-step procedure as shown in the enclosed leaflet entitled "ASSEMBLY INSTRUCTIONS".

Please note the advanced hitch of frame fig. 5 & 6 which can be positioned in 2 ways :

A — Position fig. 5 to be used without fertilizer.

B — Position fig. 6 to be used with fertilizer.

In each case one uses the same spacers but are bolted differently :

as shown ① for frame fig. 5 ;

as shown ② for frame fig. 6.

In all the cases, 4 spacers are needed.

Coupled frames (fig. 4)

The same procedure as above for each of the 2 frames. The spacing of the coupled pieces ③ depends on the interrow spacing.

ALLGEMEINE MONTAGE DES RAHMENS

Starrer Einzelrahmen (Abb. 1-2-3-5-6)

Am Vierkantrahmen werden die Punkte für das Dreipunktanbauboock, die Nachhalterungen mit Rädern, das Getriebe und die Abstellstütze etc. markiert. Bitte achten Sie dabei auf Anleitungen der Seiten 2 und 3.

Um die Montage zu erleichtern gibt es eine Begleitbroschüre „RATSCHLÄGE ZUR MONTAGE“ zusätzlich zur vorliegenden Anleitung: wir empfehlen Ihnen, auf jeden Fall chronologisch vorzugehen.

Beim Hilfsrahmen vorn gibt es zwei verschiedene Ausführungen (Abb. 5-6).

A — Abb. 5 Ausführung für die Benutzung ohne Düngerstreuer.

B — Abb. 6 Ausführung für die Benutzung mit Düngerstreuer.

In jedem Fall benutzt man die gleichen Anbauhalterungen, die aber unterschiedlich verschraubt werden :

Möglichkeit ① für den Rahmen Abb. 5 ;

Möglichkeit ② für den Rahmen Abb. 6.

Man braucht 4 Anbauhalterungen in jeden Fall.

Couple Rahmen (Abb. 4)

Dieselbe Montage wie oben beschrieben bei jedem der beiden Rahmen. Der Anbau der Kupplungsstücke ③ ist von der Reihenweite abhängig.

ALGEMENE MONTAGE VAN HET FRAME

Vaste (starre) gedragen frames (fig. 1-2-3-5-6)

Plaats de draagbalk eerst op twee steunen en monteer daarna de wielblokken, de tandwielkast en de 3-puntskoppeling. Zie de tekening van de te monteren zaaimachine in kwestie op pag. 2 of 3.

Om de montage gemakkelijker te maken is bij deze handleiding een bijlage toegevoegd met "MONTAGE INSTRUCTIES". Wij adviseren u dringend deze stap voor stap te volgen.

Let erop dat de voorframes van de machines uit fig. 5 en 6 op twee manieren kunnen worden gemonteerd :

A • Montage zoals in fig. 5 voor toepassing zonder kunstmeststrooier

B • Montage zoals in fig. 6 voor toepassing met kunstmeststrooier

In beide gevallen worden dezelfde verbindingarmen gebruikt maar deze worden op een andere manier vastgeschroefd :

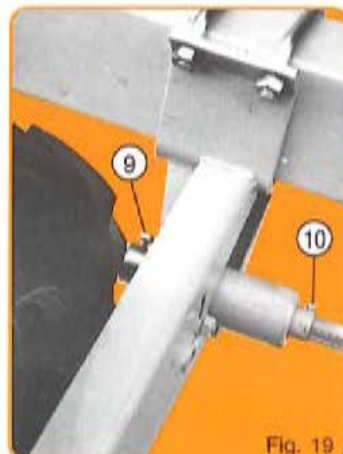
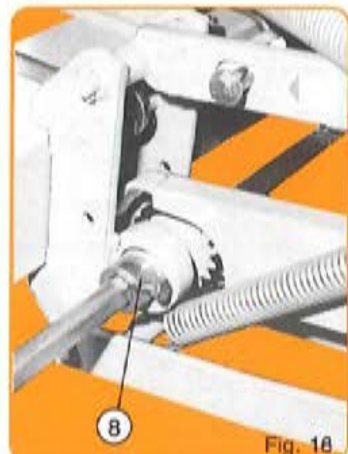
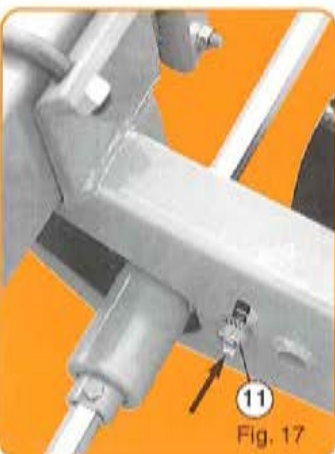
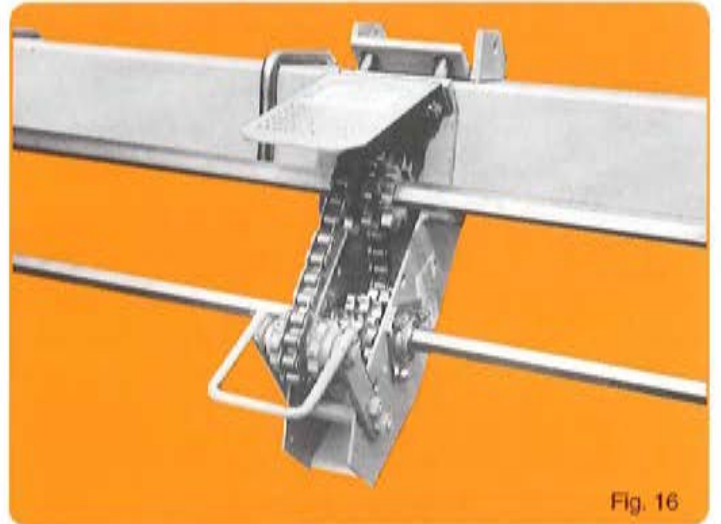
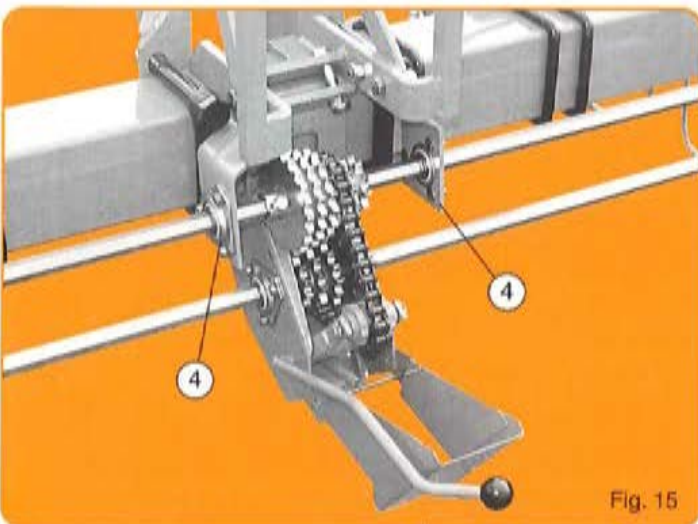
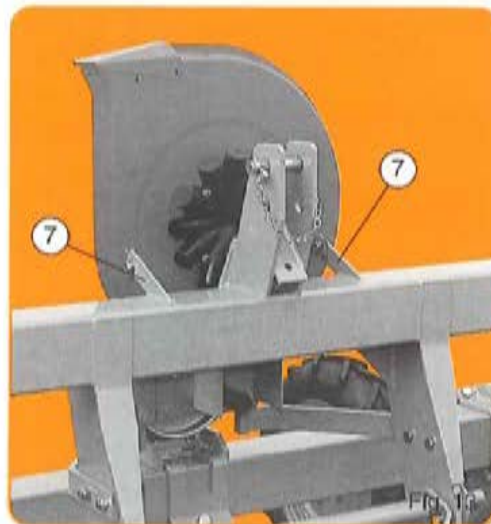
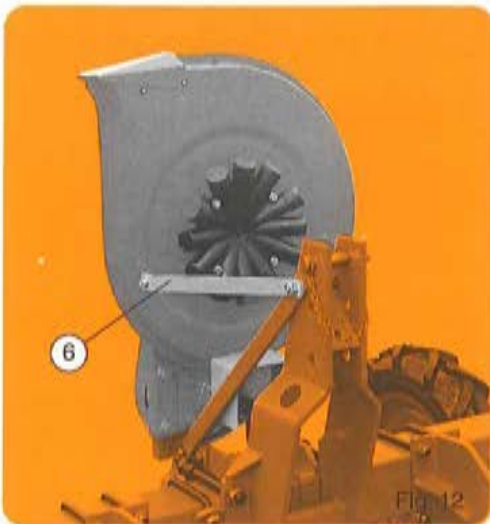
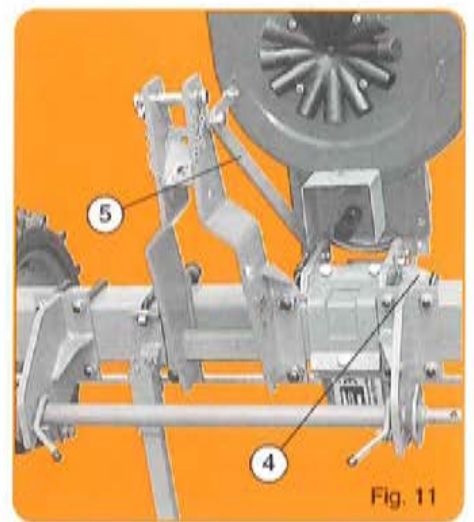
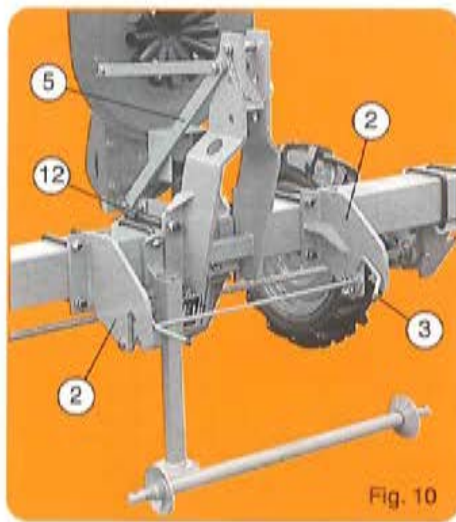
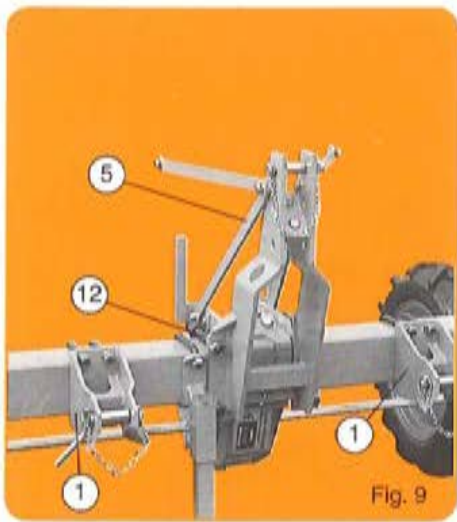
- volgens methode ① voor frame fig. 5 ;

- volgens methode ② voor frame fig. 6.

In beide gevallen zijn er vier verbindingarmen nodig.

Gekoppelde frames (fig. 4)

Dezelfde montagevolgorde toepassen als hierboven voor beide zaaimachines. De afstand tussen de te monteren onderdelen ③ is afhankelijk van de afstand tussen de rijen.



RÉGLAGES DIVERS DU CHÂSSIS

Attelage

Les chapes latérales d'attelage ordinaire (1) et semi-automatique (2) seront peut-être à fixer en contre-bride des éléments semeurs suivant les inter-rangs à réaliser. Ne pas oublier les tirants renfort (3).

Avec attelage semi-automatique s'assurer que le taquet (4) n'accroche pas, lors des manœuvres, le tracteur ou l'outil de préparation placé à l'avant du semoir. Pour adapter le semoir à la voie du tracteur, l'attelage ordinaire peut être monté en déport d'1/2 inter-rangs (fig. 11). La boîte de distances se place alors à gauche de l'élément central. Supprimer dans ce cas un des paliers (4) et n'utiliser qu'un seul tirant (3).

Les attelages sont livrés avec axe n° 2, l'axe n° 1 n'est fourni que sur demande. Les boulons (5) du 3^e point central se placent sur le dessus de la barre.

Turbine

La turbine standard s'emploie à 540 tr/mn. Pour vitesses de 450 et 1000 tr/mn des poulies spéciales sont prévues en option. L'entraînement d'une pompe est possible (fig. 14).

Après avoir mis la turbine en place, ne pas oublier les pattes renfort prévues pour éviter les vibrations. Ces pattes se montent suivant (6) fig. 12 pour attelage normal et (7) fig. 13 pour attelage avancé.

Boîte de distances

Montage de la boîte standard suivant fig. 15 (voir utilisation et autres montages page 20).

Vérifier le bon fonctionnement du tendeur de chaîne, de son taquet d'accrochage, la rotation du galet. Attention : placer les pignons dans le bon sens. Pour inter-rangs inférieur à 45 cm, les 2 paliers (4) seront à supprimer.

Pour ne pas fatiguer le ressort ne jamais stocker le semoir tendeur accroché. Graisser l'intérieur du moyeu de pignon supérieur afin de faciliter l'auto-alignement.

Une boîte spéciale étroite est fournie dans le cas d'un semoir à inter-rangs inférieurs à 35 cm avec attelage avancé (fig. 16). Sa utilisation et ses possibilités sont semblables à celles de la boîte standard ci-dessus ; cependant les 2 fois 3 dentures du pignon supérieur ne peuvent être utilisées simultanément : il faut retenir avant montage les 3 dentures correspondant aux densités désirées. Sur cette boîte le tendeur se bloque par un boulon. Pour utilisation en inter-rangs supérieurs à 50 cm un jeu de paliers support axe (4) est à prévoir.

Remarques importantes

- Pour faciliter le montage, les supports paliers (4) ne seront à bloquer qu'après avoir enfilé l'arbre hexagonal supérieur.
- L'axe hexagonal supérieur se bloque en position par les 2 bagues (8) fig. 18.
- L'axe hexagonal inférieur se bloque en position par les vis (9) et (10) placées de part et d'autre des blocs roues (fig. 19).
- Après montage vérifier et compléter (vers le haut) la tension des chaînes de blocs roues (11) fig. 17.

Sur terrains caillouteux il est recommandé, pour éviter les remontées de pierres, de disposer des pneus d'entraînement comme ceux d'un tracteur c'est-à-dire le sens des crampons inverse de la normale pour un matériel tracté.

• Le blocage de tous les boulons d'attelage sera à contrôler journalièrement (les vibrations pouvant provoquer desserrage et rupture).

VARIOUS ADJUSTMENTS OF THE FRAME

Hitch

The lower mounting brackets of the standard hitch (1) or semi-automatic hitch (2) can be mounted as a counter clamp of the planting units according to the interrow spacing as needed.

Do not forget the tie strap (3).

With the semi-automatic hitch make sure that the tractor, when placed in front of the planter, does not interfere with the lock bar of the hitch which could result in the unlocking of the hitch.

To mount the planter in line with the tractor the standard hitch can be mounted and off-set at half the interrow spacing (fig. 11). The gearbox is then placed to the left of the central metering unit. In that case remove one of the bearing holders (4) and use only one tie strap (3).

The lower mounting brackets are delivered with Cat. 2 pins, cat. 1 pins can be furnished on request.

Turbofan

The turbofan operates at 540 rpm. For speeds of 450 & 1000 rpm special pulleys are available as optional equipment.

A pump pulley is also available (fig. 14).

After mounting the turbofan, do not forget the support straps which are to eliminate vibrations. These straps mount as shown (6) fig. 12 for standard hitches and (7) fig. 13 for advanced hitches.

Gearbox

Mounting of the standard gearbox is as shown in fig. 15 (see also page 20) double check the proper functioning of the chain tightener, lock, and rotation of the roller. Attention: mount the sprockets in the proper order. For interrow spacings of less than 45 cm (18") the 2 bearing brackets are to be removed.

To avoid stretching the spring, store the planter with the chain tightener in an unlocked position.

A special narrow gearbox can be furnished for a planter with interrow spacing of less than 35 cm (14") (fig. 16). The usage and range are the same as the standard gearbox mentioned above. However the 2 3-cluster upper sprockets cannot be used at the same time; one has to determine before assembly which of the 3-sprocket clusters is needed for the required population. For this gearbox a bolt locks the tightener. For an interrow spacing of more than 50 cm (20") the pair of bearing holders (4) is furnished.

Important

- To make the assembly easier, do not tighten the bearing brackets (4) until the hexagonal shaft has been slid into position.
- The upper hexagonal shaft locks into position by means of 2 bushing stops (8) fig. 18.
- After assembly double check and tighten (upwards) the tension of the chain of the drive wheel box (11) fig. 17.
- Check on a daily basis that the bolts and nuts on the hitch are tight (the vibrations can cause them to loosen and break).

VERSCHIEDENE RAHMENEINSTELLUNGEN

Dreipunktabaucock

Die seitlichen Unterenkeranbaulaschen der normalen (1) und der Schnellkuppler-Ausführung (2) des Dreipunktabaucockes werden je nach Reihenabstand entweder neben den Elementköpfen oder als Gegenflansch der Elementköpfe montiert.

Vergessen Sie nicht die Dreipunktverstreben zu montieren.

Wenn der Schnellkuppler montiert ist, beachten Sie beim Aufbau des Traktors, daß Sie nicht an den Sicherungshebel stoßen, da sonst das Kupplungsgehäuse herumfällt.

Um das Dreipunktgestänge seitlich verschieben zu können, wird das Getriebe links vom zentralen Element angeordnet (Abb. 11). In diesem Fall ist der Lagerhalter mit Lager (4) abzubauen und nur eine Strobe zum Dreipunktbock einzusetzen (5).

Die Unterenkeranbaulaschen sind normal mit Kat. 2 ausgerüstet. Kat. 1 ist als Sonderausrüstung erhältlich.

Turbine

Die Turbine ist normal für eine Zapfwelldrehzahl von 540 ausgerüstet. Als Sonderausrüstung ist eine Zapfwelldrehzahl von 450 und 1000 Umdrehungen lieferbar.

Ein Zapfwelldurchtrieb zum Anschluß einer Pumpe ist lieferbar (Abb. 14). Nach Montage der Turbinen vergessen Sie nicht, die zwei Verstreben anzubringen, die das Vibrieren der Turbine verhindern.

Siehe Standarddreipunktgestänge (6) - Abb. 12 und Dreipunktgestänge für Fronthilfsrahmen (7) Abb. 13.

Wechselgetriebe

Die Montage des Standardwechselgetriebes wird gezeigt in Abb. 15 (siehe auch Seite 20). Testen Sie die Funktion des Kettenspanners und achten Sie besonders auf die Funktion der Spannrolle.

Achtung: Montieren Sie die Zahnräder immer in der richtigen Position - (siehe Distanztabelle für Saatgutablage).

Bei einem Reihenabstand unter 45 cm sind die beiden Außensstützlager der oberen Welle zu demontieren. Der Kettenspanner soll immer in Normalstellung sein, damit die Feder sich nicht ausdehnt.

Für Reihenweiten unter 35 cm kann ein besonders enges Spezialgetriebe montiert werden (Abb. 16). Dieses Getriebe hat die gleiche Funktion wie das Standardgetriebe.

Die oberen Dreifachzahnäder können nicht gleichzeitig montiert werden. Bei anderen Kornabständen muß das entsprechende Dreifachzahnrad montiert werden. Bei diesem Getriebe wird der Kettenspanner durch eine Schraube entlastet. Bei Reihenabständen über 50 cm müssen an der oberen Welle Stützlager (4) montiert werden.

Sehr wichtig:

- um die Montage der Sechskantwelle zu erleichtern, befestigen Sie die Stützlager (4) erst nachdem Sie die Sechskantwelle eingeschoben haben.
- achten Sie darauf, daß die obere Sechskantwelle neben den Stützlager am Getriebe mit zwei Stopringen gesichert ist (8) - Abb. 18.
- nach der Montage, ist zu beachten, daß die beiden Ketten an den Radblöcken gespannt sind (11) - Abb. 17.
- prüfen Sie täglich, ob die Schrauben am Dreipunktgestänge fest angezogen sind.

VERSCHILLENDE INSTELLINGEN VAN HET FRAME

Drie-puntskoppeling

De onderste bevestigingspunten van de gewone 3-puntskoppeling (1) en de semi-automatische koppeling (2) kunnen eventueel als contraklem van de zaai-elementen worden bevestigd, afhankelijk van de rij-afstand. Vergeet niet de trekstangen te monteren (3).

Zorg er bij de semi-automatische koppeling voor dat tijdens het aankoppelen de vergrendelingshendel (4) niet geraakt wordt, waardoor de koppelingstang eruit zou kunnen vallen.

Om de zaaimachines aan te passen aan de spoorbreedte van de trekker kan de gewone 3-puntskoppeling op de halve rij-afstand worden geplaatst (fig. 11). In dat geval wordt de tandwielkast naar links geschoven ten opzichte van het middelste zaai-element. Laat in dat geval één van de lagers (4) weg en gebruik slechts één trekstang (3).

De 3-puntskoppelingen worden geleverd met Cat. II pennen. Cat. I wordt alleen op aanvraag geleverd. De bouten (5) voor de montage van de topstangbevestiging worden aan de bovenkant van de draagbalk gemonteerd.

Turbine

De standaard turbine draait met 450 l.p.m. Voor snelheden van 450 en 1000 l.p.m. zijn speciale poelies als optie leverbaar. Het is mogelijk een pomp aan te drijven (fig. 14) d.m.v. een doorgaande aftakas.

Vergeet na het plaatsen van de turbine niet om de versteviging te monteren om vibraties te voorkomen. Deze worden gemonteerd zoals aangegeven in (6) fig. 12 voor normale koppelingen en als in (7) fig. 13 indien er een voorframe gemonteerd is.

Tandwielkast

Montage van de standaard tandwielkast vindt plaats volgens fig. 15 (zie gebruik en overige montage, pag. 20).

Controleer of de kettingspanner an de vergrendeling goed werken en of de spanrol draait. Pas op: Plaats de tandwielen in de juiste richting. Voor afstanden kleiner dan 45 cm tussen de rijen moeten de twee lagers (4) worden verwijderd. Om de veer niet te laten uitrekken mag de zaaimachine niet worden gestald terwijl de spanner nog is vergrendeld.

Smeer de binnankant van de bovenste tandwielnaal om het automatisch uitlijnen te vergemakkelijken.

Voor een afstand tussen de rijen kleiner dan 35 cm kan er een speciale smalle versie worden geleverd (fig. 16). Het gebruik en de mogelijkheden daarvan zijn vergelijkbaar met die van de hierboven genoemde standaard versie. De twee blokken met drie tandwielen boven kunnen niet tegelijkertijd worden gebruikt. Voor montage moet worden bepaald welk tandwiel gebruikt moet worden voor de gewenste zaai-afstand. Voor dit systeem wordt de spanner vastgezet d.m.v. een bout. Voor een rijafstand groter dan 50 cm moet een set lagers worden gemonteerd (4).

Belangrijke opmerkingen

- Om de montage gemakkelijker te maken mogen de lagersteunen pas worden vastgezet wanneer de bovenste zeskant as is geplaatst.
- De bovenste zeskant as wordt op zijn plaats gehouden met 2 klemringen (8) fig. 18.
- De onderste zeskant as wordt op zijn plaats gehouden met schroef (9) en (10) aan weerszijden van de wielkasten (fig. 19).
- Na montage de spanning van de kettingen in de wielblokken controleren en aanpassen (fig. 17 - 11).
- Er moet dagelijks worden gecontroleerd of de moeren van de 3-puntsbevestiging nog goed vastzitten (trillingen kunnen ertoe leiden dat deze los gaan zitten ofvot breken).

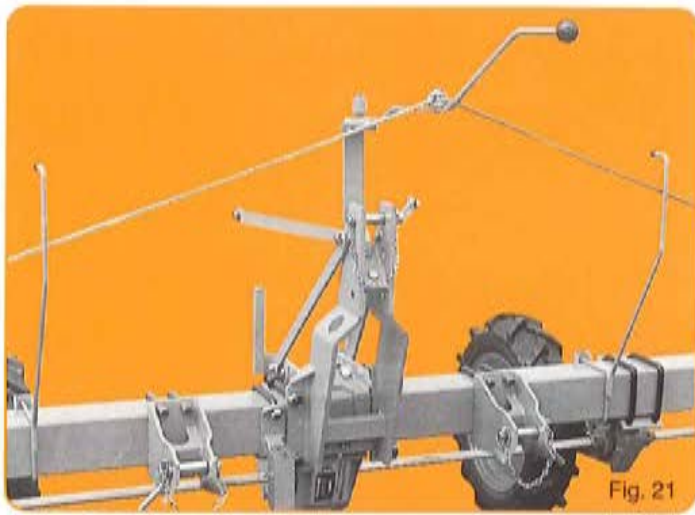


Fig. 21

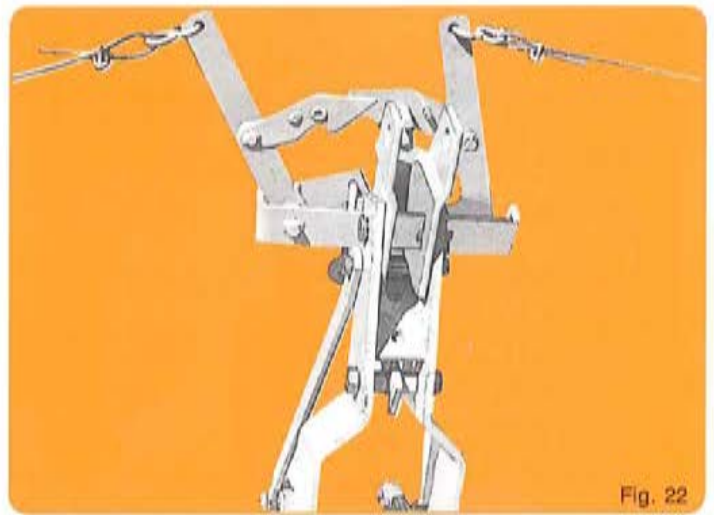


Fig. 22



Fig. 23

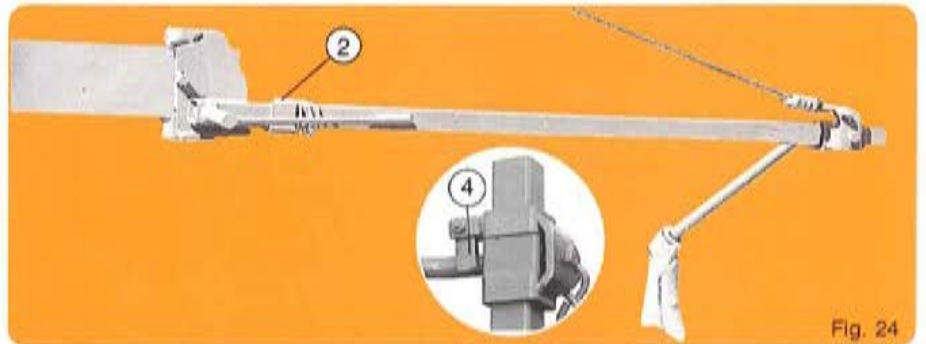


Fig. 24

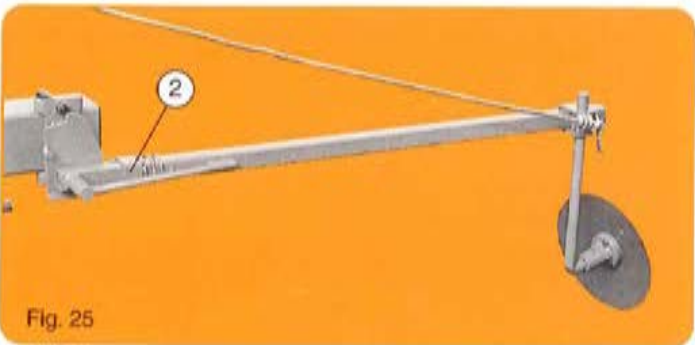


Fig. 25



Fig. 26

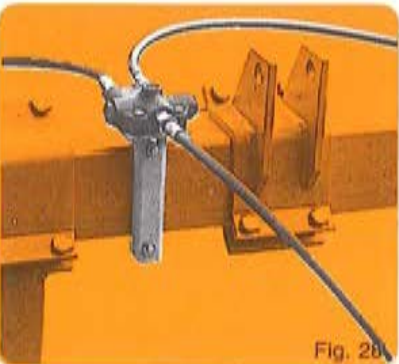
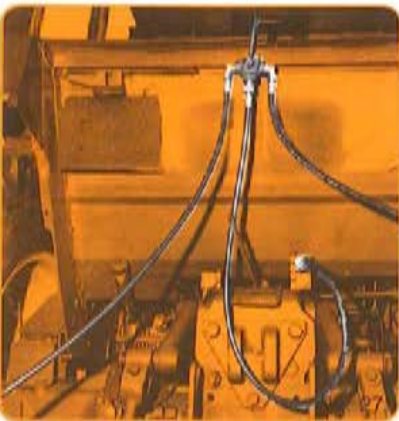


Fig. 28

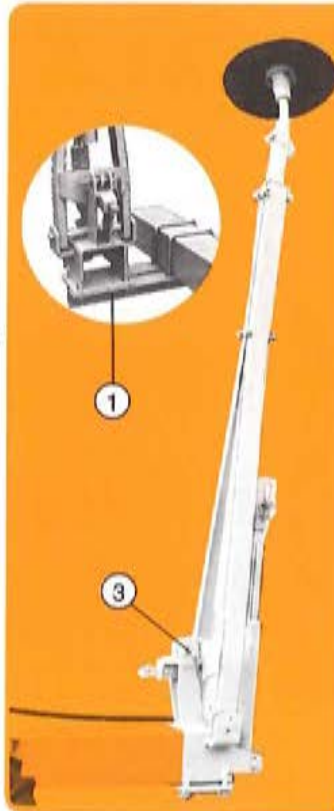
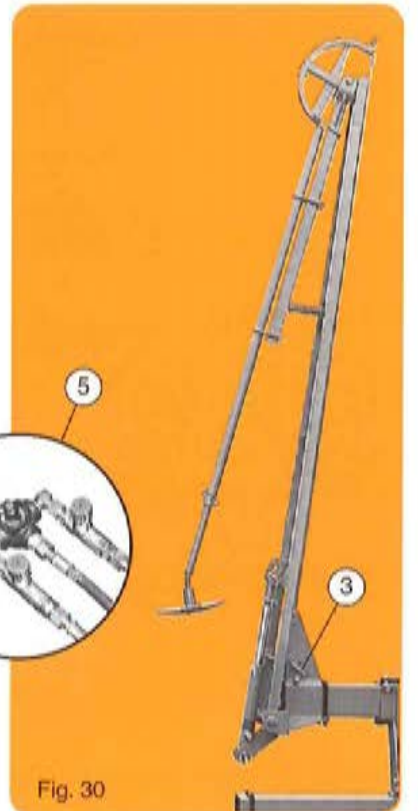


Fig. 29



Fig. 30



MONTAGE ET UTILISATION DES RAYONNEURS

Fig. 21. Inverseur manuel de rayonneurs avec guides cordes.

Fig. 22. Inverseur automatique mécanique de rayonneurs de châssis 3 m (option).
Après montage effectuer les premiers mouvements très lentement afin de s'assurer qu'aucune pièce ne vienne en butée avant fin de course. Cet équipement demande surveillance et entretien réguliers (graissage, contrôle usure).

Fig. 23. Rayonneur pour châssis de 2 m (2 rangs). S'utilise sans inverseur.

Fig. 24. Rayonneur standard pour châssis de 3 m. Marquage par sabot.

Fig. 25. Rayonneur spécial pour châssis de 3 m. Marquage par disque (option).

Fig. 26. Rayonneur hydraulique pour châssis de 3 m (option pour NG).

Fig. 27. Adaptation sur tracteur de la vanne 3 voies pour commande des rayonneurs hydrauliques (sur prise d'huile simple effet).

Fig. 28. Adaptation de la valve de séquence pour commande alternée automatique des rayonneurs hydrauliques. Attention : il s'agit d'un équipement sensible aux manutentions et impuretés.

Fig. 29. Rayonneur hydraulique standard pour châssis de 4,50 m et 6,10 m. Normalement ces rayonneurs se fixent en bout de barre porte-outils mais ils peuvent être livrés avec support spécial ① les positionnant en avant de la barre porte-outils pour un repérage rapproché (dans le cas d'inter-rangs réduits par exemple).

Fig. 30. Rayonneur long à double pliage pour semoirs grandes largeurs (10-12 rangs maïs).
Ces rayonneurs se montent sur la barre supérieure des châssis double barre (et non sur la barre porte-outils).

Nota : Chaque bras de rayonneurs dispose d'un blocage en position transport par bague ②, taquet ④ ou broche ③.
Chaque vérin est équipé au niveau de son raccord d'une bague de ralenti avec trou réduisant le passage d'huile.
L'encrassement de cette bague ou le bouchage de son trou par des impuretés seront la cause du mauvais fonctionnement du vérin et du rayonneur. En cas de démontage pour nettoyage remplacer avec soin la bague dans sa position initiale.

⑤ Vérins de rayonneurs équipés d'un limiteur de débit. Régler la vitesse de montée huile chaude.

ASSEMBLY AND INSTALLATION OF THE ROW MARKERS

Fig. 21. Manual reverse of the row marker with guiding ropes.

Fig. 22. Mechanical automatic reverse of the row marker for frames of 3 m (9'11") (optional).
After mounting, start the first operation slowly to make sure that no pieces are sticking. This mechanism requires periodic attention and maintenance (greasing and check for wear).

Fig. 23. Row marker for frame of 2 m (6'7") (2 rows) to be used without reverse.

Fig. 24. Standard row marker for frames of 3 m (9'11") / marking by shoe.

Fig. 25. Special row marker for 3 m (9'11") frame/markings by disc (optional).

Fig. 26. Hydraulic row marker for 3 m (9'11") frame (optional).

Fig. 27. 3-way directional valve, mounted on tractor to direct the hydraulic row markers (single-acting hydraulic system).

Fig. 28. Sequence valve to automatically alternate the hydraulic row markers. Attention : this valve is sensitive to impurities in the oil.

Fig. 29. Standard hydraulic row markers for frames of 4,5 m (14'9") and 6 m (20"). Normally these row markers are mounted at the end of the toolbar, but on special request they can be supplied with a special mounting bracket ① that positions the row marker in front of the toolbar (for example in the case of narrow rows).

Fig. 30. Folding row markers for larger planters (10-12 rows corn).
These row markers are mounted on the upper toolbar of the double toolbar frame (and not on the lower toolbar).

Note : Each arm of the row marker can be put in a locked position for transport by means of a sleeve ② or pin ③.
Each cylinder is furnished with a flow reducer inside the hydraulic fitting. A blockage of the hole of this flow reducer by dirt or impurities will result in malfunction of the cylinder of the row markers. In the case of removal for cleaning, place the flow reducer in its original position.

⑤ Row marker cylinders equipped with a flow limiter. Adjust the upward speed hot oil.

MONTAGE UND EINSTELLUNG DER SPURANZEIGER

Abb. 21. Spuranzeigerbetätigung von Hand mit Führungssoil.

Abb. 22. Automatische Spuranzeigerbetätigung für Rahmen ab 3 m als Zusatzausrüstung.

Nach der Montage versuchen Sie vorsichtig, ob alle Teile ordnungsgemäß arbeiten. Der Mechanismus sollte in Abständen geprüft, entsprechend gewartet und geschmiert werden.

Abb. 23. Spuranzeiger für Rahmen mit 2 m (2 Reihen). Der Spuranzeiger wird ohne Spuranzeigerbetätigung geliefert.

Abb. 24. Standardspuranzeiger für Rahmen ab 3 m mit Aufreiberschar.

Abb. 25. Spezial-Spuranzeiger für 3 m - Rahmen mit Scheibenschar (Zusatzausrüstung).

Abb. 26. Hydraulischer Spuranzeiger für 3 m - Rahmen (Zusatzausrüstung).

Abb. 27. Dreiwegehahn wird am Traktor montiert um den hydraulischen Spuranzeiger zu betätigen (für einfach wirkendes Steuerventil).

Abb. 28. Automatisches Umschaltventil für hydraulische Spuranzeiger.
Achtung : Dieses Ventil ist empfindlich bei verschmutztem Öl.

Abb. 29. Hydraulische Spuranzeiger für Rahmen 4,5 m und 6 m. Normal sind die Spuranzeiger an den Enden der Rahmen befestigt. Auf Anfrage kann ein Spezialrahmen ① geliefert werden, wo die Spuranzeiger vor dem Hauptrahmen montiert werden können (speziell für enge Reihen).

Abb. 30. Klappbarer Spuranzeiger für Großmaschinen (10-12 Reihen).
Dieser Spuranzeiger ist auf dem oberen Rahmen des Doppelrahmens montiert.

Achtung : Jeder Arm des Spuranzeigers kann für den Transport blockiert werden, mit Hülse ② oder mit Bozen ③.

Jeder Zylinder ist mit einer Drossel ausgerüstet. Sollte das Loch in der Drossel verstopft sein, ist der Zylinder außer Funktion gesetzt. Reinigen Sie die Drossel und achten Sie darauf, daß sie wieder in der richtigen Stellung eingesetzt wird.

⑤ Der Spuranzeigerzylinder ist mit einem Durchflussregler ausgerüstet. Er reguliert die Abwärtsgeschwindigkeit des Spuranzeigers, wenn das Öl heiß ist.

MONTAGE EN GEBRUIK VAN DE MARKEURS

Fig. 21. Handbediende markeurwissel met geleidekabels.

Fig. 22. Automatische mechanische markeurwissel voor frames vanaf 3 m (optie). Na montage moeten de eerste handelingen met de markeurwissel zeer langzaam worden gedaan om te zien of er geen delen vastlopen, voordat ze hun hele bewegingstraject hebben afgelegd. Dit mechanisme moet regelmatig worden gecontroleerd en onderhouden (smeren en controleren op slijtage).

Fig. 23. Markeurs voor frame van 2 m. (2 rijen). Wordt zonder wissel gebruikt.

Fig. 24. Standaard markeurs voor frame van 3 m. Markeren met beitelpunt.

Fig. 25. Speciale markeurs voor frame van 3 m. Markeren met schijf (optie).

Fig. 26. Hydraulische markeurs voor frame van 3 m. (optie voor NG).

Fig. 27. Driewegkraan, aan de trekker gemonteerd, voor bediening van de hydraulische markeurs (op enkel werkend stuurventiel).

Fig. 28. Wisselklep voor automatische bediening van de hydraulische markeurs. Pas op: dit systeem is gevoelig voor vuil in de hydrauliekolie.

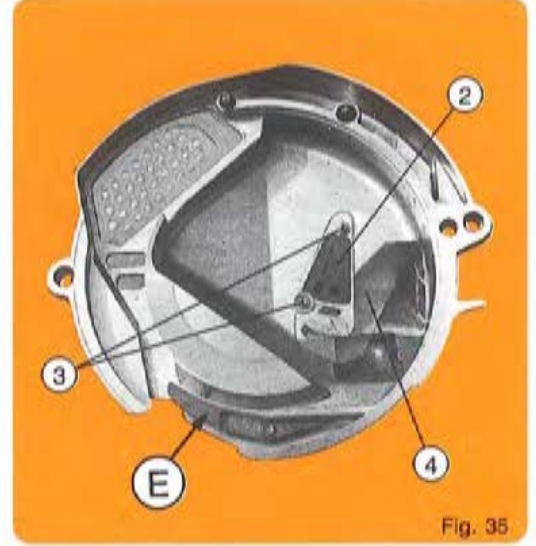
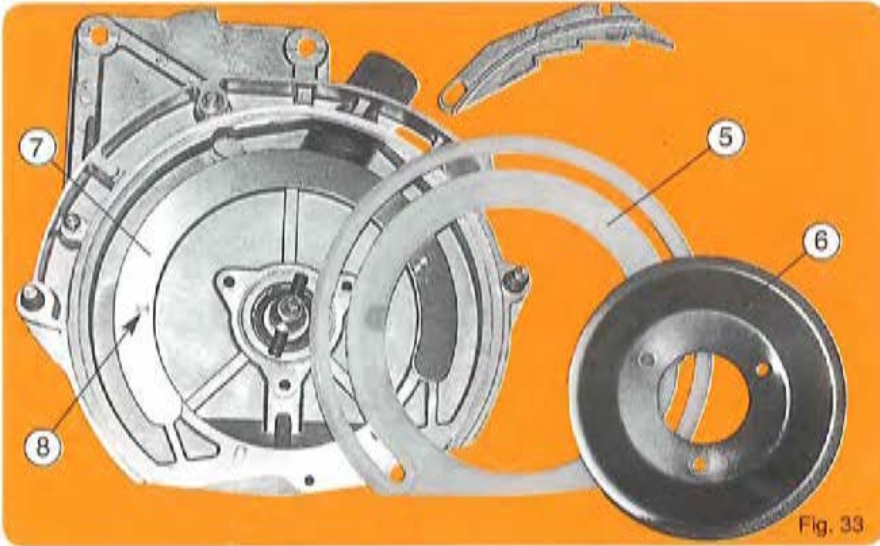
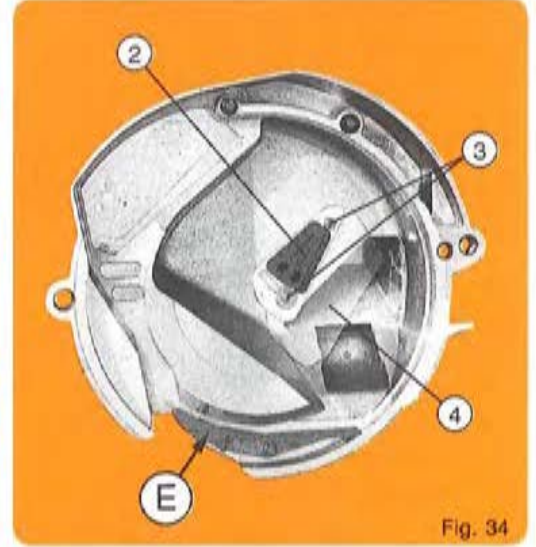
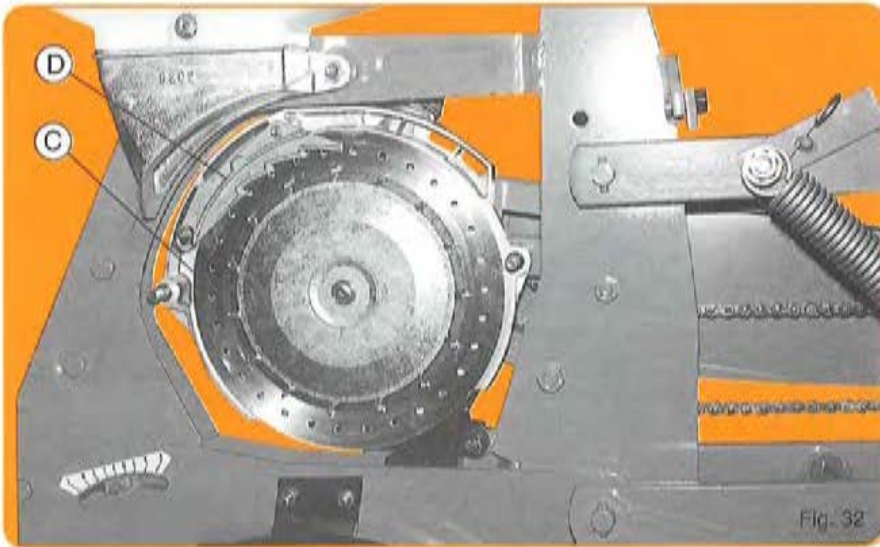
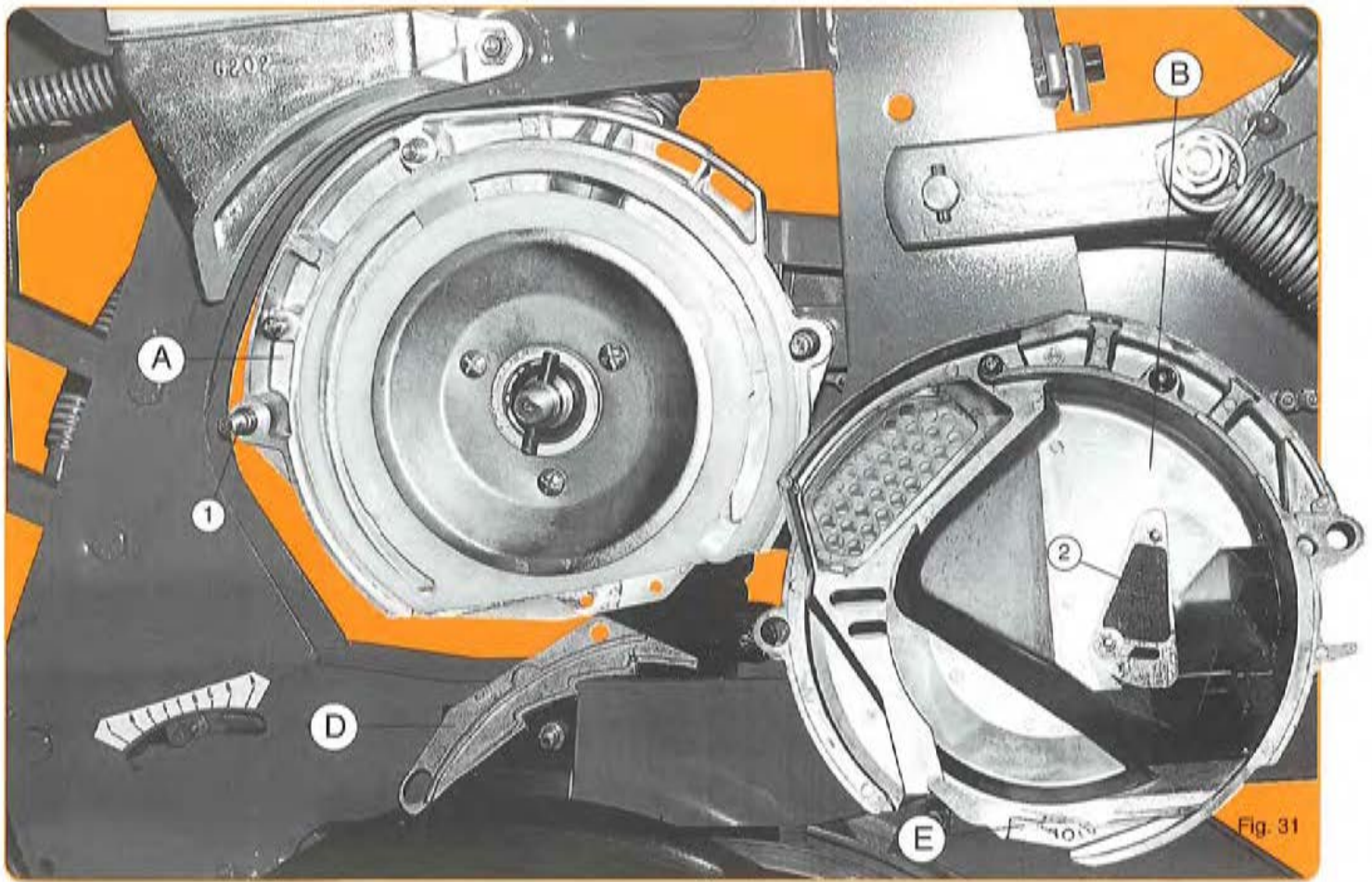
Fig. 29. Standaard hydraulische markeurs voor frames van 4,50 m en 6,10 m. Normaal worden deze markeurs gemonteerd op het uiteinde van de draagbalk. Op aanvraag is het mogelijk deze te leveren met een speciale houder ①. Met deze houder worden de markeurs vóór de draagbalk geplaatst (bv. bij kleine rij-afstanden).

Fig. 30. Opvouwbare markeurs voor zaaimachines met grote werkbreedten (10-12 rijen maïs).

Deze markeurs worden gemonteerd op de bovenste balk van de frames met dubbele balken (en niet op de draagbalk).

Opmerking: Elke markeurarm is uitgerust met een vergrendelinrichting voor transport met sluitring ② of blokkeerpen ③.

Iedere hydraulische cilinder heeft bij de aansluiting een drossel die de doorstroming van olie vermindert. Wanneer deze drossel vuil of verstopt is, kan dat leiden tot slechtere werking van de cilinder en de markeur. Na demontage of schoonmaakwerkzaamheden dient de drossel zorgvuldig in dezelfde positie te worden teruggeplaatst.



BOÎTIER DE DISTRIBUTION

Description

- A — Corps principal fixé à demeure sur l'élément.
- B — Couvercle avec trappe de vidange et fenêtre de contrôle.
- C — Disque de distribution avec agitateur unique pour toutes semences.
- D — Plaque de sélection unique pour toutes semences.
- E — Cale éjecteur.

Pour avoir accès au disque, il suffit de retirer le couvercle (B) après avoir desserré les 2 écrous à oreilles (1).

ATTENTION

Pour chaque type de semence, il sera nécessaire d'utiliser le disque avec nombre de trous et Ø de trous adaptés (voir liste page suivante).

Avant mise en route s'assurer que les boîtiers sont bien équipés des disques convenables. (Les semoirs sont livrés d'usine distributions non montées.)

Les plaques de sélection (D) se placent sur les disques (côté couvercle et non entre disques et couronnes plastique) (fig. 32).

A l'intérieur du couvercle (B) se trouve un volet (2) en tôle. Ce volet régularise l'arrivée des graines depuis la trémie et assure un niveau constant et convenable face au disque.

En fonction de la semence utilisée il doit, avant tous semis, être contrôlé et réglé suivant 2 positions :

1. POSITION HAUTE (fig. 34) POUR GROSSES GRAINES, c'est-à-dire maïs, haricots, soja, pois, féveroles, arachides, coton...
2. POSITION BASSE (fig. 35) POUR PETITES GRAINES, c'est-à-dire tournesol, betterave, sorgho...

Cette position basse sera à retenir également pour les graines moyennes lorsque le semoir aura à travailler plusieurs centaines de mètres sur pentes importantes dépassant 20 %. Pour très fortes pentes, nous disposons d'une plaque spéciale réf. 6233.2.

Pour colza et choux un volet complémentaire spécial livré avec la distribution est à mettre en place.

Le réglage du volet s'effectue par basculement après avoir desserré les 2 boulons (3).

Une toile plastique (4) placée sous le volet sert également à limiter le niveau des graines face au disque. Avant chaque début de campagne s'assurer de son bon état.

La couronne plastique de frottement (5) sur laquelle tourne le disque doit être plane et en bon état. A titre indicatif, en conditions normales d'utilisation, son remplacement ne devrait être nécessaire qu'après 500 à 1 000 ha.

Maintenue extérieurement dans une gorge et bloquée par la cuvette (6) et ses 3 boulons, la nouvelle couronne devra être positionnée avec attention en prenant soin à ce que les crans du secteur d'appui (7) (fig. 33) et de la couronne soient bien en place dans leur logement.

La cale éjecteur (E) assure le décrochement régulier des graines, il sera souhaitable de vérifier de temps en temps sa souplesse et son bon état.

METERING BOX

Description

- A — Main housing mounted in the planter metering unit.
- B — Cover with trap door and control window.
- C — Distribution disc with agitator for all seeds.
- D — One seed scraper for all types of seed.
- E — One ejector block.

To reach the disc, simply remove cover (B) after loosening the 2 wing nuts (1).

ATTENTION

For each type of seed, it will be necessary to use the seed disc with the proper number of holes and diameter of the holes (see list on next page). Before starting up, make sure that the metering boxes are equipped with the proper seed discs (planters are delivered from the factory without the seed disc).

The seed scraper (D) is mounted on the outside of the seed disc (not between the seed disc and plastic wear gasket).

A sheet metal shutter (2) is mounted inside the cover (B). This shutter regulates the flow of seeds coming from the hopper and provides a constant and sufficient level in front of the disc.

According to the seed used, the shutter has to be checked and adjusted at 2 different positions before planting :

1. HIGH POSITION (fig. 34) FOR LARGE SEEDS, i.e. corn, beans, soybean, peas, kidney beans, peanuts, cotton...
2. LOW POSITION (fig. 35) FOR SMALL SEEDS, i.e. sunflower, beets, sorghum...

This low position should also be used for average sized seeds when the planter has to work for several hundred meters (1 000 or more) on slopes of more than 20 %. For very steep slopes, we have a special plate réf. 6233.2.

For rapeseed and cabbage a complementary sheet valve, delivered with the disc, is to be used.

The shutter is adjusted by lowering it after loosening the 2 bolts (3).

A small plastic sheet (4) located under the shutter is also used to limit the level of seeds in front of the disc. Before beginning your season, make sure that it is in good condition.

The plastic wear gasket (5) on which the seed disc rotates should be smooth and in good condition. Under normal operating conditions, it should be replaced only after 500 to 1 000 ha (1250 to 2500 acres).

The wear gasket is positioned externally in a groove and held by the cup (6). Its 3 bolts should be positioned with care making sure that the stub (fig. 33) of the wear gasket is properly positioned in the hole of the housing.

The ejector block (E) enables the seeds to fall regularly. For this purpose, it is recommended to check its conditions periodically.

SÄELEMENTGEHÄUSE

- A — Säelementgehäuse auf dem Säelement befestigt.
- B — Deckel mit Entleerungsklappe und Kontrollfenster.
- C — Säscheibe mit nur einem Aufrührer für jedes Saatgut.
- D — Nur ein Abstreifer für alle Saatgutarten.
- E — Auswerfer.

Um zu den Säselben zu gelangen, ist der Deckel (B) abzunehmen, nachdem die 2 Flügelschrauben (1) abgeschraubt worden sind.

ACHTUNG :

Die Scheibe ist für jedes Saatgut geeignet. Es ist notwendig die Säselbe mit der geeigneten Lochzahl und dem geeigneten Lochdurchmesser zu wählen (siehe Liste folgende Seite).

Bevor Sie starten, versichern Sie sich, daß die Säelemente mit den geeigneten Säselben ausgerüstet sind. Die Säelemente werden von der Fabrik ohne Säselben ausgeliefert.

Der Abstreifer (D) wird mit den dazugehörigen Löchern auf die Scheibe (Deckelseite, aber nicht zwischen Scheiben und Kunststoffkranz) aufgesteckt.

Das Dosierblech mit Dosierklappe (2) befindet sich innerhalb des Deckels (B). Diese Klappe reguliert den Zufluß des Saatgutes vom Saatbehälter. Sie sichert eine gleichbleibende Saatguthöhe neben der Säselbe.

Je nach dem verwendeten Saatgut ist diese Klappe vor jedem Säarbeitsgang auf 2 verschiedene Stellungen zu kontrollieren und einzustellen :

1. Hohe Stellung (Abb. 34) für großes Saatgut, d. h. Mais, Bohnen, Soja, Erbsen, Ackerbohnen, Erdnüsse, Baumwolle...
2. Niedrige Stellung (Abb. 35) für kleines Saatgut, z. B. Sonnenblumen, Zuckerrüben, Sorghum.

Diese Stellung ist auch bei großen Sämereien zu wählen, wenn die Sämaschine eine lange Strecke auf steilem Gelände über 20 % arbeiten soll. Für besonders steile Hänge ist ein Spezialschieber vorgesehen - ET.Nr. 6233.2

Die Einstellung des Dosierbleches mit Klappe erfolgt durch Kippbewegung nach dem Lösen der 2 Schrauben (3).

Ein unter dem Blech liegender Kunststoffflappen (Dosierklappe) (4) dient zur gleichbleibenden Saatguthöhe neben der Säselbe. Bevor sie die Säsaaison beginnen, vergewissern sie sich des guten Zustandes der Dosierklappe!

Der Dichtungskranz aus Kunststoff (5), auf welchem die Scheibe dreht, soll glatt und in gutem Zustand sein. Unter normalen Arbeitsbedingungen ist dieser Kranz erst nach 500 bis 1 000 Ha zu ersetzen.

Der neue Kranz ist äußerlich in einer Rille befestigt und durch die Schale (6) und durch 3 Schrauben befestigt. Dabei ist darauf zu achten, daß die Raster des Stützringes (Abb. 33) und des Kranzes richtig in ihrem entsprechen Sitz angelegt sind.

Der Auswerfer (E) garantiert das regelmäßige Abfallen des Saatgutes. Die Beweglichkeit sollte regelmäßig kontrolliert werden und auf guten Zustand ist zu achten.

ZAAIHUIS

Beschrijving

- A — Behuizing vast gemonteerd op het zaaielement
- B — Deksel met aftapklep en controlevenster
- C — Zaaischijf met één roorschijf voor alle zaden
- D — Eén afstrijker voor alle zaden
- E — Uitwerper

Om bij de schijf te komen dient deksel (B) te worden verwijderd. Hiertoe de twee vleugelmoeren (1) losdraaien.

PAS OP :

Voor iedere zaadsoort moet de schijf met het juiste aantal openingen met de juiste diameter worden gebruikt (zie lijst op de volgende bladzijde). Alvorens te starten, controleren of de zaaihuizen met de juiste schijven zijn gemonteerd. (De zaaimachines worden af-fabriek geleverd zonder dat de zaaischijven zijn gemonteerd).

De afstrijkers (D) worden geplaatst op de schijven (aan de kant van het deksel en niet tussen de schijven en de kunststof slijtringen). (Fig 32). Binnenin het deksel (B) bevindt zich een metalen niveauklep (2). Met deze klep wordt de toevoer van de zaden geregeld vanaf de zaadbak en deze zorgt voor een konstante zaadhoogte naast de schijf.

Afhankelijk van het gebruikte soort zaad, moet steeds voor het zaaien de niveauklep worden gecontroleerd en ingesteld op één van de volgende twee standen:

1. STAND HOOG : (fig. 34) voor GROTE ZADEN, dat wil zeggen maïs, bonen, soja, erwten, veldbonen, pinda's, katoen...
2. STAND LAAG : (fig. 35) voor KLEINE ZADEN, dat wil zeggen zonnebloem, bieten, gierst...

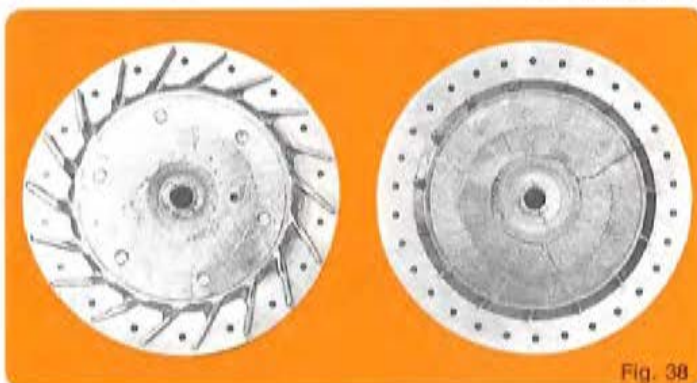
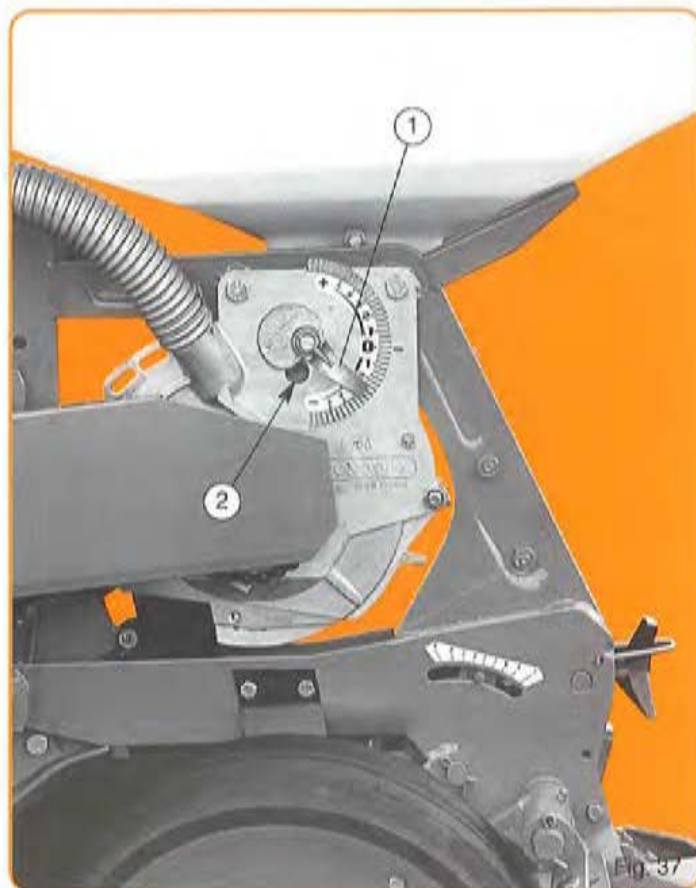
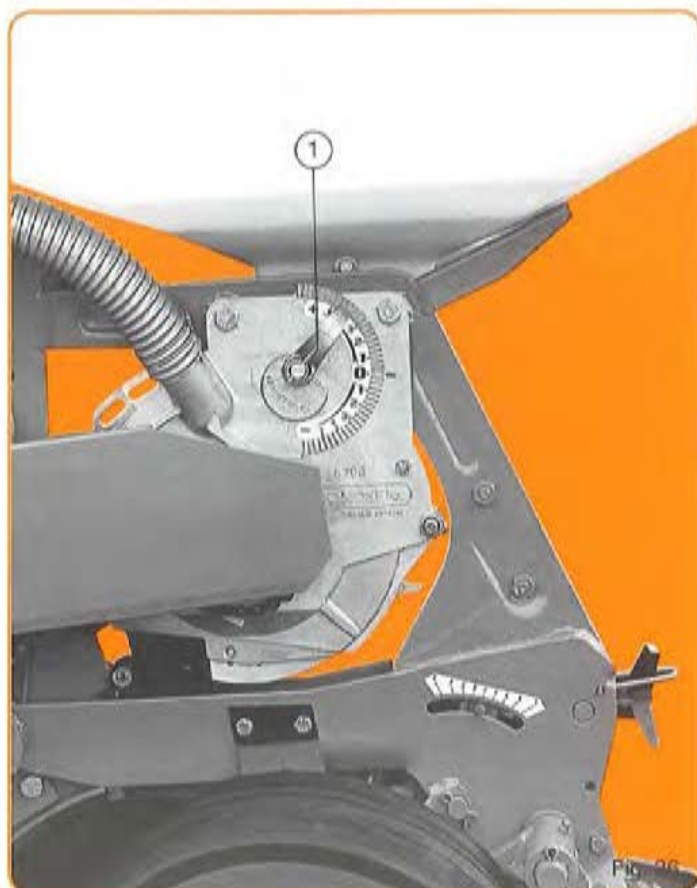
Deze lage stand moet ook worden gebruikt voor zaden van gemiddelde grootte wanneer de zaaifabriek wordt gebruikt over enkele honderden meters op hellingen van meer dan 20%. Voor het werk in sterk hellen terrein is een speciaal plaat leverbaar ref. 6233.2.

Voor koolzaad en koolsoorten moet er een speciale niveauklep worden gebruikt ; deze wordt geleverd met de zaaischijf. De niveauklep kan worden ingesteld door deze te verschuiven (na het losdraaien van de twee bouten) (3).

Het plastic plaatje (4) onder de klep is eveneens bedoeld om de hoeveelheid zaad te doseren die naar de schijf loopt. Voor gebruik de toestand daarvan controleren.

De kunststof slijtring (5) waar de schijf op draait moet vlak zijn en in goede staat verkeren. Als indicatie geven we aan dat de slijtring onder normale omstandigheden pas na 500 tot 1000 ha hoeft te worden vervangen.

De nieuwe slijtring wordt aan de buitenkant vastgehouden in een sieuf en met een holle plaat (6) en drie bouten vastgezet. Let er bij het plaatsen goed op dat de inkepingen van de steunring (7) (fig 33) en de slijtring goed in de uitsparingen van het zaaiehuis passen. De uitwerper (E) zorgt ervoor dat de zaden regelmatig vallen. Van tijd tot tijd moet worden gecontroleerd of deze nog soepel werkt en in goede staat verkeert.



VITESSES de TRAVAIL

Cette vitesse devra être choisie en fonction de la régularité désirée sur rang, de l'état du terrain et de la densité de semis.
 Une avance trop rapide ne peut que nuire à la régularité surtout si le terrain pierreux ou cahotique « secoue » l'élément.
 De même, une forte densité de semis oblige le disque à une rotation rapide toujours néfaste à la sélection et à la distribution.
 Une vitesse de 5-6 km/h assurera dans la plupart des conditions des résultats convenables pour des semis à densités moyennes tels maïs, tournesol, betterave (même si 7-9 km/h en maïs restent possibles).
 Pour des semis à fortes densités : haricots, soja, colza, féveroles, les meilleurs résultats seront obtenus en ne dépassant pas 4,5 km/h.

WORKING SPEED

This speed should be chosen as a function of the required precision in the row, the ground conditions and the seed population.
 An excessive speed will hinder the precision especially in fields with rocks and stones as this will cause the planting unit to bounce.
 At the same time a heavy seed population will cause the seed disc to rotate rapidly hindering the metering and distribution.
 A speed of 5-6 km/h (3 1/2-4 mph) assures good results in most conditions when planting average seed population in corn, sunflower, sugar beets, however 7-9 km/h (4 1/2-6 mph) is quite possible.
 For planting of high seed population: beans, soybean, rape seed, kidney beans, best results can be obtained by not going faster than 4,5 km/h (3 1/2 mph).

ARBEITSGESCHWINDIGKEIT

Die Geschwindigkeit richtet sich nach der Saatgenauigkeit, der Bodenbeschaffenheit und des Pflanzenabstandes.
 Eine zu hohe Geschwindigkeit verhindert eine präzise Ablage des Saatgutes. In Feldern mit Kluten und Steinen kann das Element hochgeschleudert werden.
 Bei Saatgut mit großen Tausendkorngewicht kann es zu Fehlstellen kommen.
 Bei einer Geschwindigkeit von 5-6 km/h werden sehr gute Ergebnisse erzielt, bei Mais, Sonnenblumen und Rüben. Es ist aber auch möglich bei Mais 7-9 km/h zu fahren.
 Bei Bohnen, Soja, Raps werden die besten Ergebnisse bei einer Geschwindigkeit von 4,5 km/h erzielt.

WERKSNELHEID

De snelheid moet worden gekozen afhankelijk van de gewenste precisie, de toestand van het zaai-bed en van de zaaidichtheid. Een te grote snelheid leidt alleen maar tot minder regelmaat, vooral wanneer een steenachtig of hobbelig terrein ertoe leidt dat het zaaielement gaat schudden. Een te hoge zaaidichtheid leidt ertoe dat de schijf te snel moet draaien. Dit heeft een slechte invloed op het zaaien.
 Onder de meeste omstandigheden levert een snelheid van 5-6 km/u goede resultaten op voor gewassen met gemiddelde zaai-afstand zoals maïs, zonnebloem, bieten (bij maïs is 7-9 km/u zelfs mogelijk).
 Voor gewassen met een hoge dichtheid zoals bonen, soja en koolzaad, levert een snelheid van maximaal 4,5 km/u de beste resultaten op.

RÉGLAGE de la DISTRIBUTION - IMPORTANT

Deux facteurs influent sur la qualité monograine d'un semis :

1. La position de la plaque de sélection par rapport aux trous du disque. Il faut donc ajuster la hauteur de la plaque à la semence utilisée.
2. La puissance d'aspiration (dépression) existant au niveau du disque. Il faut donc adapter la puissance d'aspiration au poids des graines à semer.

LE SYSTÈME MONOSEM (breveté) PERMET PAR UN RÉGLAGE UNIQUE (fig. 36-37) :

- d'ajuster la hauteur de la plaque à la semence ;
- d'adapter l'aspiration au poids des graines.

L'index ⁽¹⁾ remonté vers le + (fig. 36) éloigne la plaque des trous du disque, augmente l'aspiration (en limitant la prise d'air ⁽²⁾) ce qui provoque une tendance aux doubles.

L'index ⁽¹⁾ descendu vers le - (fig. 37) rapproche la plaque des trous, réduit l'aspiration (en ouvrant la prise d'air ⁽²⁾) ce qui provoque une tendance aux manques. Une fenêtre de contrôle sur le couvercle permet de s'assurer des résultats.

Positions conseillées pour l'index ⁽¹⁾

• Maïs	: + 1 (0 à + 2)	• Haricot	: + 4
• Tournesol	: + 1 (0 à + 2)	• Soja-Pois	: + 5
• Betterave enrobée	: + 2	• Sorgho	: + 3
• Betterave nue	: - 1,5 (- 1 à - 2)	• Féverole	: + 5
• Colza-Choux	: + 2		

Ceci pour vitesse prise de force 540 tr/mn avec turbine standard ou 500 tr/mn avec turbine spéciale grand débit.

ATTENTION : les positions ci-dessus ne sont qu'indicatives, des contrôles en début et pendant la campagne restent indispensables.

PRINCIPALES DISTRIBUTIONS STANDARD

(fig. 38 à droite)

- Maïs : 30, 24 ou 18 trous Ø 5 mm (ou Ø 6 pour très gros maïs, ou Ø 4,5 pour très petit maïs, ou Ø 3,7 pour maïs ridé doux).
- Tournesol : 24 trous Ø 2,5 mm (ou Ø 1,8 pour très petit tournesol).
- Betterave : 30 trous Ø 2 mm pour betterave monogermes nettes et enrobées.
- Haricots : 60 trous Ø 3,5 et 4,5 mm (ou Ø 2,5 pour très petits haricots).
- Soja-Pois : 60 trous Ø 4,5 mm.
- Sorgho : 36 ou 72 trous Ø 2,2 mm.
- Colza-Choux : 36 ou 72 ou 120 trous Ø 1,2 mm (120 trous recommandés pour colza) avec plaque de niveau spéciale réf. 6233.1.
- Féveroles : 30 trous Ø 6 mm pour petits et moyens calibres, Ø 6,5 mm pour moyens et gros calibres.

Cette liste n'est pas limitative, des disques sont également disponibles pour des semis de coton, arachide, melon, concombre, lupin, oignons, millet, tomate, fenouil, asperge, épinards, radis.

Pour grosses graines type arachide ou féverole une cale éjecteur et un sélecteur mieux adaptés sont fournis avec la distribution sur demande. Ce boîtier accepte aussi des disques montés sur roue à ailettes traditionnelle (fig. 38 à gauche).

Cet équipement est utilisable en 18 trous pour semis de maïs ou pour semis en poquets de coton-haricots... Avec la roue à ailettes, il faut supprimer la cale éjecteur du couvercle (voir pages 10-11), mettre en place un bouchon ⁽³⁾ (fig. 39) et employer une plaque de sélection spéciale mince.

IMPORTANT - METERING ADJUSTMENTS

Two factors influence the degree of singulation of the seed:

1. The position of the seed scraper in relation to the holes of the disc. It is therefore necessary to adjust the height of the scraper as needed for each seed type.
2. The degree of suction (depression) at the seed disc. It is therefore necessary to adjust the degree of suction to the weight of the seed to be planted.

THE (patented) MONOSEM SYSTEM ALLOWS A UNIQUE ADJUSTMENT (fig. 36-37) :

- to adjust the height of the scraper to the seed ;
- to adapt the degree of suction to the weight of the seed.

When the indicator ⁽¹⁾ is positioned to the + (fig. 36) it raises the scraper over the holes of the disc, increasing the degree of suction (closing the size of the hole ⁽²⁾). This may cause doubles.

When the indicator ⁽¹⁾ is positioned to - (fig. 37), it lowers the scraper over the holes, reducing the degree of suction (opening the size of the hole ⁽²⁾). This may cause skipping.

A control window in the cover allows you to check the results.

Recommended setting for indicator ⁽¹⁾

• Corn	: + 1 (0 to + 2)	• Beans	: + 4
• Sunflowers	: + 1 (0 to + 2)	• Soybean/peas	: + 5
• Coated sugarbeet	: + 2	• Sorghum	: + 3
• Uncoated sugarbeet	: - 1,5 (- 1 à - 2)	• Kidney beans	: + 5
• Rape seed-Cabbage	: + 2		

CAUTION: the above settings are theoretical, so checking before and during planting is essential.

MAIN STANDARD SEED DISCS

- Corn : 30-24-18 holes Ø 5 mm (or Ø 6 for very large corn, or Ø 4.5 for very small-sized corn, or Ø 3.7 for sweet corn).
- Sunflower : 24 holes Ø 2,5 mm (or Ø 1.8 for very small sunflower).
- Sugarbeets : 30 hole Ø 2 mm for coated and uncoated monogerm sugarbeets.
- Beans : 60 holes Ø 3.5 & 4.5 mm (or Ø 2.5 for very small beans).
- Soybean-Peas : 60 holes Ø 4/5 mm.
- Sorghum : 36 or 72 holes Ø 2.2 mm.
- Rape seed-Cabbage : 36 or 72 holes or 120 holes Ø 1.2 mm with special level plate ref. 6233.1.
- Kidney beans : 30 holes Ø 6 mm for small and middle-sized seeds, Ø 6.5 mm for medium and large-sized seed.

Additional seed discs are available for cotton, peanut, melon, cucumber, lupine, onions, millet, tomato, fennel, asparagus, spinach, radish.

For larger size seeds such as peanuts or kidney beans, a special ejector block and a better adapted seed selector are supplied with the seed disc on request. This metering box will also handle seed discs fitted on a traditional finger wheel (fig. 39).

This equipment can be used with an 18 hole disc for corn planting or hill dropping of cotton or beans. With the finger wheel, it is necessary to remove the ejector block from the cover (see pages 10-11), insert plug ⁽³⁾ and use a special seed scraper.

WICHTIG - EINSTELLUNG DER SÄELEMENTE

Zwei Faktoren beeinflussen die Einzelablage des Saatgutes:

1. Die Stellung des Abstreifers im Verhältnis zu den Löchern der Scheibe. Deshalb ist es notwendig die Höhe des Abstreifers so einzustellen, wie es für das jeweilige Saatgut notwendig ist.
2. Die Saugstärke (Unterdruck) auf die Säscheibe.

Die Saugleistung soll also dem Gewicht des Saatgutes angepaßt werden. Mit dem patentierten MONOSEM Säsystem wird mit einem Hebel (ABB. 36-37) :

- die Höhe des Abstreifers eingestellt und gleichzeitig ;
- die Saugleistung dem Gewicht des Saatgutes angepaßt.

Wenn der Verstellhebel ⁽¹⁾ auf + gestellt wird, vergrößert der Abstreifer die Löcher in der Säscheibe. Gleichzeitig wird die Saugleistung verstärkt (das Lüftungsloch wird geschlossen ⁽²⁾). Bei dieser Einstellung können Doppelbelegungen vorkommen.

Wenn der Wahlhebel ⁽¹⁾ auf - (Abb. 37) gestellt wird, verkleinert der Abstreifer die Löcher in der Säscheibe. Gleichzeitig wird die Saugleistung (das Lüftungsloch wird geöffnet) verringert ⁽²⁾. Bei dieser Einstellung können Fehlbelegungen vorkommen. Im Sägehäusedeckel ist ein Fenster, durch das Sie die richtige Einstellung beobachten können.

Empfohlene Einstellungen des Verstellhebels ⁽¹⁾

• Maïs	: + 1 (0 bis + 2)	• Bohnen	: + 4
• Sonnenblumen	: + 1 (0 bis + 2)	• Soja-Erbesen	: + 5
• Pillierte Zuckerrüben	: + 2	• Sorghum	: + 3
• Kalibrierte Zuckerrüben	: - 1,5 (- 1 bis - 2)	• Ackerbohnen	: + 5
• Raps und Kohl	: + 2		

ACHTUNG: Die obigen Einstellungen sind nur theoretisch. Prüfen Sie vor und während der Aussaat die Einstellung des Dosierelementes.

VERFÜGBARE SÄSCHEIBEN

- Maïs : 30, 24 oder 18 Löcher Ø 5 mm (oder Ø 6 für sehr großen Maïs, oder Ø 4,5 mm für sehr kleinen Maïs, oder Ø 3,7 für Maïs mit leichten Rillen).
- Sonnenblumen : 24 Löcher Ø 2,5 mm (oder Ø 1,8 für sehr kleine Sonnenblumensamen).
- Rüben : 30 Löcher Ø 2 mm für kalibriertes und pilliertes Rübensaatgut.
- Bohnen : 60 Löcher Ø 3,5 und 4,5 mm (oder Ø 2,5 für sehr kleine Bohnen).
- Soja-Erbesen : 60 Löcher Ø 4,5 mm.
- Sorghum : 36 oder 72 Löcher Ø 2,2 mm.
- Raps-Kohl : 36 oder 72 oder 120 Löcher Ø 1,2 mm. Mit Spezial-Befüllregulierungschieber - ET-Nr. 6233.1
- Ackerbohnen : 30 Löcher Ø 6 mm für kleine und mittlere Größen, 6,5 mm für mittlere und große Korngrößen.

Auf Anfrage gibt es noch Säscheiben für Baumwolle, Erdnüsse, Melonen, Gurken, Lupinen, Zwiebeln, Hirse, Tomaten, Fenchel, Spargel, Spinat, Radieschen...

Für großes Saatgut, z.B. Erdnüsse oder Ackerbohnen wird ein Sonderauswerfer mit den Säelementen geliefert Auf Anfrage.

In das Dosierelement läßt sich auch eine Säscheibe mit dem herkömmlichen Zellenrad einsetzen (Abb. 39).

Die Ausführung mit 18 Zellen auf der Scheibe kann für Maïs, Baumwolle, Bohnen benutzt werden. Wenn die Zellenradscheibe eingesetzt wird, muß der Auswerfer im Deckel ausgebaut werden (siehe Seite 10-11). Setzen Sie den Stöpsel ⁽³⁾ ein und montieren Sie einen Sonderabstreifer.

INSTELLING VAN HET ZAAI-ELEMENT - BELANGRIJK

Er zijn twee factoren die invloed uitoefenen op de kwaliteit van het zaaien :

1. De stand van de afstrijker ten opzichte van de gaten in de schijf. De hoogte van de afstrijker moet dus worden aangepast aan het gebruikte zaai-soort.
2. Het vacuüm (onderdruk) bij de schijf. Het vacuüm moet worden aangepast aan het gewicht van de zaden.

MET HET GEPATENTEERDE MONOSEM ZAAISYSTEEM KAN MET ÉÉN INSTELLING (FIG. 36 - 37) :

- de hoogte van de afstrijker worden aangepast aan het zaad ;
- het vacuüm wordt aangepast aan het gewicht van het zaad.

Verstellhendel ⁽¹⁾ gedraaid naar + (fig. 36) vergroot de afstand tussen de afstrijker en de gaten in de schijf en vergroot gelijktijdig het vacuüm (door de luchttoevoer ⁽²⁾ te sluiten). Bij deze instelling kan dubbel zaaien voorkomen.

Verstellhendel ⁽¹⁾ gedraaid naar - (fig. 37) verkleint de afstand tussen de afstrijker en de gaten in de schijf en verkleint gelijktijdig het vacuüm (door de luchttoevoer ⁽²⁾ te openen). Bij deze instelling kan het voorkomen dat er missers optreden. Door het controlevenster kunnen de resultaten worden bekeken.

Aanbevolen standen voor verstellhendel ⁽¹⁾

• maïs : +1 (0 - 2)	• zonnebloem : +1 (0 - 2)
• bieten pfl : +2	• naakt bietenzaad : -1,5 (-1 tot -2)
• koolzaad/kool : +2	• bonen : +4
• soja/erwt : +5	• gierst : +3
• veldbonen : +5	

PAS OP: De standen hierboven vormen slechts een indicatie. Er moet dus worden gecontroleerd voor en tijdens het zaaien.

BELANGRIJKSTE STANDAARD ZAAISCHIJVEN

(FIG. 38 RECHTS)

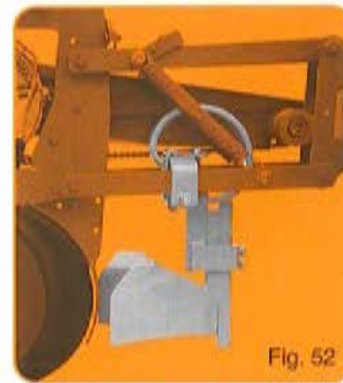
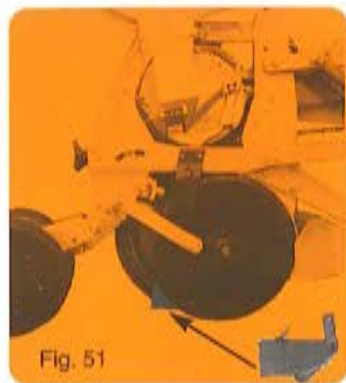
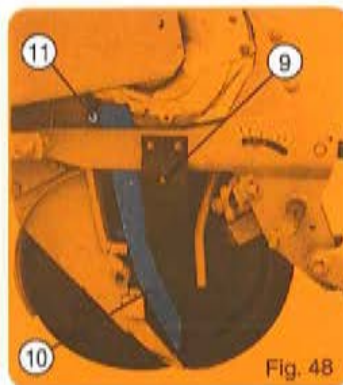
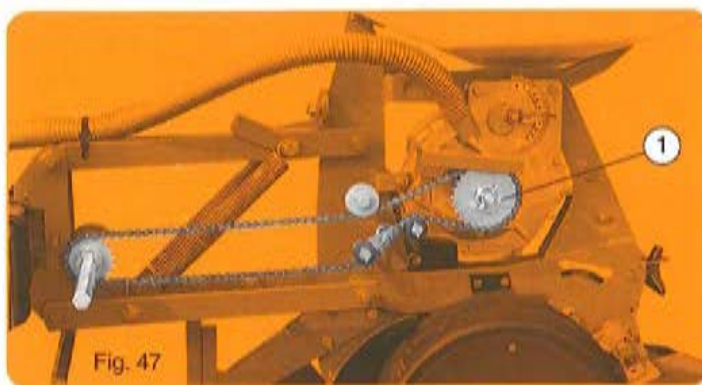
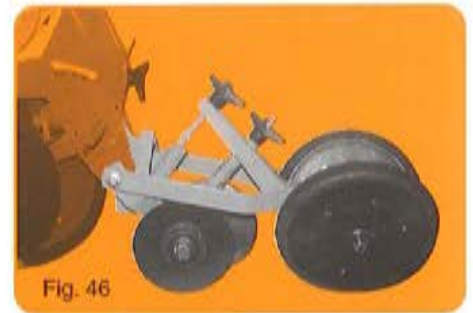
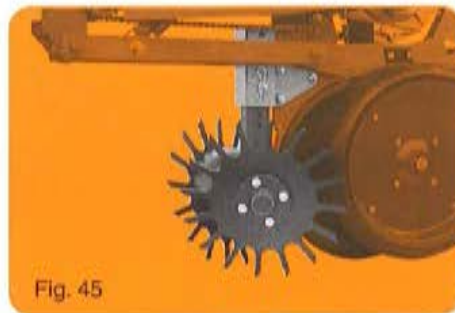
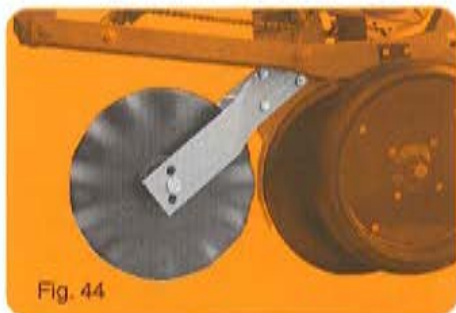
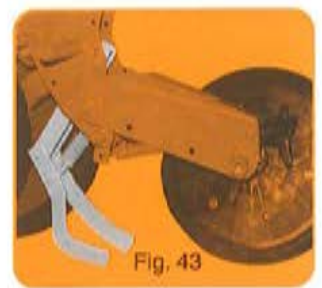
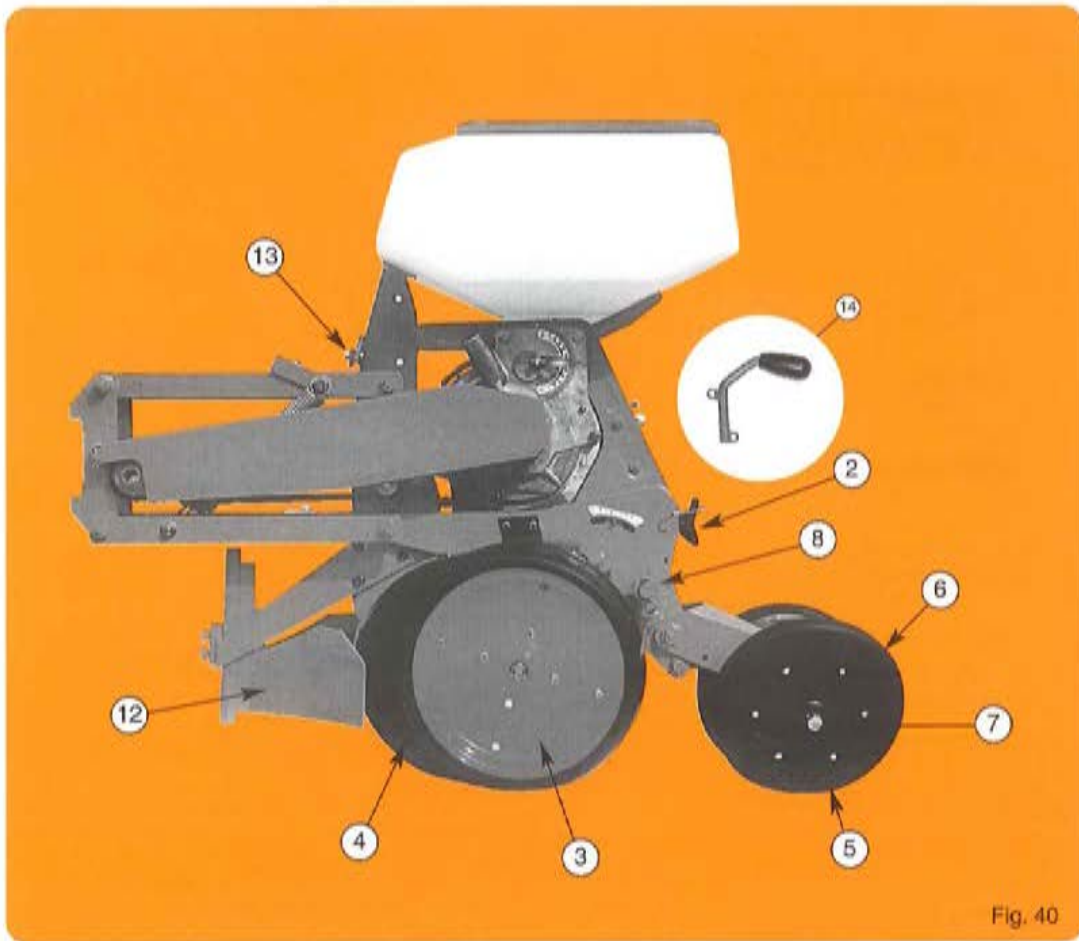
- Maïs : 30, 24 of 18 gaten, Ø 5 mm (of Ø 6 voor erg grote maïskorrels of Ø 4,5 voor erg kleine maïskorrels of Ø 3,7 voor suikermajis).
- Zonnebloem : 24 gaten, Ø 2,5 mm (of Ø 1,8 voor erg kleine zonnebloempitten).
- Bieten : 30 gaten, Ø 2 mm voor naakt en gepilleerd zaad.
- Bonen : 60 gaten, Ø 3,5 mm en 4,5 mm (of Ø 2,5 voor erg kleine bonen)
- Soja : 60 gaten, Ø 4,5 mm
- Gierst : 36 of 72 gaten, Ø 2,2 mm
- Koolraap/koolzaad : 36 of 72 of 120 gaten, Ø 1,2 mm (120 gaten aanbevolen voor koolzaad) met speciaal levelplaat réf. 6233.1
- Veldbonen : 30 gaten, Ø 6 mm voor kleine en middelgrote bonen, Ø 6,5 mm voor middelgrote en grote bonen.

Deze lijst is niet volledig. Er zijn ook schijven verkrijgbaar voor katoen, pinda's, meloen, komkommer, lupine, uien, pluimgierst (millet), tomaat, venkel, asperges, spinazie, radijs.

Voor grote zaden, bv. pinda's of veldbonen, worden bij de zaaischijf een beter aangepaste uitwerper en afstrijker geleverd op aanvraag.

Op het zaaihuis passen ook schijven die op het traditionele schoepenwiel (van de PNU) (fig. 38 links) zijn gemonteerd.

Deze uitrusting kan worden gebruikt met 18 gaten voor maïszaad of voor katoen - en bonenzaad, om in groepen te zaaien. Bij het schoepenwiel kan de uitwerper in het deksel worden weggelaten (zie blz 10-11). Monteer een stop ⁽³⁾ (Fig. 39) en gebruik een speciale, dunne afstrijker.



ÉLÉMENT NG Plus 2 Principaux réglages

Les quelques options énumérées ci-dessous ne concernent que des adaptations à des conditions ou utilisations particulières.

Le montage de la chaîne d'entraînement s'effectue suivant la fig. 47.

Le débrayage individuel d'un élément est possible en retirant le clip ① (ou en débranchant le tuyau d'aspiration).

La profondeur de semis se règle par le volant ② qui agit sur le décalage en hauteur des 2 roues porteuses ③ par rapport aux disques ouvre-sillon ④.

Un repère près du volant, avec échelle graduée, assure l'uniformité des terrages sur l'ensemble des rangs du semoir.

Ce système de mise en terre et de réglage du terrage garantit une profondeur de semis rigoureuse et régulière sur tous les types de sol et en toutes conditions, les roues jauge se trouvant à l'aplomb du point de chute des graines. Les 2 roues arrière ⑤ n'effectuent que la fermeture du sillon ; elles sont libres et flottantes et de ce fait n'ont pas d'influence directe sur le terrage.

Leur pression au sol se règle par le volant ⑥. Cette pression doit être choisie avec soin afin d'assurer le contact intime graine-terre sur toute la longueur des rangs ; elle sera fonction de la nature et de l'humidité du sol.

Il est possible de régler l'écartement des roues tasseuses suivant 2 largeurs par la vis ⑦. Pour que le nettoyage des disques ouvre-sillon soit correct, les 2 roues jauge ⑧ doivent les frôler (sans les pincer) sur leur pourtour avant. Après mise en route du semoir, le montage d'usine peut s'avérer être imparfait car trop serré, il pourra alors être amélioré par le jeu des rondelles ⑨ à disposer d'un côté ou de l'autre des bras d'articulation.

Ajuster la pression des décroisseurs de disques à partir des boulons ⑩.

Avant toute nouvelle campagne ou même au cours de campagne, vérifier l'état des goulottes de descente ⑪ : de leur bon état dépendra la régularité du semis. Ne pas hésiter à les remplacer si elles sont usées ou détériorées. Pour les démonter, retirer l'axe ⑫ après avoir enlevé une des roues jauge et un disque ouvre-sillon (fig. 48). Le rôle des chasse-mottes ⑬ est de dégager la surface du sol et non de creuser un sillon, celui du cotre est de fendre les sols durs et d'écartier les cailloux de la trace des disques ; il faut donc les régler dans ce sens. Leur utilisation sur terrains encombrés de grosses pierres est délicate car ils peuvent provoquer des bourrages et blocages. Il faut dans ce cas leur préférer le montage sur support flexible (fig. 52) très efficace en conditions difficiles.

La butée ⑭ comporte une partie démontable qui peut être enlevée pour obtenir un débatement plus important.

OPTIONS

- Soc adaptable en remplacement des disques pour semis délicats (fig. 50).
- Soc étroit à placer entre les disques pour conserver le sillon ouvert plus longtemps en conditions sèches (fig. 51).
- Chasse-mottes flexible recommandé pour conditions difficiles (fig. 52).
- Bloc tasseur autonettoyant 370x170 avec racleurs pour terres meubles (fig. 53).
- Poignée de relevage ⑭ (fig. 40).
- Roues tasseuses ⑥ étroites (2 cm au lieu de 4) pour terrains durs.
- Roue de jauge étroite (fig. 41).
- Bloc anti-dévers (fig. 42).
- Racleurs flexibles (fig. 43).
- Couteur Ø 350 (fig. 44).
- Chasse débris rotatif (fig. 45).
- Blocs arrière à disques (fig. 46).

PLANTER METERING UNIT NG Plus 2 Main adjustments

The few options mentioned below refer only to models adapted to specific conditions or uses. The drive chain is mounted as per fig. 47.

The individual disengaging of a metering unit is possible by removing the lynch pin ① or by disconnecting the vacuum hose.

The seed depth is adjusted by the handwheel ② which changes the height of the 2 depth wheels ③ in relation with the furrow disc openers ④. A marker close to the handwheel, provided with a gradual scale, ensures the uniformity of the depth control on all row units of the planter.

This furrow opener and ground adjustment system guarantees an accurate and regular seed depth in all types of soil and conditions because the depth wheels are positioned perpendicular to the falling point of seeds.

The 2 rear press wheels ⑤ affect only the closing of the seed furrow. They float independently and therefore do not have any effect on the ground engaging. Their soil pressure is regulated by the handwheel ⑥. This pressure has to be chosen carefully in order to assure proper seed to soil contact. Soil should be pressed over the complete length of the row. This setting depends on the type and humidity of the soil.

It is possible to adjust the width of the rear press wheels by 2 settings with a screw ⑦. In order for the furrow disc opener to remain properly cleaned, the 2 gauge wheels ⑧ have to touch (without pinching) their outside circumference. After starting up the planter, the factory assembly may need readjustment because they are too tight ; this can then be improved by pulling the washers ⑨ from one side to the other of the articulating arms.

Adjust the pressure of the scrapers of discs by means of bolts ⑩. Before each new planting season and even during planting, check if the drop tubes ⑪ are in good condition as consistent and regular seeding will depend on this. Do not hesitate to replace them if they are worn or damaged. To replace them, remove shaft ⑫ after removing one of the gauge wheels and one furrow disc opener (fig. 48). The function of clod removers ⑬ is to clear the surface of the soil but not to plow a furrow. One of the cutters is to slice open hard soil and move stones away from the track of the disc opener. They need to be adjusted accordingly. Using them in stony soils may be a problem because they can cause clogging and blocking. In this case it is better to choose an assembly with a flexible support bracket (fig. 52) which is efficient in difficult soil conditions.

The stop ⑭ has a part which can be dismantled and removed for a wider range of movement.

OPTIONAL EQUIPMENT

- Shoe can be adapted in place of the discs (fig. 50) for sowing fragile seeds.
- Narrow shoe (fig. 51) to be placed between the double discs, thus keeping the seed furrow open longer in dry conditions.
- Flexible clod remover (fig. 52) recommended in difficult conditions.
- Self-cleaning 370x170 press wheels with scrapers for supple soils (fig. 53).
- Lifting handle ⑭ (fig. 40).
- Narrow press wheels ⑥ (2 cm wide instead of 4 cm) for hard soils.
- Narrow gauge wheel (fig. 41).
- Short back wheel holder unit (fig. 42).
- Flexible scrapers (fig. 43).
- Smooth disc Ø 350 (fig. 44).
- Trash wheel (fig. 45).
- Rear unit with two discs Ø 200 (fig. 46).

SÄELEMENT NG Plus 2 Gebräuchliche Einstellungen

Bedingungen sind Sonderausführungen lieferbar.

Die Montage der Antriebskette erfolgt nach Abb. 47.

Das einzelne Element kann durch Herausziehen des Splintes ① oder durch Abnehmen des Saugschlauches abgestellt werden.

Die Sätteltiefe wird durch das Handrad ② eingestellt. Das Handrad verstellt die Tiefe der zwei Andruckrollen neben dem Scheibenschär ④. Neben dem Handrad ist eine Markierung angebracht, damit alle Reihen der Sämaschine gleichmäßig eingestellt werden können.

Da die Andruckrollen sich direkt neben dem Scheibenschär und dem Abfallpunkt des Saatgutes befinden, gewährleistet das Tiefenregulierungssystem eine genaue und regelmäßige Saattiefe, auf allen Bodenarten und unter allen Bedingungen. Die zwei hinteren Andruckrollen ⑤ sind nur zum Zudrücken der Saattiefe bestimmt. Diese sind frei beweglich und haben keinen Einfluss auf die Tiefeneinstellung. Mit dem Handrad ⑥ wird der Druck auf den Boden reguliert. Die Einstellung soll sorgfältig durchgeführt werden, damit das Saatgut einen guten Bodenschluss bekommt. Beachten Sie Feuchtigkeit und die jeweilige Bodenbeschaffenheit. Die Weite der Druckrollen hat verschiedene Breiten, durch die Schraube ⑦ kann diese eingestellt werden.

Damit die Reinigung des Scheibenschäres einwandfrei ist, sollen die zwei großen vorderen Andruckrollen ③ diese leicht berühren (ohne sie zu klemmen). Dies soll auf der vorderen Seite erfolgen. Nach Inbetriebnahme der Sämaschine prüfen Sie den Druck der Andruckrollen auf das Scheibenschär.

Die Einstellung kann durch Unterlegscheiben ⑧ verändert werden. Die Scheiben sitzen auf den beidseitigen Gelenkarmen.

Der Druck der Scheibenabstreifer kann durch den Bolzen ⑨ eingestellt werden.

Vergessen Sie nicht, den Zustand des Särohres ⑩ vor und während der Saison zu kontrollieren. Von ihrem guten Zustand hängt eine gleichmäßige Aussaat ab. Wenn das Särohr beschädigt oder verschliffen ist, müssen Sie dieses sofort ersetzen. Um das Särohr einzubauen, ziehen Sie die Achse ⑪ heraus, nachdem Sie eine Andruckrolle und die Säschneide abgenommen haben (Abb. 48).

Der Klutenträger ⑫ soll so eingestellt werden, daß er Steine und Erdbrocken vor der Saattiefe wegräumt. Auf keinen Fall soll er so eingestellt werden, daß er eine Furche zieht. Der Furchenlockerer dient dazu harte Böden aufzubrechen und die Steine aus der Saattiefe zu räumen. Der Klutenträger ist entsprechend einzustellen. Bei großen Steinen kann es ratsam sein, den Klutenträger abzumontieren, um Verstopfungen und Beschädigungen am Säelement zu vermeiden.

In diesem Fall kann auch ein beweglicher Klutenträger montiert werden, der als Sonderausführung zu beziehen ist (Abb. 52).

Der Anschlag ⑬ besteht aus einem abnehmbaren Teil, der zwecks grösseren Abstands abzubauen ist.

SONDERAUSRÜSTUNGEN

- Für empfindliches Saatgut können an Stelle der Scheiben, Schäre montiert werden (fig. 50).
- Um die Saattiefe (bei trockenen Verhältnissen) länger offen zu halten, können zwischen den Doppelscheiben enge Sähere (fig. 51) montiert werden.
- Bei schwierigen Verhältnissen sollen bewegliche Klutenträger (fig. 52) verwendet werden.
- Selbstreinigende Andruckrollen 370 x 170 mit Abstreifer für schwere und nasse Böden (fig. 53).
- Ein Handgriff zum Ausheben ⑭ (fig. 40).
- Schmale Andruckrollen ⑥ für besonders harte Böden. (2 cm anstatt 4 cm).
- Schmale Andruckrollen (fig. 41).
- Kurzer Andruckrollenhalter (fig. 42).
- Beweglicher Zustrichter (fig. 43).
- Furchenlocker Ø 350 (fig. 44).
- Überrestenträger NG Plus (fig. 45).
- Schrägandruckrollen mit Zwei Säschneiden (fig. 46).

ELEMENT NG Plus 2 Belangrijkste instellingen

De onderstaande opties vormen slechts aanpassingen aan bijzondere omstandigheden of toepassingen.

De aandrijfketting wordt geplaatst zoals aangegeven in fig. 47.

De elementen kunnen individueel worden ontkoppeld door de borgveer ① weg te nemen (of door de vacuümslang af te koppelen).

De zaaidiepte kan worden ingesteld met draaiknop ②. Deze stelt de hoogte van de wielen ③ in ten opzichte van het schijfkouter ④. Met behulp van de wijzerplaat kunnen alle rijen over de breedte van de machine even diep worden gemaakt. Een schaalverdeling met wijzer maakt het mogelijk om alle elementen op gelijke diepte in te stellen.

Dit systeem van schijfkouter en dieptewielen zorgt voor een vaste en regelmatige zaaidiepte op alle soorten grond, omdat de wielen zich direct naast het punt bevinden, waar het zaad valt. De twee achterste drukwielen ⑤ sluiten alleen de voor. Deze bewegen zich vrij en hebben geen invloed op de zaaidiepte. De kracht waarmee ze op de grond drukken wordt ingesteld met handwiel ⑥. Deze druk moet met zorg worden ingesteld om ervoor te zorgen dat er een goede aansluiting ontstaat tussen het zaad en de grond over de gehele lengte van de voor. De instelling hangt af van de aard en de vochtigheidsgraad van de grond. De afstand tussen de drukwielen kan met borgpen ⑦ worden ingesteld op 3 breedten. Om ervoor te zorgen dat de schijven die de voren openen, op de juiste wijze worden gereinigd, moeten ze enigszins worden geraakt (zonder te klemmen) door de dieptewielen ③.

Bij in gebruikname van de zaaimachine moet gecontroleerd worden of deze niet te vast tegen de schijven aandrukken. Dit kan worden verholpen door ringen ⑧ van de ene naar de andere zijde van de pendelende armen te plaatsen.

Stel de druk van de schijvenschrappers af met behulp van de bouten ⑨.

Voor en tijdens elk nieuw zaaiseizoen moet de toestand van de zaaiplijp ⑩ worden gecontroleerd : de goede staat bepaalt de regelmaat waarmee wordt gezaaid. Aarzel niet deze te vervangen wanneer deze versleten of beschadigd is. Voor demontage moet pen ⑪ verwijderd worden na eerst één van de dieptewielen en een schijfkouter te hebben verwijderd. De taak van de klutenträger is het grondoppervlak vrij te maken en niet om een voor te trekken. De functie van het meskouter is een harde ondergrond open te trekken en stenen opzij te schuiven die in het spoor van het schijfkouter liggen. In deze richting moeten de meskouters dan ook worden ingesteld. Het kan een probleem zijn, deze te gebruiken op terreinen met veel stenen omdat hierdoor verstoppingen kunnen ontstaan of de machine geblokkeerd kan raken. Het is in dat geval beter ze te monteren op een flexibele steun (fig. 52). Deze is zeer efficiënt onder moeilijke omstandigheden.

De aanslag ⑬ heeft een demonteerbaar gedeelte dat kan worden verwijderd voor een grotere uitslag van het zaai-element.

OPTIES

- Kouter ter vervanging van de schijven voor gevoelig zaaigoed. (fig. 50)
- Smal kouter dat geplaatst moet worden tussen de schijven om de voor langer open te houden wanneer de ondergrond droog is. (fig. 51)
- Klutenträger aanbevelen voor moeilijke omstandigheden (fig. 52)
- Zelfreinigend farmaceutisch 370 x 170 met teerrijkers (fig. 53)
- Handel voor het opheffen van het element ⑭ (fig. 40)
- Smalle aandrukrollen ⑥ (2 cm in plaats van 4 cm breed) voor harde ondergrond.
- Hallingablok (afb. 42)
- Gegolfd schijf Ø 350 (afb. 44)
- Steerwielen (afb. 45)
- Teerrijkschijven (afb. 46)

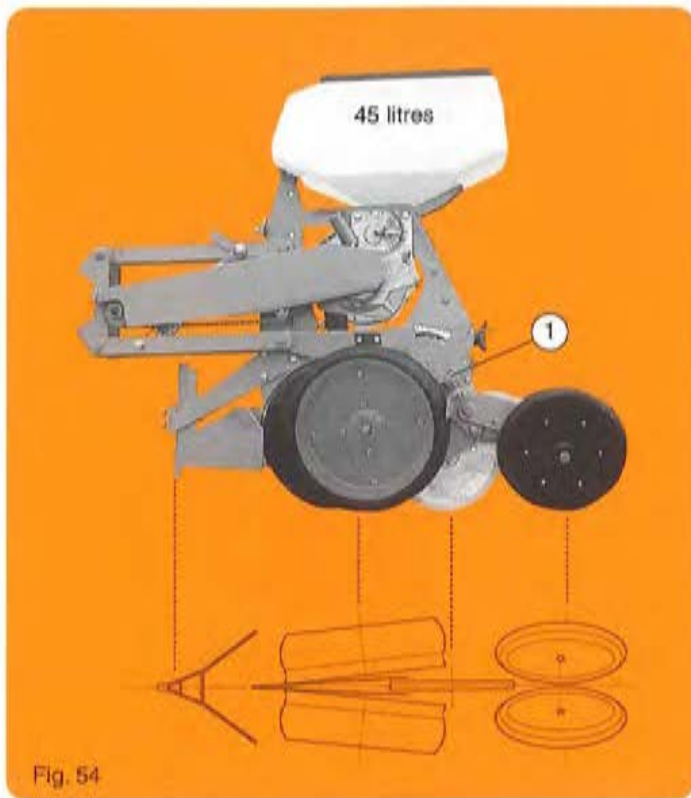


Fig. 54

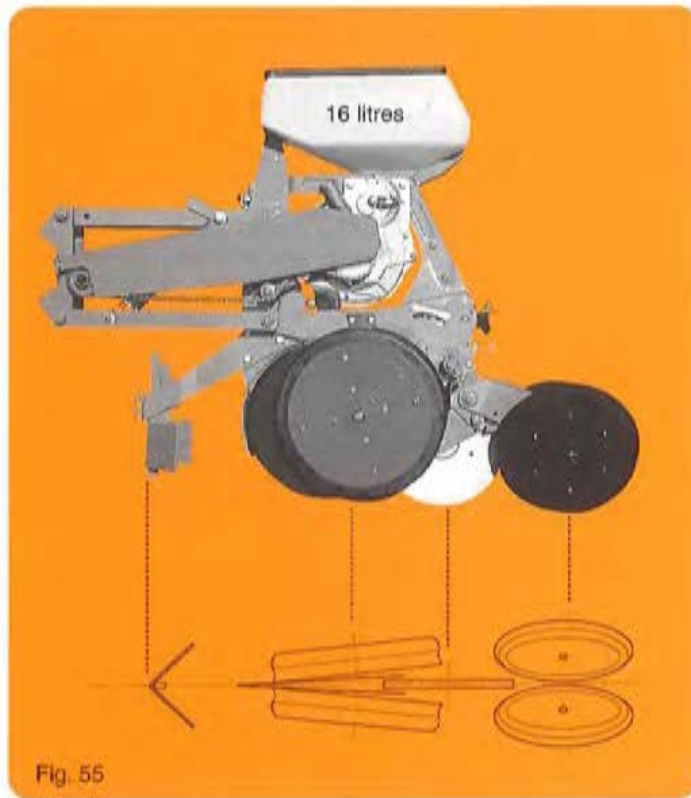


Fig. 55



Fig. 56

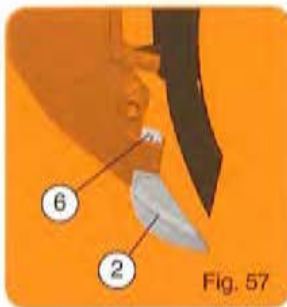


Fig. 57



Fig. 58

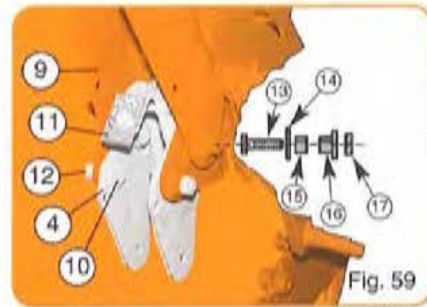


Fig. 59

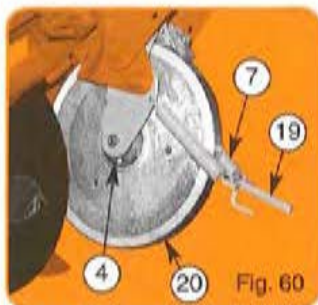


Fig. 60



Fig. 61



Fig. 62

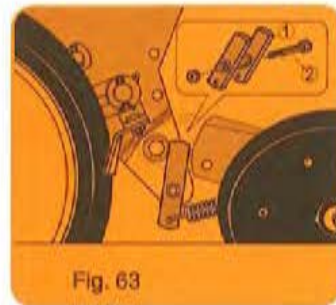


Fig. 63

ROUE PRO

Cette roue plombée de Ø 295 mm et de largeur 21 mm à bandage inox, ne s'adapte que sur les éléments NG Plus 2. Elle est flottante, indépendante de l'élément et du bloc arrière tasseur. Le NG Plus 2 ainsi équipé, devient NG Plus PRO.

Cette roue plombée est utilisable sur terrain plutôt sec, pour tous semis. Sur terrain trop humide, un bourrage au niveau de la roue est toujours possible, dans ce cas, escamoter la roue par le taquet (19) fig. 62. Si cette opération ne s'avérait pas suffisante, il faudrait enlever la roue seule, en laissant le cadre (4) sur l'élément. Le décrotoir (11) Greenflex réversible doit être surveillé de temps en temps, et réglé avec précision à l'aide de l'écrou (24) fig. 62.

PRO WHEEL

The press wheel has a diameter of 295 mm and a width of 21 mm and is in stainless steel. It can only be adapted on the NG Plus 2 units. It floats independently from the metering unit and the rear press wheel unit. The NG Plus 2 equipped in this manner, now becomes the NG Plus PRO. This press wheel can be used in rather dry soils for all types of seeds. In damp soil, a packing up of the wheel is always possible, in this case, retract the wheel using the latch (19) fig. 62. If this is not sufficient, the wheel only must be removed, leaving the frame (4) on the metering unit. The reversible Greenflex scraper (11) should be controlled from time to time and adjusted with precision using the nut (24) fig. 62.

PRO ANDRUCKROLLE

Die Andruckrolle hat einen Durchmesser von 295 mm und einen rostfreien Stahlreifen von 21 mm Breite. Sie kann nur an die Elemente NG PLUS 2 montiert werden. Durch diesen Umbau kann aus einem Element NG PLUS 2 ein Element NG PLUS Pro gemacht werden.

Die Andruckrolle wird hauptsächlich auf trockenen Böden eingesetzt. Auf nassem Boden, wenn die Rolle verstopft, kann diese ausgehoben werden und mit dem Hebel (19) Fig. 62 arretiert werden. Wenn diese Maßnahme nicht ausreicht, muß die Rolle vom Element ausgebaut werden. Der nachstellbare GREENFLEX-Abstreifer ist von Zeit zu Zeit zu kontrollieren und entsprechend nachzustellen. (24) - Fig. 62)

"PRO" WIJLTJE

Dit aandrukwieltje Ø 295 x 21 mm met RVS bandage kan alleen op een "NG Plus 2" element gemonteerd worden. Het heeft een vlottend werking, onafhankelijk van het element en van het aandrukblok achteraan. Indien zo uitgerust wordt een "NG Plus 2" dan "NG Plus PRO" genoemd. Het "PRO" wieltje wordt voor alle typen zaaierwerk op betrekkelijk droog terrein aanbevolen. Op een te vochtig terrein kan een verstopping gebeuren ter hoogte van het wieltje. In dat geval dient het wieltje dank zij de klamp (19) opgeklapt te worden (afb. 62). Indien deze verrichting onvoldoend is, kan het losse wieltje verwijderd worden; het frame (4) blijft op het element. De omkeerbare Greenflex toestrijker (11) periodiek nakijken en nauwkeurig afstellen met behulp van de afstelmoer (24) (afb. 62).

ÉLÉMENT NG Plus PRO

MONTAGE ROUE PRO sur élément NG Plus 2

Le kit de transformation NG Plus 2 en NG Plus PRO est composé de :

- 1 pointe (2) (en version betterave seulement)
- 1 roue (3) sur son cadre (4) avec décrotoir et boulonnerie
- 1 taquet d'escamotage (5) (fig. 58)
- Semoir attelé, enlever les roues latérales de jauge avec les bras par les goupilles (1) (fig. 54).
- Enlever les disques ouvreurs. Attention : disque de droite, vis avec pas à droite. Disque de gauche, vis avec pas à gauche. (Attention aux rondelles de réglage derrière les disques).
- En version betterave, enlever le petit soc 7065S, puis mettre en place la pointe (2) réf. 7065a (fig. 57). Bien écarter la goupille fendue (6) pour qu'elle ne touche pas aux disques ouvreurs.
- Remonter les disques ouvreurs avec les vis et les rondelles correspondantes.
- Démontez le bloc arrière, désolidariser les ressorts (7) et supprimer l'entretoise en H (8) (fig. 58).
- Présenter le cadre (4) sans la roue plombée, mettre en place les vis épaulées (9) et les écrous (10) (fig. 59).
Mettre en place les vis de fixation (11) du bloc arrière (8) avec les entretoises de débattement (12), les rondelles (13), les écrous spéciaux (14) et les contre-écrous (15).
- Récupérer les 2 ressorts (7), les monter sur le cadre (4) (fig. 60). Respecter l'orientation de l'embout de réglage (16).
- Mise en place de la roue (3).
- Mise en place de la poignée (21) (fig. 61).
- Remonter les roues latérales de jauge avec les rondelles de réglage.
- Remonter les roues arrière tasseuses (22).
- Mise en place du taquet (5) avec son ressort et la vis plus l'écrou.
- Position de fonctionnement (fig. 61).
- Position escamotée (fig. 62).

DÉMONTAGE ROUE PRO

Transformation NG Plus PRO en NG Plus 2

(Au minimum il faut 1 entretoise en H (8) (fig. 63), réf. 7262a, 1 vis H M 10 x 120, 1 écrou H M 10).

Après avoir enlevé la roue de plombage et son cadre, remettre en place les 2 ressorts, du bloc arrière avec l'entretoise en H (8) (fig. 63), montée avec la vis H M 10 x 120 plus l'écrou H M 10.

Changer la pointe inférieure longue de double - disque 7065a par le petit soc intérieur 7065 S (cas de la version betterave, colza).

OPTIONS

A l'arrière de l'élément, seules 2 options sont possibles :

- 1) Roues arrière tasseuses largeur 25 mm.
- 2) Kit "dévers" (fig. 42 page 14).

ASSEMBLY INSTRUCTIONS FOR PRO WHEEL ON NG PLUS 2 METERING UNIT

The kit for transforming the NG Plus 2 into NG Plus PRO consists of :

- 1 tip (2) (in sugarbeet version only)
- 1 wheel (3) on its bracket (4) with scraper and bolts
- 1 retracting latch (5) (fig. 58)
- With planter hitched, remove the side gauge wheels with arms by using the pins (1) (fig. 54).
- Remove the disc openers. Important : right hand disc, screw with thread to the right. Left hand disc, screw with thread to the left (be careful with the adjusting washers behind the discs).
- In the sugarbeet version, remove the little shoe 7065s, then position the tip (2) ref 7065a (fig. 57). Split open wide the pin (6) so that it does not touch the disc openers.
- Reassemble the disc openers with the screws and the corresponding washers.
- Remove the rear unit, separate the springs (7) and remove the H spacer (8) (fig. 58).
- Position the frame (4) without the press wheel, and put the turned screws in place (9) and the nuts (10) (fig. 59).
Position the fixing screws (11) of the rear unit (8) with the clearance spacers (12) the washers (13) the special nuts (14) and the counternuts (15).
- Take the 2 springs (7), and assemble them on the frame (4) (fig. 60). Respect the orientation of the adjusting end part (16).
- Position the wheel (3).
- Position the adjusting handle (21) (fig. 61).
- Reassemble the side gauge wheels with the adjusting washers.
- Reassemble the rear press wheels (22).
- Position the latch (5) with its spring and the screw and nut.
- Operation position (fig. 61).
- Retracted position (fig. 62).

REMOVAL OF THE PRO WHEEL

Transforming NG Plus PRO into NG Plus 2

(a minimum of 1 H spacer (8) (fig. 63) ref 7262a, 1 HM 10 x 12 screw, 1 HM 10 nut).

After having removed the press wheel and its frame, put back in place the 2 springs, the rear unit with the H spacer (8) (fig. 63), assembled with the HM 10 x 120 and the HM 10 nut.

Change the inner, long tip on the double disc 7065a and put in place the small inner shoe 7065s (for sugarbeet and rapeseed).

OPTIONS

At the rear of the metering unit, only 2 options are possible :

- 1) Rear press wheels 25 mm wide.
- 2) Short back wheel holder kit (fig. 42 page 14).

Montageanleitung für PRO Andruckrolle im Elemente NG PLUS 2

Der Satz besteht aus folgenden Teilen :

- Schar (2) (nur für Zuckerrüben)
- Rolle (3) mit Halter (4) mit Abstreifer und Schrauben
- Arretierungsflasche (5) - Fig. 58
- Sämaschine ausheben, entfernen Sie den Splint (1) - Fig. 54 und demontieren Sie die seitlichen Andruckrollen mit Armen.
- Demontieren Sie die Scheiben ! Wichtig : rechte Scheibe mit Rechtsgewinde - linke Scheibe mit Linksgewinde (achten Sie auf die Unterlegscheiben hinter den Scheiben!)
- In der Rübenversion entfernen Sie das Schar 7065S. Setzen Sie das Schar 7065A - Fig. 57 - ein Achten Sie darauf, dass der Splint (1) richtig eingeschlagen wird und nicht die Scheiben berührt.
- Befestigen Sie die Scheiben wieder mit den richtigen Schrauben und Unterlegscheiben
- Demontieren Sie die hintere Andruckrolle und entfernen Sie die Feder (7) gleichzeitig mit der Distanzhülse (6) - Fig. 58.
- Den Rahmen (4) ohne Andruckrolle in Position (10) mit Schraube und Mutter (12) anschrauben. Weiter Schraube (13) in die Halterung der hinteren Andruckrolle (3) mit Abstandshülse (14) Unterlegscheibe (15) und Spezialmutter (16) und Kontermutter (17) einsetzen.
- Die zwei Federn (7) in den Rahmen (4) - Fig. 60 - einsetzen. Achten Sie auf die richtige Anbringung des verstellbaren Endteils (16).
- Andruckrolle (20) einsetzen.
- Verstellerschraube (21) für Fig. 61 anbringen
- Die seitlichen Andruckrollen mit verstellbaren Unterlegscheiben anschrauben.
- Den Arretierungshebel (5) mit Feder anschrauben
- Führen Sie die Pos. Fig. 61 aus
- Pos. Fig. 62 wieder anbringen

DÉMONTAGE DER PRO ANDRUCKROLLE

Umbau von NG PLUS PRO in NG PLUS 2

(Distanzhülse (6) Fig. 63 ET NR. 7262a, 1 HM Schraube 10X20, Mutter HM10)

Nachdem Sie die Andruckrolle und den Rahmen demontiert haben, bauen Sie die zwei Federn mit der Distanzhülse (6) Fig. 63 und der Schraube HM 10X120 mit Mutter HM 10 wieder ein.

Wechseln Sie das Schar 7065a gegen das Schar 7065s aus (für Zuckerrüben und Raps)

SONDERAUSRÜSTUNG

Für die hintere Andruckrolle sind zwei Sonderausrüstungen möglich:

- 1) Andruckrollen 25mm breit
- 2) Kurze hintere Radhalter Fig. 42 Seite 14

MONTAGE van het "PRO" wielkje op een "NG Plus 2" element

Het ombouwsset NG Plus Pro bevat :

- 1 schaarpunt (2) (bietsen versie uitsluitend)
- 1 wielkje (3) op zijn frame (4) met toestrijker, bouten en moeren
- 1 opklapklamp (5) (afb. 58)
- De zaaimachine aankoppelen. De zijdelingse tastwielen en hun draagarmen verwijderen dankzij de borgpannen (1) (afb. 54)
- De openingschijfkouters verwijderen. Opgelet : rechtere schijfkouter met vijs met naar rechts draaiende draad ; linkere schijfkouter met vijs met naar links draaiende draad. Let op de afstelschijfjes achter de schijfkouters.
- Indien bietsenversie, de kleine schaar 7065 S verwijderen, dan de punt (2) ref. 7065 a (afb. 57) monteren. De splitten (6) genoeg uitspreiden zodat zij de openingsschijfkouters niet raakt.
- De schijfkouters opnieuw monteren met behulp van de overeenkomstige vijzen en schijfjes.
- Het achterblok uitmonteren, de solidariteit tussen de veren (7) opheffen en het H-vormige dwarstuk (8) verwijderen (afb. 58).
- Het frame (4) zonder aandrukwielen aanbieden. De borstvijzen (9) en de moeren (10) plaatsen (afb. 59). De bevestigingsvijzen (11) van het achterblok (3) plaatsen met de uitslagstukken (12), de schijfjes (13), de speciale moeren (14) en de tegenmoeren (15).
- De 2 veren (7) opvangen, zij op het frame (4) monteren (afb. 60). De oriëntering van de afsteluiteind (16) naleven.
- Het wielkje (3) plaatsen.
- De afstelhandvat (21) plaatsen (afb. 61).
- De zijdelingse tastwielen opnieuw monteren, samen met de afstelschijfjes.
- De aandrukwielen (22) achteraan opnieuw monteren.
- De klamp (5) met zijn veer plaatsen samen met de vijs en moer.
- Werkingsstand: zie (afb. 61)
- Opklapstand: zie (afb. 62)

HET "PRO" WIELTJE VERWIJDEREN

Ombouw van een 'NG Plus PRO' in 'NG Plus 2'

(Benodigde onderdelen : 1 H-vormig dwarstuk (8) ref. 7262a (afb. 63), 1 vijs HM 10 x 120 en 1 moer HM 10).

Na het aandrukwieltje en zijn frame te hebben verwijderd, de 2 veren van het achterblok opnieuw plaatsen dank zij het H-vormige dwarstuk (8) (afb. 63) die te monteren is met behulp van de vijs HM 10 x 120 en de moer HM 10.

De onderste, lange punt van dubbel schijf 7065 a vervangen door de kleine, binnenliggende schaar 7065S (indien bietsen- of koolzaadversie).

OPTIES

2 optionele uitrustingen kunnen achteraan gemonteerd worden :

- 1) 25 mm brede achteraandrukwielen
- 2) Inrichting voor hellend terrein (afb. 42 blz 14)

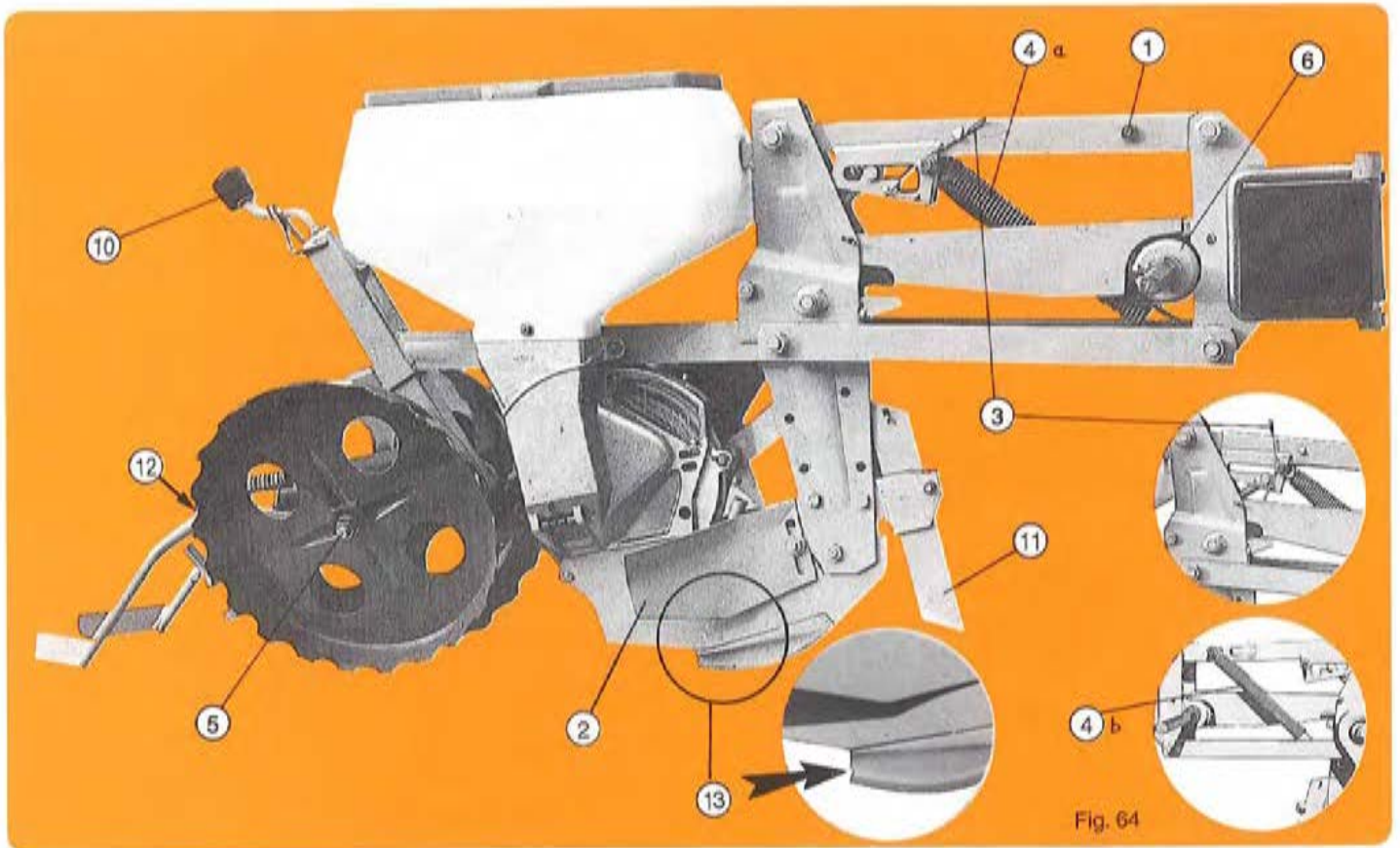


Fig. 64

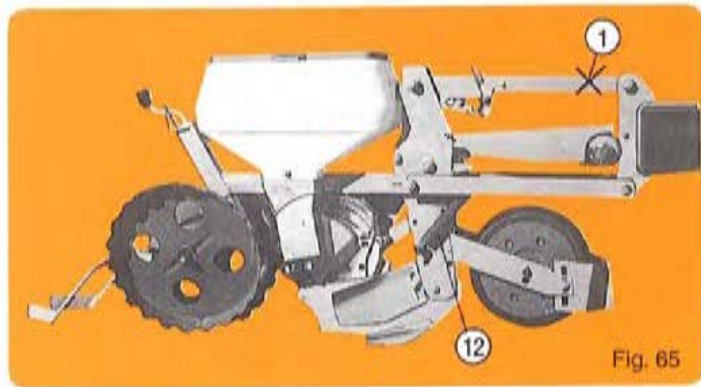


Fig. 65

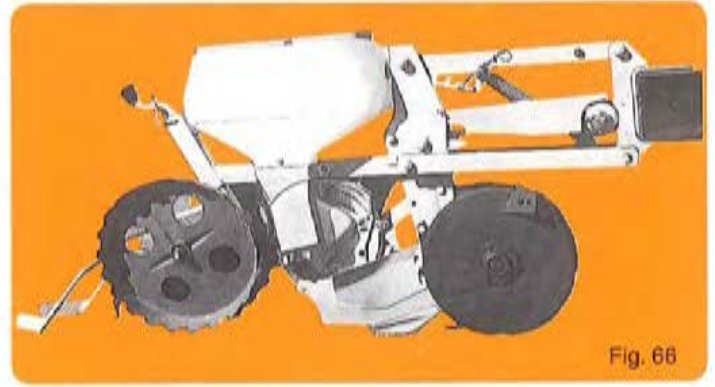


Fig. 66



Fig. 67

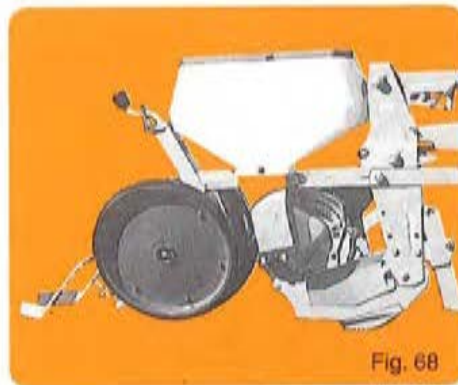


Fig. 68

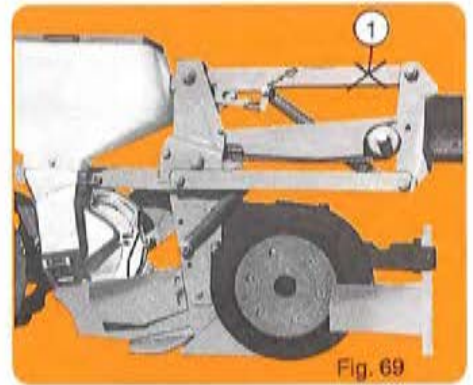


Fig. 69



Fig. 70

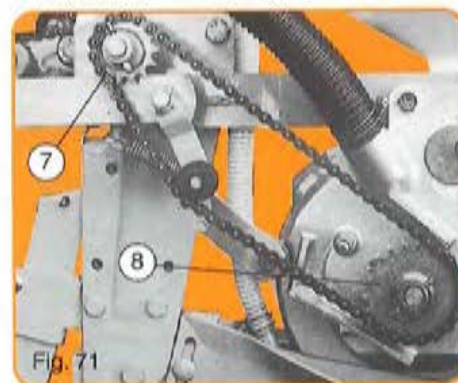


Fig. 71

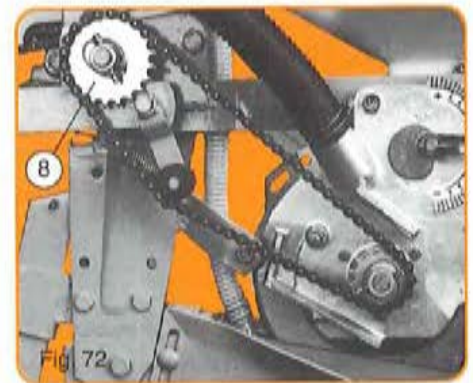


Fig. 72

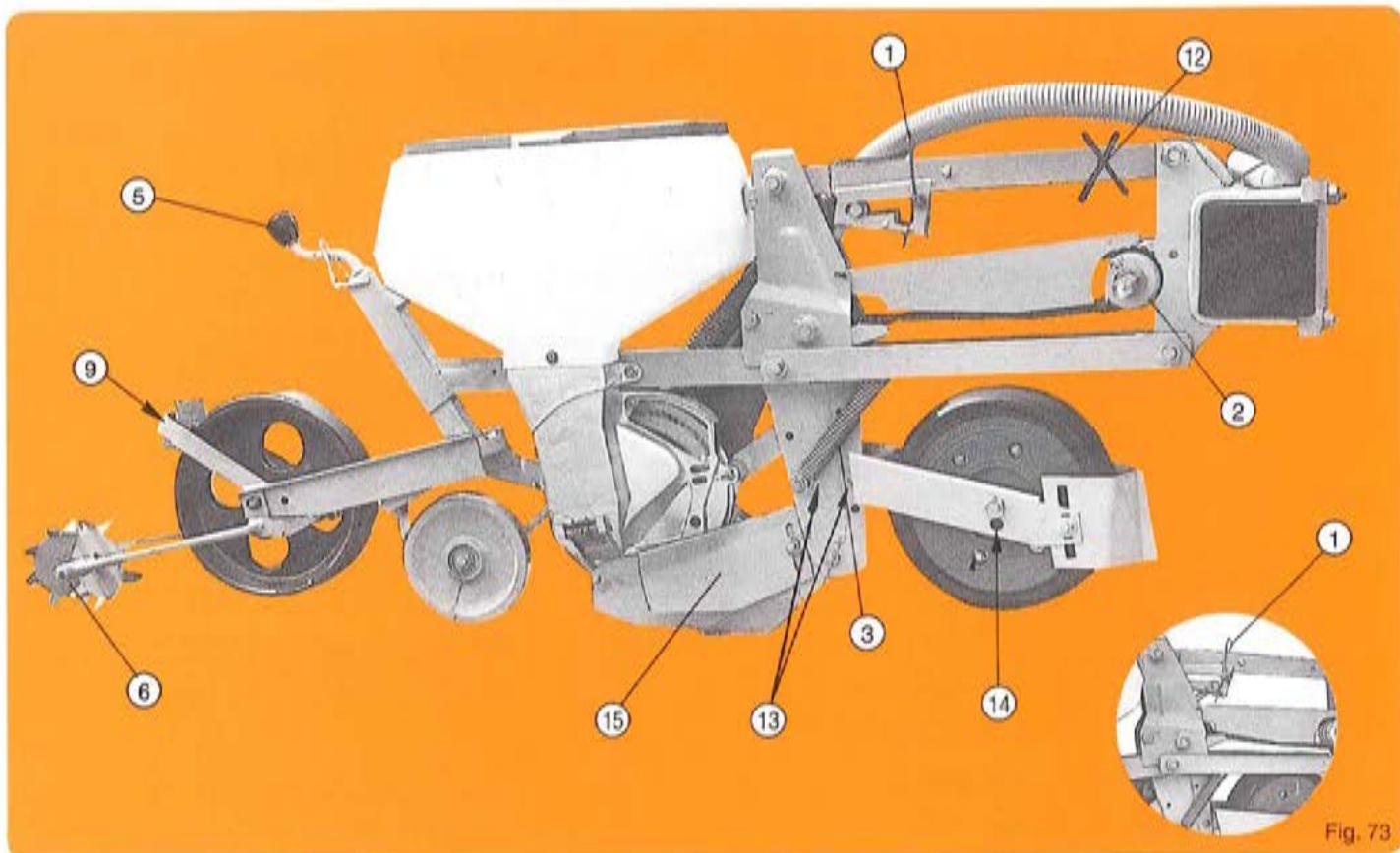


Fig. 73

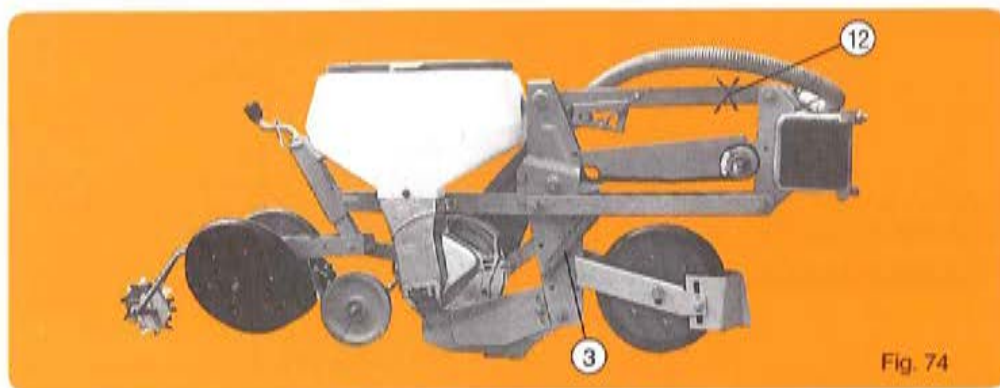


Fig. 74

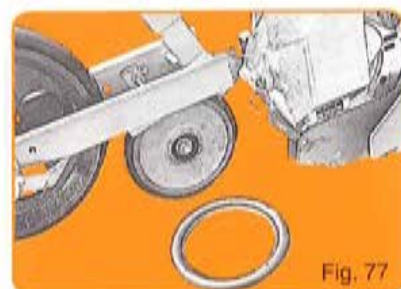


Fig. 77

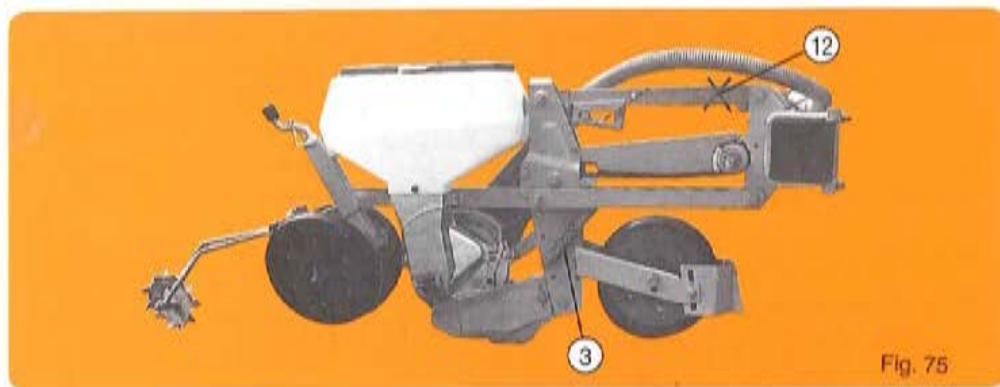


Fig. 75

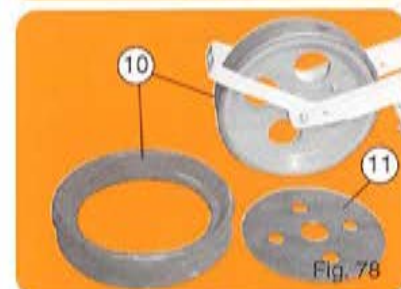


Fig. 78



Fig. 76

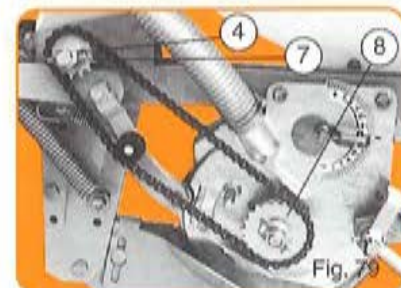


Fig. 79

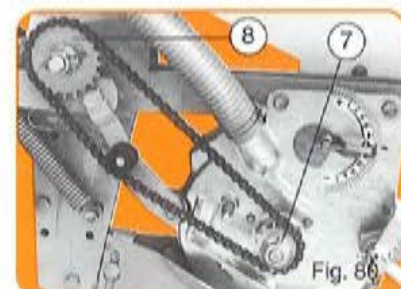


Fig. 80

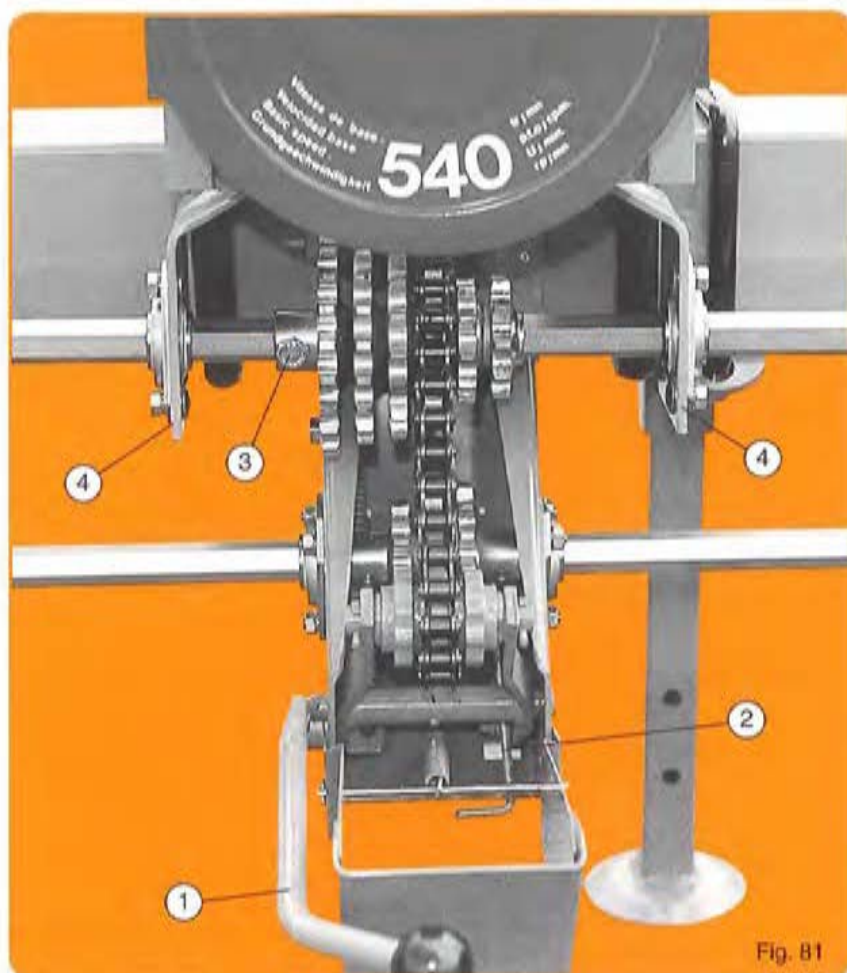


Fig. 81

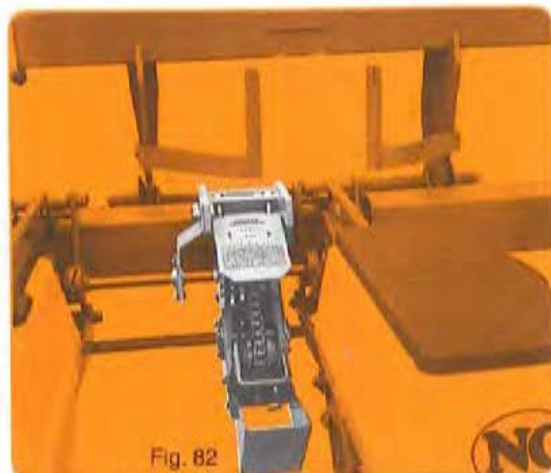


Fig. 82

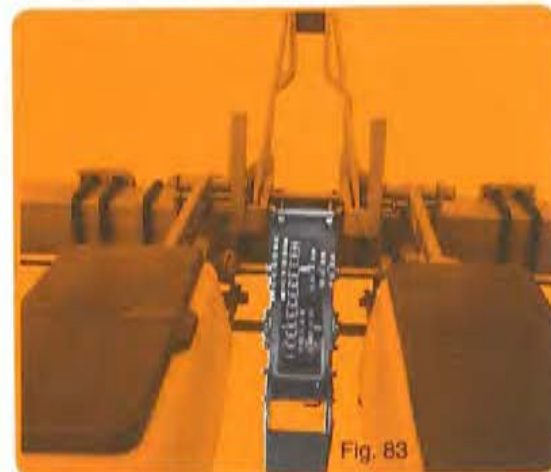


Fig. 83

BOÎTE DE DISTANCES

3 montages sont possibles pour la boîte standard :

- Montage normal (fig. 81) pour semoir à nombre de rangs pair et inter-rangs supérieur à 45 cm.
- Montage déporté (fig. 82) pour semoir à nombre de rangs impair. La boîte se place à gauche et au plus près de l'élément central : pour cela supprimer 1 des paliers (4) support axe hexagonal.
- Montage pour semoir de 35-40 cm d'inter-rangs (fig. 83) en supprimant les 2 paliers (4).

Un modèle spécial de boîte est fourni dans le cas d'un semoir à inter-rangs réduits de 25-30 cm : voir montage et utilisation page 7.

Nota : Avec NG Plus 2, sur inter-rangs réduits, s'assurer du libre passage du chasse-mottes près de la boîte de distances.

UTILISATION

La boîte standard comporte un ensemble supérieur baladeur à 6 dentures et un pignon fixe inférieur à 3 dentures : elle permet 16 rapports différents. Le tableau ci-contre indique les distances réalisables pour chaque distribution : une décalcomanie sur le semoir fournit les mêmes indications sur le terrain. Pour changer de distance, il faut pousser à fond le levier tendeur (1), accrocher son taquet (2) puis placer face à face les dentures retenues. Le bloc pignons supérieur est muni d'une vis (3) qu'il sera prudent de bloquer pour éviter le déplacement des dentures. Pour la boîte spéciale étroite, mêmes modalités d'utilisation mais avec seulement 3 dentures supérieures.

SEED SPACING GEARBOX

3 different assemblies are possible for the standard gearbox :

- Normal assembly (fig. 81) for planters with an even number of rows and inter-row spacing over 45 cm (18").
- Offset assembly (fig. 82) for planters with an odd number of rows and inter-row spacing under 45 cm (18"). The gearbox is then mounted on the left and as close as possible to the central metering unit. To do so, remove one of the bearing fingers (4) which support the hexagonal shaft.
- Assembly for planters with 35-40 cm (14-15") inter-row spacing (fig. 83) : remove the 2 bearings (4).

A special gearbox model is supplied for planters with narrow 25-30 cm (10-12") inter-row spacing : see assembly and instructions page 7.

SETTING

The standard gearbox consists of a changeable upper cluster fitted with 6 sprockets and a lower fixed 3 cluster sprocket. This allows for 16 different gear ratios. The chart on the opposite page indicates the distances possible for each distribution disc. A decal placed on the planter will provide the same information for on the spot reference. To change the seed spacing, push the idler lever (1), lock its pawl (2) then align to the proper sprocket combination. The upper sprocket cluster is fitted with a screw (3) which should be tightened to avoid any possible sliding of the cluster. For the special narrow gearbox, setting will be the same, but only with one upper 3 cluster sprocket.

WECHSELGETRIEBE FÜR DIE PFLANZENABSTÄNDE

3 mögliche Montagen für das Standardgetriebe

Normale Montage (Abb. 81) für Sämaschinen mit gerader Reihenanzahl und Reihenabstand über 45 cm.

Seitlich gesetzte Montage (Abb. 82) für Sämaschinen ungerader Reihenanzahl und Reihenabstände unter 45 cm. Das Wechselgetriebe wird links und ganz nah am mittleren Element angebracht. Bei dieser Stellung ist die Lagerstütze (4) zu entfernen.

Montage für Sämaschinen mit Reihenabstand von 35-40 cm (Abb. 83). Bei dieser Stellung sind beide Lager (4) zu entfernen.

Ein besonders schmales Spezialwechselgetriebe wird bei einem Reihenabstand von 25-30 cm geliefert. Siehe Montage und Gebrauch (siehe Seite 7).

EINSATZ

Das Standardwechselgetriebe ist auf der oberen Welle mit einem 6-fach Zahnkranz und auf der unteren Welle mit einem 3-fach Zahnkranz ausgerüstet. Dies ermöglicht 16 verschiedene Drehzahlen (Pflanzenabstände).

Die Liste auf der gegenüberliegenden Seite zeigt die möglichen Abstände für jede Säscheibe. Die gleiche Tabelle ist auf der Sämaschine angebracht. Um den Pflanzenabstand zu ändern, wird der Kettenspanner nach vorne gedrückt (1) und mit einem Hebel (2) eingerastet. Dann suchen Sie die richtigen Kombinationen der Zahnräder.

Das kleinere obere Mehrfachzahnrad ist mit einer Feststellschraube (3) ausgerüstet, die blockiert werden muß, damit das Zahnrad sich nicht seitlich verschieben kann.

Für das enge Spezialwechselgetriebe gilt das gleiche, aber dieses Getriebe hat nur ein oberes Dreifachzahnrad.

TANDWIELKAST VOOR DE ZAAI-AFSTANDEN

De standaard tandwielkast kan op drie manieren worden gemonteerd :

- normale montage (fig. 81) voor een zaaimachine met een even aantal rijen en voor een rijafstand van meer dan 45 cm.
- montage uit het midden (fig. 82) voor een zaaimachine met een oneven aantal rijen. De tandwielkast wordt links van, en zo dicht mogelijk bij het middelste element geplaatst. Daartoe één van de lagers (4) verwijderen.
- montage voor zaaimachine voor 35-40 cm rijafstand (fig. 83). Verwijder de twee lagers (4).

Er kan een speciale tandwielkast worden geleverd voor zaaimachines met rijafstanden van 25-30 cm. Voor montage en gebruik zie blz. 7.

GEBRUIK

De standaard tandwielkast heeft een 6-delig tandwiel boven en een 3-delig tandwiel onder. Hiermee zijn zestien overbrengingsverhoudingen mogelijk. In de tabel hiernaast worden alle mogelijke afstanden vermeld.

Een sticker op de zaaimachine bevat dezelfde informatie.

Om de afstand te veranderen moet de hendel van de spanrol (1) naar beneden worden gedrukt. Blokkeer met pal (2) en plaats de gewenste tandwielen recht tegenover elkaar.

Het bovenste 6-delige tandwiel is voorzien van een stelschroef (3). Deze moet worden aangedraaid om te voorkomen dat de tandwielen verschuiven. Voor de speciale smalle tandwielkast gelden dezelfde aanwijzingen ; maar er is slechts één 3-delig tandwiel boven.

Nombre de trous des disques Number of holes in the seed discs Anzahl der Löcher in den Scheiben Aantal gaten in de schijf		Sélection de la boîte de distances Selection of gearbox						Einstellung des Getriebekastens Instelling tandwielkast									
		C 6	C 5	B 6	C 4	B 4	A 5	C 3	A 4	C 2	B 3	C 1	B 2	A 3	B 1	A 2	A 1
18 trous	cm	12	13	14	16	17,5	18,5	20,5	22	23	24	25,5	27	28,5	29,5	32	35,5
	inches	4 ^{3/4}	5 ^{1/8}	5 ^{1/2}	6 ^{5/16}	7	7 ^{1/4}	8 ^{1/16}	8 ^{5/8}	9	9 ^{1/2}	10	10 ^{5/8}	11 ^{1/4}	11 ^{5/8}	12 ^{5/8}	14
24 trous	cm	9	10	10,5	11,5	13	14	15,5	16,5	17,5	18	19	20	21,5	22	24	26,5
	inches	3 ^{9/16}	4	4 ^{1/4}	4 ^{1/2}	5 ^{1/8}	5 ^{1/2}	6 ^{1/8}	6 ^{1/2}	7	7 ^{1/16}	7 ^{1/2}	8	8 ^{1/2}	8 ^{5/8}	9 ^{1/2}	10 ^{1/2}
30 trous	cm	7	8	8,5	9,5	10,5	11	12	13	14	14,5	15	16	17	18	19,5	21,5
	inches	2 ^{3/4}	3 ^{1/8}	3 ^{3/8}	3 ^{3/4}	4 ^{1/4}	4 ^{3/8}	4 ^{3/4}	5 ^{1/8}	5 ^{1/2}	5 ^{3/4}	6 ^{1/16}	6 ^{5/14}	6 ^{3/4}	7 ^{1/16}	7 ^{3/4}	8 ^{1/2}
36 trous	cm	6	6,5	7	8	9	9,5	10	11	11,5	12	12,5	13,5	14	14,5	16	18
	inches	2 ^{3/8}	2 ^{1/2}	2 ^{3/4}	3 ^{1/8}	3 ^{9/16}	3 ^{3/4}	4	4 ^{3/8}	4 ^{1/2}	4 ^{3/4}	4 ^{7/8}	5 ^{3/8}	5 ^{1/2}	5 ^{3/4}	6 ^{5/16}	7 ^{1/16}
60 trous	cm	3,5	4		4,5	5	5,5	6	6,5	7		7,5	8	8,5	9	10	11
	inches	1 ^{3/8}	1 ^{5/8}		1 ^{3/4}	2	2 ^{1/8}	2 ^{3/8}	2 ^{1/2}	2 ^{3/4}		2 ^{7/8}	3 ^{1/8}	3 ^{3/8}	3 ^{9/16}	4	4 ^{3/8}
72 trous	cm	3		3,5	4	4,5		5	5,5		6	6,5		7	7,5	8	9
	inches	1 ^{3/16}		1 ^{3/8}	1 ^{5/8}	1 ^{3/4}		2	2 ^{1/8}		2 ^{3/8}	2 ^{1/2}		2 ^{3/4}	2 ^{7/8}	3 ^{1/8}	3 ^{9/16}
120 trous	cm		2			2,5		3		3,5			4		4,5	5	5,5
	inches		0 ^{6/8}			1		1 ^{3/16}		1 ^{3/8}			1 ^{5/8}		1 ^{3/4}	2	2 ^{1/8}

Distances obtenues avec montage et pignonnerie standard : pour autres possibilités voir page suivante.
 Planting distances obtained with standard assembly and sprocket system : for other possibilities, see next page.
 Pflanzabstände, die bei normaler Montage mit Standardzahnradsystem erzielt werden : andere Möglichkeiten sind auf folgender Seite zu entnehmen.
 Afstanden bij standaard montage en standaard tandwielen ; voor andere mogelijkheden zie de volgende bladzijde.

Les distances ci-dessus sont théoriques : des variations de 5 à 10 % peuvent être constatées suivant les conditions sur certains terrains.
 Effectuer des contrôles de densités dès la mise en route.

The above indicated spacings are theoretical and may vary from 5 to 10 % depending on soil conditions.

Die für Pflanzabstände obenwähnten Angaben sind Sollwerte. Abweichungen um 5 bis 10 % sind je nach den Bodenverhältnissen festzustellen.

De afstanden hierboven, zijn theoretische afstanden. Er kunnen afwijkingen van 5 à 10 % voorkomen afhankelijk van de perceelsomstandigheden. Controleer direct na de start deze afstanden.

IMPORTANT

Le mauvais alignement des dentures de boîte de distances ainsi que la raideur de la chaîne provoqueront l'usure prématurée des pignons.

Graisser l'axe hexagonal SOUS LE PIGNON BALADEUR SUPERIEUR pour faciliter l'alignement pignons-chaîne.

S'assurer que la chaîne ne grippe pas (utiliser du gasoil et non de l'huile).

IMPORTANT

Poor alignment of the sprockets of the seed spacing gearbox and stiffness of the chain will cause premature side wear on the pinions.

Grease the hexagonal shaft UNDER THE UPPER SPROCKET CLUSTER so that the sprocket cluster will slide easily into alignment.

Make sure that the chain does not jam (use gasoil, not oil).

WICHTIG !

Achten Sie darauf, dass die Zahnräder des Wechselgetriebes gut fluchten und die Kette nicht zu gespannt ist. Dies kann zu einer vorzeitigen Abnutzung der Zahnräder führen. Die Sechskantwelle ist UNTER DEM OBEREN MEHRFACHZAHNRAD zu schmieren, um die Fluchtlinie Zahnräder-Kette zu erleichtern.

Versichern Sie sich, dass die Kette sich nicht klemmt (benutzen Sie Gasöl aber kein Öl!).

BELANGRIJK

Een slechte uitlijning van de tandwielen in de tandwielkast of een stijve ketting leiden tot snelle slijtage van de tandwielen.

Smeer de zeskant as met de bovenste tandwielset om het uitlijnen van de tandwielen te vergemakkelijken (gebruik diesel en geen olie).

AUTRES POSSIBILITÉS DE DISTANCES ANDERE MÖGLICHE PFLANZABSTÄNDE

OTHER POSSIBLE PLANTING DISTANCES ANDERE MOGELIJKE AFSTANDEN

DISTANCES SPÉCIALES NG-NG Plus 2 obtenues en remplaçant les pignons de boîtiers d'éléments par des pignons 20 dents (NG) ou 26 dents (NG Plus 2)
SPECIAL SPACINGS NG-NG Plus 2 obtained by the sprocket of the planting metering box with a 20 tooth (NG) or 26 (NG Plus 2) sprocket
ANDERE MÖGLICHE PFLANZABSTÄNDE erzielt man durch Austauschen der Zahnräder am Säelementgehäuse (20-zählige (NG) bzw. 26-zählige (NG Plus 2) Zahnräder)
SPECIALE AFSTANDEN NG - NG Plus 2 verkregen door het tandwiel op het zaaihuis te vervangen door tandwielen met 20 tanden (NG) of 26 tanden (NG Plus 2).

		C6	C5	B6	C4	B4	A5	C3	A4	C2	B3	C1	B2	A3	B1	A2	A1
Disque 18 trous	cm	11,5	12,5	13	15	16,5	17,5	19	20,5	21,5	22,5	23,5	25	26,5	27,5	30	33
	inches	4 1/2	4 7/8	5 1/8	6 1/16	6 1/2	7	7 1/2	8 1/16	8 1/2	8 3/4	9 1/4	10	10 1/2	10 3/4	11 3/4	13 1/8
Disque 24 trous	cm	8,5	9,5	10	11	12,5	13	14,5	15,5	16,5	17	18	19	20	20,5	22,5	25
	inches	3 3/8	3 3/4	4	4 1/8	4 7/8	5 1/8	5 3/4	6 1/8	6 1/2	6 3/4	7 1/8	7 1/2	8	8 1/16	8 3/4	10
Disque 30 trous	cm			8	9	10	10,5	11,5	12,5	13	13,5	14	15	16	17	18	20
	inches			3 1/8	3 9/16	4	4 1/4	4 1/2	4 7/8	5 1/8	5 3/8	5 1/2	6 1/16	6 5/16	6 3/4	7 1/8	8

DISTANCES SPÉCIALES NG obtenues en inversant les pignons d'éléments (21 dents moteur → 14 dents récepteur). Voir pages 19-21.
SPECIAL SPACINGS NG obtained by reversing the metering unit sprockets (21 tooth driver → 14 tooth receiver). See pages 19-21.

ENTGEGENSETZEN der Säelementzahnäder (21 Antriebszähne → 14 Empfänger-Zähne). Siehe Seiten 19-21.

SPECIALE AFSTANDEN NG verkregen door de tandwielen om te wisselen (21 tanden aandrijven → 14 tanden aangedreven). Zie blz. 19-21.

		C6	C5	B6	C4	B4	A5	C3	A4	C2	B3	C1	B2	A3	B1	A2	A1
Disque 18 trous	cm	5,5	6	6,5	7,5	8	8,5	9	10	10,5	11	11,5	12	12,5	13	14,5	16
	inches	2 1/8	2 3/8	2 1/2	2 7/8	3 1/8	3 3/8	3 9/16	4	4 1/4	4 3/8	4 1/2	4 3/4	4 7/8	5 1/8	5 3/4	6 5/16
Disque 24 trous	cm	4	4,5	5	5,5	6	6,5	7		7,5	8	8,5	9	9,5	10	11	12
	inches	1 5/8	1 3/4	2	2 1/8	2 3/8	2 1/2	2 3/4		2 7/8	3 1/8	3 3/8	3 9/16	3 3/4	4	4 3/8	4 3/4
Disque 30 trous	cm	3	3,5	4		4,5	5	5,5	6	6,5		7		7,5	8	8,5	9,5
	inches	1 3/16	1 3/8	1 5/8		1 3/4	2	2 1/8	2 3/8	2 1/2		2 3/4		2 7/8	3 1/8	3 3/8	3 3/4
Disque 36 trous	cm	2,7		3	3,5	4		4,5	5		5,5		6	6,5	7	7,5	8
	inches	1 1/16		1 3/16	1 3/8	1 5/8		1 3/4	2		2 1/8		2 3/8	2 1/2	2 3/4	2 7/8	3 1/8
Disque 60 trous	cm	1,6		2			2,5		3			3,5			4	4,5	5
	inches	0 5/8		0 7/8			1		1 3/16			1 3/8			1 5/8	1 3/4	2
Disque 72 trous	cm	1,4		1,5		2				2,5			3		3,5		4
	inches	0 5/8		0 5/8		0 7/8				1			1 3/16		1 3/8		1 5/8

Rappel : dans la mesure du possible, éviter l'emploi du montage inversé des pignons (voir pages 19-21).

Important : it is recommended to avoid the above reverse assembly of sprockets (see pages 19-21).

Hinweis : Wenn möglich ist die obige entgegengesetzte Montage der Zahnräder zu vermeiden (siehe Seiten 19-21).

Belangrijk : zo min mogelijk deze tandwielen omkeren (zie blz. 19-21).

DENSITÉS - DENSITIES - DICHTEN - DICHTHEDEN (zaden/ha.) (Chart shown for hectar - For acres divide by 2,47)

Distances entre graines sur le rang - Distance between seeds on the rows
Abstand zwischen den Samenkörnern innerhalb der Reihen - Afstand tussen de zaden

	cm	inches	4,5	7	10	11	12	13	14	15	16	17	18	19	20	21	22	23	24	25	26
			1 3/4	2 3/4	4	4 3/8	4 3/4	5 1/8	5 1/2	6 1/16	6 5/16	6 3/4	7 1/16	7 1/2	8	8 1/4	8 5/8	9	9 1/2	10	10 1/4
Distances entre rangs - Distance between rows Abstand zwischen den Reihen - Rijafstand	25	10	888860	571420	400000	363630	333330	307690	285710	266660	250000	235290	222220	210520	200000	190470	181810	173910	166660	160000	153840
	30		740740	476180	333330	303030	277770	256410	238090	222220	208330	196070	185190	175430	166660	158730	151510	144020	138880	133330	128290
	35		634920	408160	285710	259740	238090	219780	204080	190470	178570	168060	158730	150370	142850	136050	129870	124220	119040	114260	109890
	40		555580	357140	250000	227270	208330	192300	178570	166660	156250	147050	138880	131570	125000	119040	113630	108690	104160	100000	96150
	45		493820	317460	222220	202020	185180	170940	158730	148140	138880	130710	123450	116960	111110	105820	101010	96610	92590	88880	85470
	50		444440	285710	200000	181810	166660	153840	142850	133330	125000	117940	111110	105260	100000	95230	90910	86950	83330	80000	76920
	56	22	396820	255100	178570	162330	148810	137360	127550	119040	111600	105040	99200	93980	89280	85030	81160	77640	74400	71420	68680
	60		370370	238090	166660	151510	138880	128200	119040	111110	104160	98400	92590	87720	83330	79360	75750	72460	69440	66660	64100
	65		341880	219780	153840	139660	128200	118340	109690	102560	96150	90490	85470	80970	76920	73260	69930	66890	64100	61530	59170
	70		317460	204080	142850	129870	119040	109890	102040	95230	89280	84030	79360	75180	71420	68020	64930	62110	59520	57140	54940
	75	30	296290	190470	133330	121210	111110	102560	95230	88890	83330	78430	74070	70170	66660	63490	60600	57970	55550	53330	51280
	80		277770	178570	125000	113630	104160	96150	89280	83330	78120	73530	69440	65790	62500	59520	56810	54340	52080	50000	48070
	91	36	244200	156980	109890	99900	91570	84530	78490	73260	68680	64640	61050	57830	54940	52320	49950	47770	45780	43950	42280
	102	40	217860	140650	98030	89120	81700	75410	70020	65360	61370	57870	54660	51600	48920	46660	44660	42620	40850	39210	37700

COMPTEUR D'HECTARES ET DE VITESSE

Montage du capteur suivant fig. ci-dessous. Le plus près possible d'un palier.
Mise en route : se reporter à la notice jointe avec chaque compieur.
RESUME : 1 impulsion sur la touche ;
[MODE] -> U1 = vitesse d'avancement
[MODE] -> S = surface
[MODE] -> St = surface totale
Programmation : sur MODE S ou St.
[MODE] -> S, 1 seconde sur [PRG] -> Ci, avec les touches [F], [C] entrer 1,96 (m) (circonférence de la roue)*
[MODE] -> S, 1 seconde sur [PRG] -> Ci, 1 seconde sur [PRG] -> LA ;
LA = largeur de travail avec les touches [F], [C], entrer la largeur de travail.
Exemple : 4 rangs à 0,80 m = 3,20
6 rangs à 0,75 m = 4,50
Retour automatique en S après 5 secondes.
* Nota : il n'est pas tenu compte du patinage possible sur certains terrains. Code confidentiel : voir notice. Remise à "0" surface : S ou St 3 secondes sur [RZ]

HECTARE COUNTER SPEED COUNTER

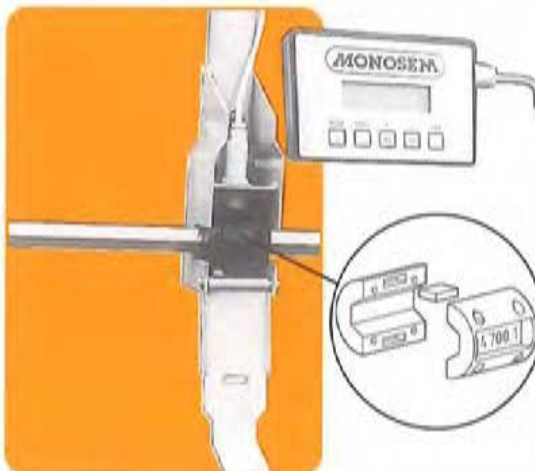
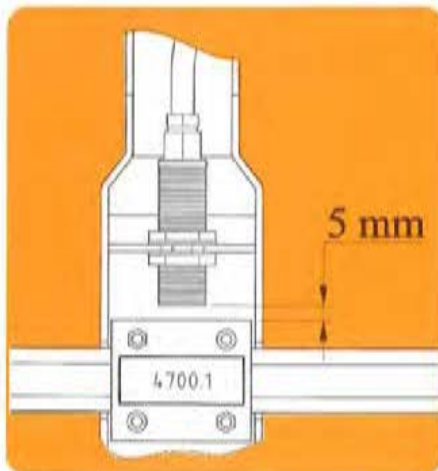
Sensor assembly, according to schema, as close as possible to a bearing.
Start up : see manual enclosed with each counter.
SUMMARY : press down once ;
[MODE] -> U1 = forward speed
[MODE] -> S = surface
[MODE] -> St = total surface
Programming : MODE S or St.
[MODE] -> S, 1 second on [PRG] -> Ci, with keys [F], [C], enter 1,96 (m) (circumference of wheel)*
[MODE] -> S, 1 second on [PRG] -> Ci, 1 second on [PRG] -> LA ;
LA = working width.
with the keys [F], [C], enter the working width.
Example : 4 rows at 0,80 m = 3,20
6 rows at 0,75 m = 4,50
Return automatically to S after 5 seconds.
* Nota : Possible slipping on certain soils is not taken into account. Secret code : see manual. Surface reset : S or St ; 3 seconds on [RZ]

HEKTARZÄHLER GESCHWINDIGKEITSANZEIGE

Sensor muß passend zum Programm, so nahe wie möglich am Lager montiert werden.
Start : Betriebsanleitung liegt jedem Hektarzähler bei.
PROGRAMM : Drücken Sie
[MODE] -> U1 = Vorwärtsgeschwindigkeit
[MODE] -> S = Fläche
[MODE] -> St = Gesamfläche
Programmierung : MODE S oder St.
[MODE] -> S, drücken Sie 1 Sekunde auf [PRG] -> Ci, mit Schlüssel [F], [C], geben Sie 1,96 (m) ein (Radumfang)*
[MODE] -> S, drücken Sie 1 Sekunde auf [PRG] -> Ci, 1 Sekunde auf [PRG] -> LA ;
LA = Arbeitsbreite mit den Schüsseln [F], [C], drücken Sie arbeitsbreite.
Beispiel : 4 Reihen mit 0,80 m = 3,20
6 Reihen mit 0,75 m = 4,50
Autom. Rückstellung auf S nach 5 Sekunden.
*Anmerkung : Möglicher Schlupf auf unterschiedlichen Böden ist nicht berücksichtigt.
Geheimcode : Siehe Bedienungsanleitung
Rückstellung der Flächenanzeige : S oder St - 3 Sekunden auf [RZ]

HECTARE TELLER SNELHEIDS METER

Sensor monteren volgens het schema. Sensor zo dicht mogelijk bij het lager monteren.
Opstarten : Zie de handleiding die met de teller is meegeleverd.
Smenveling : Door het drukken op toets [PRG] kunnen verschillende gegevens worden afgelezen.
Eén keer : op display verschijnt U1 dit is de rijnsnelheid.
Twee keer : op display verschijnt S dit is het bewerkte oppervlak van de veld.
Drie keer : op display verschijnt St dit is het totale bewerkte oppervlak van dit seizoen.
Programmeren van S en St.
Druk eerst twee keer op [PRG], zodat S op het display verschijnt. Druk vervolgens 1 seconde op de toets [PRG]. Op het display verschijnt Ci, hier moet de omtrek van het wiel worden ingevoerd. Dit wordt gedaan met de [F] en [C] toets. (Standard is dit 1,96 m). Hier na moet de werkbreedte ingevoerd worden. Hiervoor moet vier keer op [PRG]ge druk worden (S op display). Hierna 1 sec. op [PRG] (Ci op display). Vervolgens nog eens op [PRG].
Er verschijnt LA op het display. Voor nu de werkbreedte van de machine in m.b.v. de [F] en [C] toets.
Voorbeeld : 4 rijen op 80 cm = 3,20 m, 6 rijen op 75 cm = 4,50 m.
Het display springt na 5 sec. automatisch terug naar S.
N.B. : Er is geen rekening gehouden met het slippen van de wielen.
Wacht woord : zie handleiding.
Reset oppervlak S en St, druk 3 seconden op de toets [RZ]



COMPTEUR D'HECTARES MÉCANIQUE

Montage suivant fig. ci-dessous, si possible près d'un palier supportant l'axe hexagonal. Le levier de commande étant prérogé en usine, son orientation ne doit pas être modifiée.
Montage terminé, faire tourner, lentement l'axe hexagonal afin de s'assurer qu'au point haut de la came le levier conserve encore une marge d'oscillation.
La surface ensencée sera obtenue en divisant le chiffre relevé sur le compteur par le chiffre du tableau ci-dessous correspondant aux caractéristiques du semoir.
Exemple : pour un semoir 4 rangs à 80 cm, le tableau indique 1595, si le compteur marque 16360, la surface sera 16360/1595 = 10,25 ha.
ATTENTION : il n'est pas tenu compte ici d'un léger patinage des roues possible dans certains terrains.

MECHANICAL HECTARE (ACRE) COUNTER

Mounted on toolbar as per above illustration. The metering unit control lever having been pre-set in the factory, its direction should not be altered.
After the equipment has been mounted, rotate the hexagonal shaft slowly to ensure that when the cam reaches its highest point the lever still has space for oscillation.
The planted surface is obtained by dividing the figure recorded on the counter by the figure given in the table below which corresponds to the planter characteristics.

MECHANIKER HEKTARZÄHLER

Montage auf die Geräte Trägerstange nach nebenstehender Abbildung.
Die Einstellung des Zähler Bedienungshebel wurde im Werk vorgenommen. Die Orientierung darf also nicht verändert werden.
Nach beendeter Montage, ist die sechskantige Achse leicht zu drehen, um festzustellen, ob der Hebel am oberen Nockenpunkt noch genug Schwingraum hat.
z.B. : Bei einer 4-reihigen Sämaschine 80 cm gibt die Tafel 1595 an, wenn der Hektarzähler 16360 zeigt. Die ausgesäte Oberfläche ist daher 16360 : 1595 = 10,25 ha.

MECHANISCH HECTARETELLER

De montage vindt plaats volgens de figuur hieronder. Indien mogelijk zo dicht mogelijk monteren bij het lager dat de zeskantige as draagt.
Aangezien de bedieningshendel van fabriekswege is ingesteld mag deze niet worden gewijzigd.
Na het monteren, de zeskantige as langzaam laten draaien om te zien of de hendel nog speling heeft wanneer de nok op het hoogste punt staat.
Het bewerkte oppervlak kan worden berekend door het getal op de teller te delen door het getal uit onderstaande tabel dat hoort bij de zaaimachine.
Voorbeeld : voor een zaaimachine met 4 rijen en een rijafstand van 80 cm geeft de tabel de waarde 1595. Als de teller 16360 aangeeft, is de oppervlakte : 16360 : 1595 = 10,25 ha.
Pas op : Er is geen rekening gehouden met slippen van de wielen, hetgeen op sommige percelen kan voorkomen.



Fig. 84

		Distances de semis entre rangs (en cm et inches) Sowing distances between rows (en cm et inches) Abstände der Reihen (en cm et inches) Rijafstand (in cm)															
		25 cm	30 cm	35 cm	40 cm	45 cm	50 cm	55 cm	60 cm	65 cm	70 cm	75 cm	80 cm	22 inch	30 inch	36 inch	40 inch
Nombre de rangs du semoir Number of rows of planter Anzahl der Reihen des Sämaschine Aantal rijen van de zaaimachine	2	10200	8500	7290	6375	5670	5100	4640	4250	3920	3640	3400	3190	1850	1360	1130	1020
	3	6800	5670	4860	4250	3780	3400	3080	2835	2615	2430	2265	2125	1240	910	763	680
	4	5100	4250	3640	3190	2835	2550	2320	2125	1960	1820	1700	1595	920	680	565	510
	5	4080	3400	2915	2550	2265	2040	1885	1700	1570	1455	1360	1275	740	540	455	410
	6	3400	2835	2430	2125	1890	1700	1545	1415	1310	1215	1135	1060	620	450	380	340
	7	2915	2430	2080	1820	1620	1455	1325	1215	1120	1040	970	910	580	400	325	290
	8	2550	2125	1820	1595	1415	1275	1160	1060	980	910	850	795	460	340	285	255
	9	2265	1880	1620	1415	1260	1135	1030	945	870	810	755	710	415	305	255	225
	10	2040	1700	1455	1275	1135	1020	925	850	785	730	680	635	370	270	225	205
	11	1855	1545	1325	1160	1030	925	845	775	715	660	620	580	335	250	205	185
	12	1700	1415	1215	1080	945	850	775	710	655	605	565	530	310	225	190	170

HECTARES

ACRES



Fig. 85

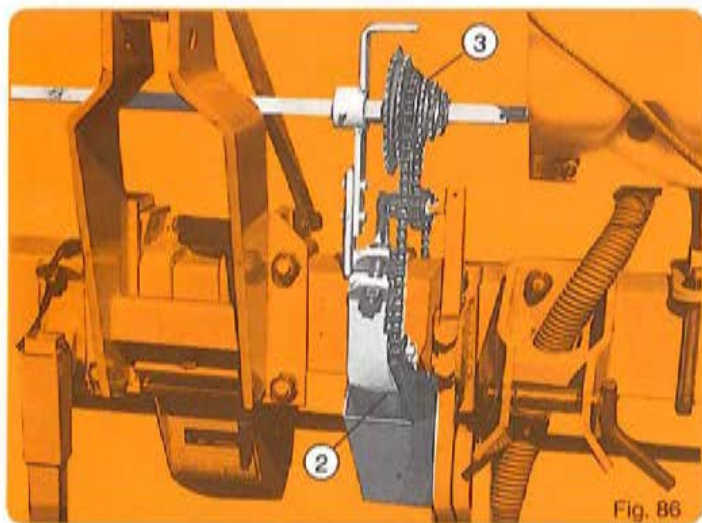


Fig. 86

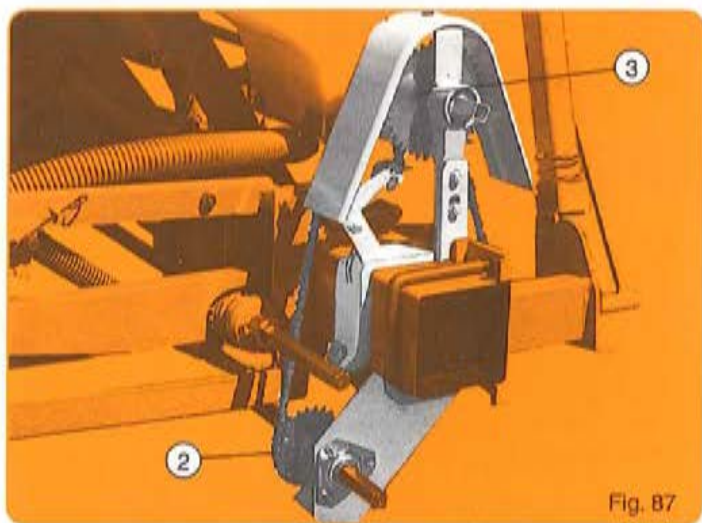


Fig. 87

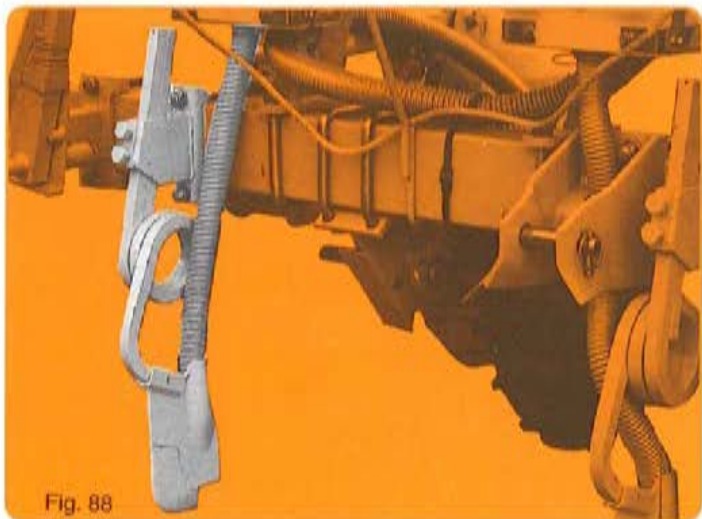


Fig. 88

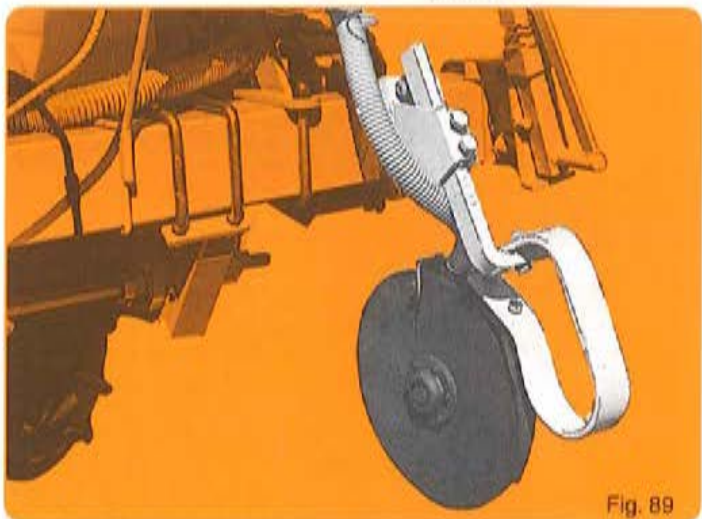


Fig. 89

FERTILISEUR

Montage

Comme indiqué sur les fig. ci-contre, aux emplacements précisés par les pages 2 et 3 pour chaque type de semoir.

L'entraînement se monte normalement au centre de la machine au plus près de la boîte de distances (fig. 85-86).

Pour inter-rangs réduits cet entraînement peut être placé à l'extérieur sur l'extrémité du châssis (fig. 87).

L'engrais doit être déposé entre 6 et 10 cm sur le côté du rang ; trop près il risque de brûler les plants et freiner leur développement par zones.

Il est possible (mais non impératif) de placer les supports boîtes (fig. 88) en contrebride des éléments semeurs. Seuls les 2 rangs intérieurs ne peuvent pas toujours être montés de cette façon à cause des brides d'attelage. La moitié des boîtes livrées étant déportée à droite et l'autre à gauche, il est toujours possible de les positionner à un endroit convenable.

ATTENTION : à 80 cm et moins les doubles disques (fig. 89) ne sont pas compatibles avec l'attelage normal semi-automatique standard. Prévoir l'attelage semi-automatique avec axe et taquet courts ou l'attelage manuel à brochés.

Réglage

Réglage primaire par le choix du pignon double inférieur ② puis réglage d'appoint par les dentures étagées du pignon supérieur ③. Il est possible d'obtenir ainsi des débits variant entre 80 et 350 kg/ha.

En raison de la très grande diversité des engrais, de leur densité variable, de leur granulométrie irrégulière, il est impossible de fournir un réglage précis adapté à chaque cas : il faut faire un réglage d'approche en s'aidant du décalque placé sur le carter de l'entraînement du tableau ci-dessous ou de la règlette.

À titre indicatif, un débit de 80 kg/ha est obtenu avec de nombreux types d'engrais en utilisant le petit pignon inférieur ② et le grand pignon supérieur ③.

Sur demande, des débits différents peuvent être obtenus en remplaçant les vis sans fin d'origine de couleur bleue par des modèles spéciaux grand débit de couleur rouge.

A noter qu'une trémie 2 rangs peut se transformer en 3 ou 4 sorties et une trémie 3 rangs en 4, 5 ou 6 sorties. Les fertilisateurs sont alors livrés avec des distributions spéciales équipées de caches permettant de condamner certaines sorties lorsqu'on le désire.

FERTILIZER

Assembly

As shown on the opposite page, for exact placement see also pages 2 + 3 for each planter version.

The drive is normally mounted in the center of the machine as close as possible to the left side of the gearbox (fig. 85-86).

For narrow inter-row spacing this drive can be placed on the outside of the toolbar frame (fig. 87).

The fertilizer has to be deposited between 6 and 10 cm (2" and 4") on the side of the row, too close may cause the plant to burn and curb its growth.

It is possible (but not necessary) to counter clamp the fertilizer opener clamps (fig. 88) to the planting units. However, the inside 2 rows cannot always be mounted in this manner because of the hitch bracket. Half the fertilizer openers are delivered offset to the right and the other half to the left, therefore it is always possible to position them in a suitable manner.

ATTENTION : With row spacing of less than 80 cm (32") the double disc openers (fig. 89) are not compatible with the standard semi-automatic hitch.

Semi-automatic hitch with short shaft and pin are required, or manual hitch with pins.

Setting :

The primary adjustment is set by using the lower double sprocket ②, the final adjustment is made by using one of the sprockets of the upper sprocket cluster ③. Outputs can thus be obtained between 80 to 350 kg/ha (80-350 lbs/acre) approximately.

Because of the large variety of fertilizers and its density and its irregularity of granules, it is impossible to furnish an exact setting chart, to make an initial setting, use the setting as shown on the decal on the fertilizer drive shield, the chart below, or the adjustment chart.

For your guidance, an output of 80 kg/ha (80 lbs/acre) is obtained with a number of fertilizer by using the small lower sprocket ② and the large upper sprocket ③. Different outputs can be obtained by replacing the standard auger painted blue with a special (optional) high output auger painted red.

As an option, a 2 row hopper can feed 3 or 4 outlets and a 3 row hopper 4-5 or 6 outlets. The fertilizers are then delivered with a meter equipped with special outlets, shields and plugs to allow certain outlets to be blocked off as desired.

REIHENDÜNGERSTREUER

Montage

Die Montage des Düngestreuers wird auf der gegenüberliegenden Seite beschrieben, die genaue Montage siehe auch Seite 2 und 3 für alle Sämaschinenversionen.

Der Antrieb ist normal in der Mitte der Maschine montiert, möglichst dicht auf der rechten Seite vom Wechselgetriebe (Abb. 85-86).

Für das enge Spezialgetriebe kann der Antrieb auf der Seite des Rahmens (Abb. 87) montiert werden.

Die Düngestreuschare werden 6-10 cm neben der Reihe montiert. Eine zu enge Montage kann Schädigungen an den Pflanzen hervorrufen.

Es ist möglich aber nicht notwendig, den Düngerscharhalter direkt als Gegenplatte auf das Element zu montieren (Abb. 88). Die zwei inneren Düngerscharhalter können nicht immer so montiert werden, da die Unterlenkeraschen als Gegenplatte auf das Element montiert sind.

Die Hälfte der Düngestreuscharhalter sind rechts versetzt und die andere Hälfte links versetzt (Links - u. Rechtsspirale), es ist daher möglich, die richtige Position zu finden.

ACHTUNG : Bei einer Reiheweite unter 80 cm und montiertem Schnellkuppler kann das Düngestreuer-Scheibenschar nicht montiert werden (Abb. 89).

Schnellkuppler mit kurzer Welle und mit Bolzen auf Anfrage oder Dreipunkthängung mit Bolzen.

Einstellung:

Die erste Einstellung sollen Sie mit den unteren Doppelzahnradern ② vornehmen, die letzte Einstellung mit den oberen Mehrfachzahnradern ③. In die diesen Einstellungen können Sie 80-350 kg Dünger ausbringen.

Es ist unmöglich, eine genaue Düngereinstellung zu erstellen, da das spezifische Gewicht der einzelnen Düngersorten sehr unterschiedlich ist. Um die genauen Aussaatmengen zu bestimmen, benutzen Sie die Tabelle, die auf dem Düngestreuer angebracht ist.

Um 80 kg/ha auszubringen, benutzen Sie das untere kleine Zahnrad und das größte obere Zahnrad, (② u. ③).

Durch Wechseln der Ausbringsschnecke können Sie die Ausbringmenge verdoppeln. Normal ist eine Schnecke in blauer Farbe montiert, und auf Wunsch kann eine Schnecke mit größerer Steigung montiert werden, für die doppelte Ausbringmenge. Diese Schnecke ist rot gestrichen.

Als Sonderausrüstung kann der Düngerbehälter für 2 Reihen mit 3 oder 4 Ausläufen ausgerüstet werden. Der Düngerbehälter für 3 Reihen kann mit 4/5 oder 6 Ausläufen ausgerüstet werden.

Die Düngestreuer sind dann lieferbar mit speziellen Doppelausläufen.

Montage

RIJENKUNSTMESTSTROOIER

Monteer zoals hiernaast staat aangegeven. Voor exacte plaatsing zie ook blz. 2 en 3 voor ieder type zaaimachine.

De aandrijving wordt normaal gesproken gemonteerd in het midden van de machine, zo dicht mogelijk bij de tandwielkast (fig. 85-86).

Voor kleine rijafstanden kan de aandrijving aan de buitenkant worden geplaatst, op het uiteinde van het frame (fig. 87).

De kunstmest moet worden gedeponeerd tussen 6 en 10 cm naast de rij. Wanneer de mest te dicht bij de planten terecht komt, bestaat de kans dat de planten verbranden en dat de ontwikkeling ervan stagneert.

Het is mogelijk (maar niet noodzakelijk) om de houder van het kunstmestkouter gelijktijdig te gebruiken als contraklem van de zaaielementen (fig. 88). Alleen de binnenste 2 rijen kunnen niet altijd op deze manier worden gemonteerd vanwege de driepuntsbevestiging. De ene helft van de kouterhouders is rechts en de andere helft links. Hierdoor is het altijd mogelijk ze op een geschikte plek te monteren.

PAS OP : Bij rijafstanden van 80 cm of minder, kunnen de schijfkouters (fig. 89) niet worden gebruikt tezamen met de normale semi-automatische 3-punts koppeling.

Dient met half-automatische aankoppeling met kortespil en klamp gemonteerd te worden, of met handbediende aankoppeling met spillen.

Instelling

De primaire instelling wordt gevormd door de keuze van het dubbele tandwiel beneden ②. Daarna het tandwiel boven instellen ③. Zo kan een hoeveelheid van 80 tot 350 kg/ha worden ingesteld. Vanwege de grote verschillen tussen de meststoffen, het verschillende soortelijk gewicht en de verschillende korrelgrootten, kan er geen precieze afstelling worden beschreven die geschikt is voor alle gevallen. Er moet een instelling bij benadering worden gemaakt op basis van de tabel die is geplakt op de behuizing van de aandrijving of van de tabel hieronder.

Bij wijze van indicatie wordt een gift van 80 kg/ha verkregen voor veel soorten mest wanneer het kleine tandwiel onder ② en het grootste tandwiel boven ③ wordt gebruikt.

Op aanvraag is het mogelijk andere hoeveelheden te krijgen door de blauwe vijzeltes te vervangen door speciale rode voor grote hoeveelheden.

Een voorraadbak voor twee rijen kan zo worden aangepast dat er drie of vier uitloopopeningen zijn en een voorraadbak voor drie rijen kan zo worden aangepast dat er 4, 5 of 6 uitloopopeningen zijn. De kunstmeststrooiers worden dan geleverd met speciale verdeelunits die desgewenst kunnen worden afgesloten.

QUANTITES D'ENGRAIS en grammes DISTRIBUEES par rang sur 100 m (ou 50 tours de roue)

AMOUNT OF FERTILIZER in grams DISTRIBUTED over 100 m (or 50 turns of the wheel)

DÜNGERMENGE in Gramm für 100 m (entspricht 50 Radumdrehungen)

HOEVEELHEDEN MESTSTOF in grammes die per rij worden gestrooid over 100 m (of 50 wielomwentelingen)

DEBITS DESIRES A L'HECTARE - DESIRED OUTPUT PER HA
GEWÜNSCHTE AUSBRINGMENGE PRO HEKTAR - GEWENSTE AFGIFTE/HA.

Distances entre rangs Row spacing Reihenabstand Rijafstand	80	90	100	110	120	130	140	150	160	170	180	190	200	210	220
	kg	kg	kg	kg	kg	kg	kg	kg	kg	kg	kg	kg	kg	kg	kg
50 cm	400	450	500	550	600	650	700	750	800	850	900	950	1 000	1 050	1 100
55 cm	440	495	550	605	660	715	770	825	880	935	990	1 045	1 100	1 155	1 210
60 cm	480	540	600	660	720	780	840	900	960	1 020	1 080	1 140	1 200	1 260	1 320
65 cm	520	585	650	715	780	845	910	975	1 040	1 105	1 170	1 235	1 300	1 365	1 430
70 cm	560	630	700	770	840	910	980	1 050	1 120	1 190	1 260	1 330	1 400	1 470	1 540
75 cm	600	675	750	825	900	975	1 050	1 125	1 200	1 275	1 350	1 425	1 500	1 575	1 650
80 cm	640	720	800	880	960	1 040	1 120	1 200	1 280	1 360	1 440	1 520	1 600	1 680	1 760
90 cm	720	810	900	990	1 080	1 170	1 260	1 350	1 440	1 530	1 620	1 710	1 800	1 890	1 980
100 cm	800	900	1 000	1 100	1 200	1 300	1 400	1 500	1 600	1 700	1 800	1 900	2 000	2 100	2 200



Fig. 90

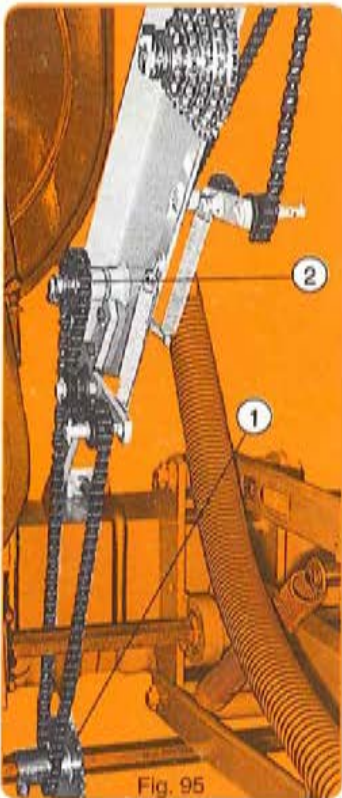


Fig. 95

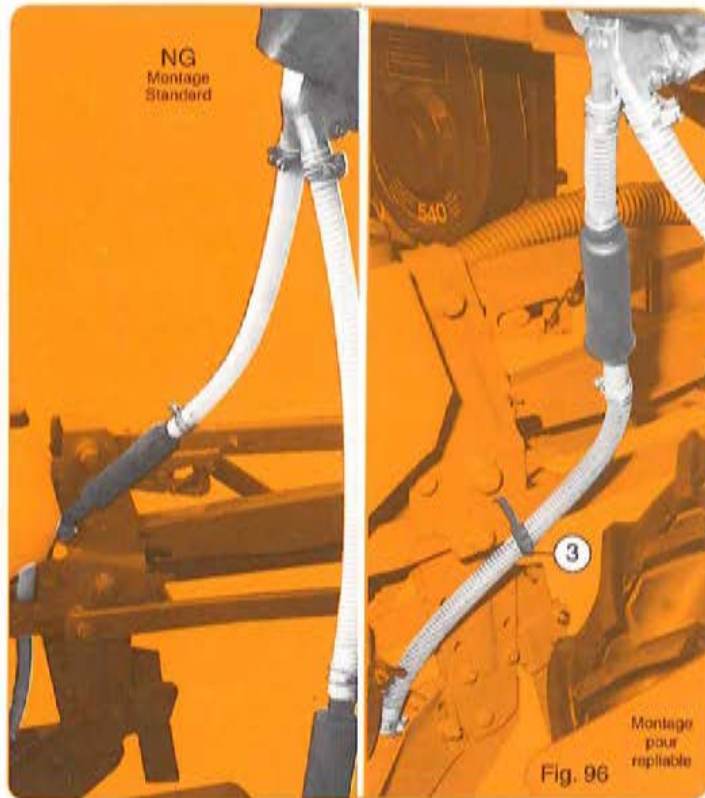
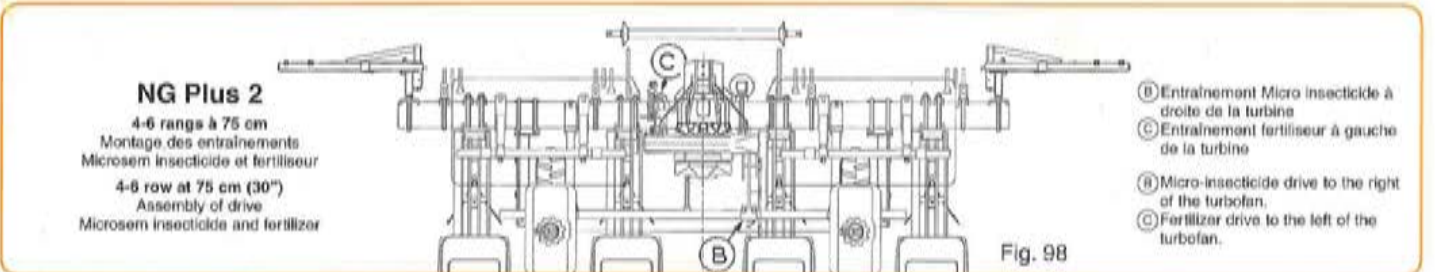


Fig. 96



Fig. 97



NG Plus 2

4-6 rangs à 75 cm
 Montage des entraînements
 Microsem insecticide et fertiliseur
 4-6 row at 75 cm (30")
 Assembly of drive
 Microsem insecticide and fertilizer

- Ⓐ Entraînement Micro insecticide à droite de la turbine
- Ⓑ Micro-insecticide drive to the right of the turban.
- Ⓒ Entraînement fertiliseur à gauche de la turbine
- Ⓓ Fertilizer drive to the left of the turban.

Fig. 98

MICROSEM INSECTICIDE

Montage

Comme indiqué sur les figures ci-contre aux emplacements préconisés par les pages 2 et 3 pour chaque type de semoir.

ATTENTION : il existe 2 modèles de supports :

- un modèle standard (fig. 91),
- un modèle spécial bas (fig. 92) pour semoirs repliables 8-12 rangs.

S'assurer que les boîtiers de distribution sont semblables à ceux des fig. 93-94 (profil de la trémie et sens des goulottes de sortie) : vers l'avant pour boîtier NG (fig. 93) et vers l'arrière pour boîtier NG Plus 2 (fig. 94).

Sur NG mais l'entraînement (fig. 95) se place à droite et au plus près de la boîte de distances.

Éviter de placer l'entraînement près d'une roue motrice.

Le pignon moteur ① se monte sur l'axe hexagonal INFÉRIEUR (fig. 95).

Les tuyaux de descentes canalisent le produit directement à l'intérieur du soc. Il s'agit d'ensembles télescopiques à monter suivant fig. 96 pour semoirs NG et fig. 97 pour semoirs NG Plus 2.

ATTENTION : les tuyaux sont livrés trop longs, ils seront à ajuster à leur plus courte longueur afin d'éviter les coudes ; ceci sera à faire semoir RELEVÉ et ATTELE.

A titre indicatif les longueurs suivantes sont conseillées :

- 36 + 50 cm pour les tuyaux de descentes standard de semoirs NG (fig. 96) ;
- 50 + 12 cm pour les tuyaux de descentes de semoirs NG Plus 2 (fig. 97).

Réglage du débit

Le débit étant fonction de la vitesse de rotation des axes de boîtiers se règle à partir des pignons doubles ① et interchangeables ②. Un décalque collé au carter de l'entraînement facilite ce réglage car il indique les pignons à utiliser pour les principaux produits commercialisés.

Les renseignements fournis n'étant qu'indicatifs, un contrôle à la mise en route reste indispensable.

ATTENTION : cet appareil craint l'humidité. Il ne doit être utilisé qu'avec des microgranulés et non avec des poudres ou des granulés.

Il sera possible de distribuer des granulés anti-limaces à condition de remplacer le système vis sans fin intérieur.

Le boîtier 2 rangs se transforme en 1 rang en remplaçant la goulotte 2 sorties par une goulotte 1 sortie et en plaçant un cache intérieur.

MICROSEM MICROGRANULATSTREUER

Montage

Für alle Sämaschinen-Modelle sehen Sie auf der gegenüberliegenden Seite oder auch auf der Seite 2 und 3 den genauen Anbauplan.

ACHTUNG : Es gibt 2 verschiedene Ausführungen :

- eine Standardausführung (Abb. 91) ;
- eine Sonderausführung für niedrigen Anbau (Abb. 92), welche für die klappbaren 8-12 reihigen Sämaschinen bestimmt ist. Versichern Sie sich, daß die Säelemente die gleichen wie bei Abb. 93-94 sind (Profil des Saatgutbehälters und Richtung der Ausläufe) : nach vorn bei Säelementgehäuse NG (Abb. 93) und nach hinten bei Säelementgehäuse NG Plus 2 (Abb. 94).

Bei dem NG Mais-Modell wird der Antrieb (Abb. 95) rechts und ganz nah am Wechselgetriebe angebaut.

Montieren Sie den Antrieb nicht neben den Antriebsrädern !

Das Antriebszahnrad ① ist auf der unteren Sechskantwelle (Abb. 95) anzubringen.

Die Aussaatschläuche für das Granulat sollen möglichst geradlinig zum Schar geführt werden. Es handelt sich um eine teleskopartige Standardausführung, die nach Abb. 96 bei Sämaschinen NG und nach Abb. 97 bei Sämaschinen NG Plus 2 zu montieren sind.

ACHTUNG : Die Schläuche werden extra lang geliefert. Sie sollten so kurz wie möglich abgeschnitten werden, damit Sie nicht gebogen nach unten laufen. Prüfen Sie die Schläuche, wenn die Maschine ausgehoben ist.

Wir empfehlen folgende Längen :

- 36 + 50 cm für Standardaussaatschläuche von Sämaschinen NG (Abb. 96) ;
- 50 + 12 cm für Aussaatschläuche von Sämaschinen NG Plus 2 (Abb. 97).

Mengeneinstellung

Die Menge wird über die Drehzahl der Ausbringschnecke im Granulatstreuer reguliert. Die erste Mengeneinstellung erfolgt über das Doppelzahnrad ① und das Wechselzahnrad ②. Auf dem Antriebsgehäuse ist eine Tabelle angebracht (mit den gebräuchlichsten Granulaten), auf der die Ausbringmenge mit den entsprechenden Zahnrädern angezeigt ist. Bitte prüfen Sie während der Aussaat mehrmals die Ausbringmenge. Auch bei der Aussaat ist diese Prüfung durchzuführen.

ACHTUNG : Bei nasser Witterung kein Granulat streuen ! Dieser Granulatstreuer ist für staubige Mittel oder Granulate geeignet. Benutzen Sie nur Microgranulate ! Es ist möglich, große Granulate auszubringen. Dafür muß die innere Ausbringschneckenvorrichtung ausgetauscht werden. Der 2-reihige Granulatstreuer kann in einen 1-reihigen Granulatstreuer umgewandelt werden. Dafür wird der Doppelauslauf gegen einen Einzelauslauf ausgetauscht. Im Granulatbehälter muß eine Seite mit einem Blech abgedeckt werden.

MICROSEM MICROGRANULAR APPLICATOR

Assembly

As shown on the opposite page for exact arrangement, see also pages 2 and 3 for each planter version.

ATTENTION : 2 different support brackets are available :

- a standard model (fig. 91),
- a special low model (fig. 92) for folding toolbar 8-12 rows planters. Make sure that the metering boxes are similar to those in fig. 93-94 (shape of the hopper and direction of outlets) : forwards for the NG planter (fig. 93) and backwards for the NG Plus 2 planter unit (fig. 94).

On the NG corn planter, the drive (fig. 95) is positioned on the right as close as possible to the seed spacing gearbox.

Avoid placing the drive next to a drive wheel.

The drive sprocket ① is mounted on the LOWER hexagonal shaft (fig. 95).

The hoses direct the granular product directly to the inside of the shoe. The standard version is telescopic and mounted as shown in fig. 96 for NG planters and in fig. 97 for NG Plus 2 planters.

ATTENTION : the delivered hoses have extra length. They should be cut as short as possible to avoid bends. This should be done while the planter is in a HOOKED UP and RAISED position.

For your guidance, we suggest the following lengths :

- 36 + 50 cm (14 + 20") for standard hoses on the NG planters (fig. 96) ;
- 50 + 12 cm (5 + 20") for hoses on the NG Plus 2 planters (fig. 97).

Setting of the output

The output is a function of the number of rotations of the spindle of the metering boxes, which is set primarily with the double sprocket ① and the interchangeable sprockets ②. A decal on the drive shield will assist with the setting and also indicates the sprockets to be used for the principal commercial products.

The furnished information is an indication only. Always double check when starting up the machine.

ATTENTION : avoid moisture contamination. This unit should be used only with microgranulars and not with powders or granulates.

It is possible to meter large granulars provided the inside auger is changed for a special one.

The 2-row metering box can be changed into a 1-row box by replacing the double outlet with a single outlet and sliding a shield in the inside.

MICROSEM GRANULAATSTROOIER (insecticide)

Montage

Montage zoals aangegeven in de figuren hiernaast op de plaatsen die worden aanbevolen op blz 2 en 3 voor ieder type zaaimachine.

Pas op : Er bestaan twee modellen houders :

- een standaard model (fig. 91),
- een speciaal laag model (fig. 92) voor opvouwbaar zaaimachines voor 8-12 rijen.

Let erop dat de doseerunits dezelfde zijn als die van fig. 93 en 94 (profiel van de voorraadbak en richting van de uitlopen) naar voren gericht voor de NG (fig. 93) ; naar achteren gericht voor de NG Plus 2 (fig. 94).

Op de NG voor mais wordt de aandrijving (fig. 95) geplaatst rechts van, en zo dicht mogelijk bij de centrale tandwielkast.

De aandrijving niet monteren bij een aandrijfwijsl.

Het aandrijvende tandwiel ① moet worden gemonteerd op de onderste zeskant as (fig. 95).

De slangen leiden het produkt direct naar het koutor. Het gaat hier om telescoop units die gemonteerd moeten worden zoals aangegeven in fig. 96 voor zaaimachines van het type NG en zoals aangegeven in fig. 97 voor zaaimachines van het type NG-Plus.

PAS OP : De slangen zijn bij aflevering te lang. Ze moeten zo kort mogelijk worden gemaakt om te voorkomen dat er knikken in komen. Het aanpassen van de lengte moet gebeuren terwijl de zaaimachine is AANGEKOPPELD en in GEHEVEN stand staat.

Bij wijze van indicatie worden de volgende lengten geadviseerd :

- 36 + 50 cm voor standaard slangen van zaaimachine NG (fig. 96) ;
- 50 + 12 cm voor slangen van zaaimachine NG-Plus 2 (fig. 97).

Instellen van de hoeveelheid

De hoeveelheid hangt af van het toerental van de doseerunits en wordt daarom ingesteld via het dubbele tandwiel ① en de wisseltandwielen ②. Een tabel op de behuizing van de aandrijving helpt bij het instellen. Op deze tabel worden de tandwielen aangegeven die gebruikt moeten worden voor de belangrijkste produkten die in de handel zijn.

Aangezien de gegeven informatie slechts een aanwijzing vormt, moet na het starten van de machine de hoeveelheid worden gecontroleerd.

Pas op : Voorkom vocht. De machine mag alleen worden gebruikt voor granulaat en niet voor poeder of grove granulaten. Het is mogelijk om stakkanorrels te strooien indien de verdeelwijzel wordt vervangen door een speciale wijzel.

De unit voor twee rijen kan worden omgebouwd voor één rij. Dit gebeurt door de uitloop met twee openingen te vervangen door een uitloop met één opening en door binnenin een schuif te monteren.



Fig. 99

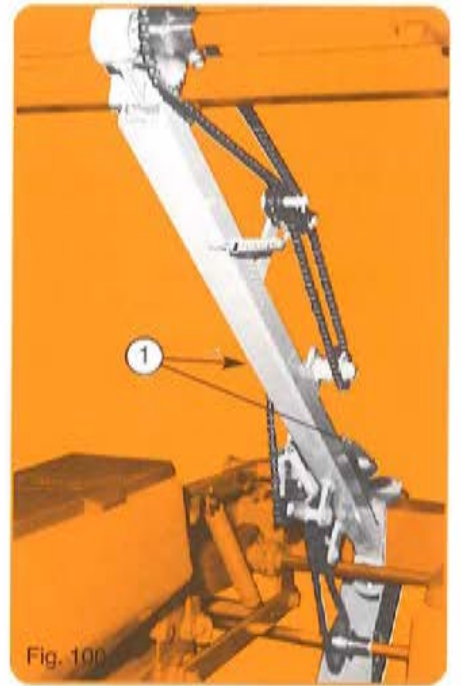


Fig. 100



Fig. 101

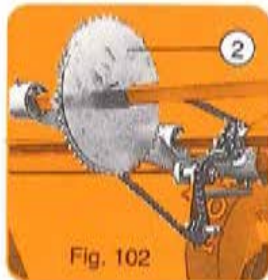


Fig. 102

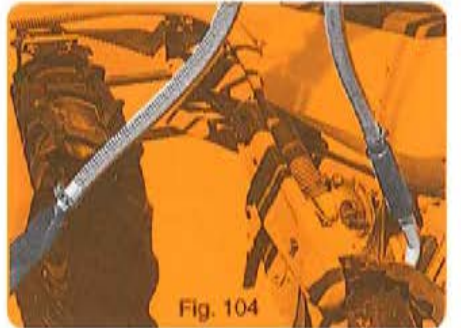


Fig. 104

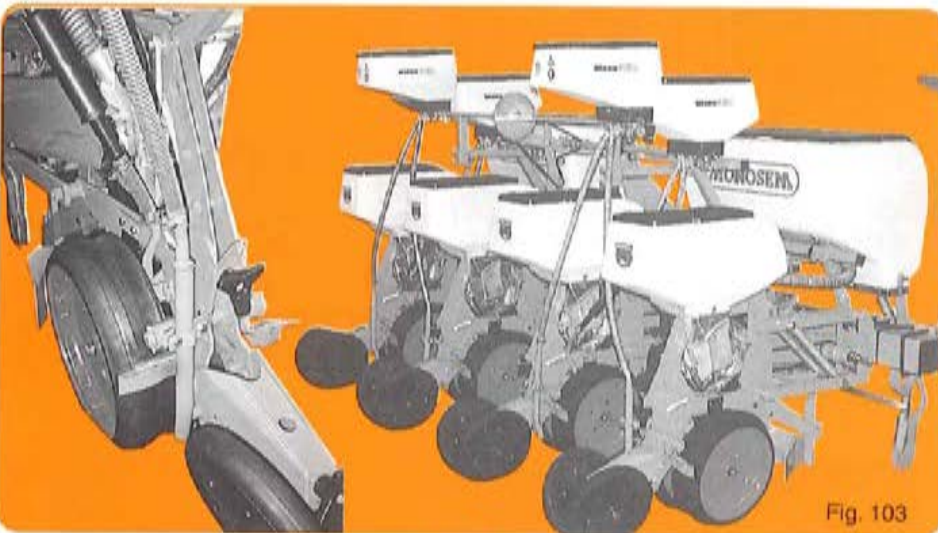


Fig. 103

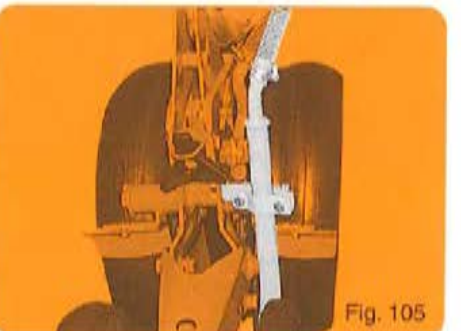


Fig. 105



Fig. 106

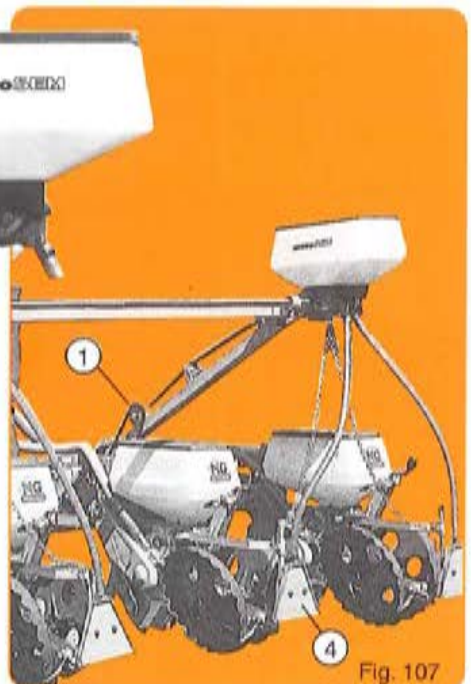


Fig. 107



Fig. 108

MICROSEM ANTI-LIMACES

Montage

Comme indiqué sur les figures ci-contre :

- Fig. 99 pour la rampe standard arrière.
- Fig. 100 pour l'entraînement de la rampe standard ci-dessus (attention au pignon moteur à monter sur l'axe hexagonal INFERIEUR).
- Fig. 103 pour la rampe spéciale adaptable sur la rampe insecticide.
- Fig. 102 pour l'entraînement de la rampe spéciale ci-dessus.

Seule la rampe spéciale (fig. 103) se monte en combiné avec les rampes insecticide et herbicide. Sur NG Plus 2 régler les supports vers le haut.

S'assurer que les boîtiers de distribution utilisés sont semblables à celui de la fig. 101 (profil de la trémie et sens des goulottes de sortie).

Les tuyaux de descente canalisent les granulés à l'arrière des socs entre les roues tassées, pour qu'ils soient mélangés à la terre recouvrant les graines. Il s'agit d'ensembles télescopiques à monter suivant fig. 104 pour semoir NG et fig. 105 pour semoir NG Plus 2.

Ces tuyaux peut-être trop longs seront à ajuster à leur plus juste longueur afin d'éviter les coudes. Ceci sera à faire semoir ATTELE et RELEVE.

Réglage du débit

Une série de pignons interchangeables ① (fig. 100) ou étagés ② (fig. 102) avec décalque guide permet d'adapter dans chaque cas la vitesse de rotation des axes de boîtiers au produit à distribuer (comme pour la rampe insecticide page précédente).

MICROSEM HERBICIDE

Montage sur semoir NG

- Fig. 106 pour la rampe herbicide généralisé avec 1 boîtier et 2 diffuseurs larges ③ par rang.
- Fig. 107 pour la rampe herbicide localisé avec 1 boîtier pour 2 rangs et 1 diffuseur étroit ④ par rang.
- Fig. 100 pour l'entraînement.

S'assurer que les boîtiers sont semblables à celui des fig. 106-107 (trémie et goulotte).

Régler la hauteur des diffuseurs et ajuster la longueur des tuyaux lors de la mise en route dans les conditions de travail.

Montage sur semoir NG Plus 2 (herbicide pulsé)

Adaptation à l'arrière de chaque élément suivant fig. 108. Un document spécial montage et utilisation est livré avec l'appareil.

Réglage du débit

Sur semoir NG : par une série de pignons interchangeables ① (fig. 100) avec décalque guide permettant d'adapter les réglages au produit à distribuer (comme pour la rampe insecticide page précédente).

MICROSEM SPECIAL ANTI-SLUG APPLICATION

Assembly

As shown on the opposite page :

- Fig. 99 for the standard rear assembly.
- Fig. 100 for the drive of the above standard assembly. ATTENTION ! The drive sprocket should be mounted in the LOWER hexagonal drive shaft.
- Fig. 103 for the special assembly to be adapted to the insecticide system.
- Fig. 102 for the drive of the above special assembly. Only the special assembly (fig. 103) can be mounted in combination with the insecticide and herbicide assemblies. On the NG Plus 2 the supports have to be adjusted upwards.

Make sure that the metering boxes being used are similar to those shown in fig. 101 (shape of the hopper and direction of the outlets).

The hoses direct the granulars behind the shoe between the press wheels, to be mixed with the soil that covers the seed. These telescopic units have to be mounted as per fig. 104 for the NG planter and fig. 105 for the NG Plus 2 planter. These delivered hoses have extra length and will need to be cut to their proper length to avoid any bends. This should be done while the planter is HOOKED UP and LIFTED.

Setting of the output

A series of interchangeable sprockets ① (fig. 100) or a gear cluster ② (fig. 102) with an instruction decal, allows the metering box to be adjusted to the number of rotations needed for the product to be distributed (as for the insecticide system on the preceding page).

MICROSEM - HERBICIDE APPLICATOR

Assembly on NG planter

- Fig. 106 for spreader assembly for general treatment (wide) with 1 hopper and 2 wide spreaders ③ per row.
- Fig. 107 for spreader assembly for localized treatment (narrow) with 1 hopper for 2 rows and 1 narrow spreader ④ per row.
- Fig. 100 for the drive system.

Make sure that the hoppers are similar to those shown in fig. 106-107 (shape of the hopper + direction of the outlets).

Set the height of the spreaders and adjust the length of the hoses in the field for the proper working conditions.

Assembly on NG Plus 2 planter

Mounted behind each planting unit - see fig. 108. A special assembly and users instructions leaflet is delivered with the equipment.

Setting the output

On NG planter : A series of interchangeable sprockets ① (fig. 100) with an instruction decal allows the metering boxes to be adjusted to the number of rotations needed for the product to be distributed (as for the insecticide system on the preceding page).

MICROSEM GRANULATSTREUER SPEZIAL ZUR SCHNECKENVERTILGUNG

Montage

Bitte, beachten Sie die gegenüberliegenden Abbildungen :

- Abb. 99 für Standardausführung - Anbau hinten.
- Abb. 100 für den Antrieb des oben erwähnten Standard-Anbaus (Achtung : das Antriebsrad ist auf der UNTEREN Sechskantwelle anzubringen).
- Abb. 103 für den Sonderanbau, der dem Insektizid-Anbau angepaßt werden kann.
- Abb. 102 für den Antrieb des obigen Sonderanbaus.

Nur der Spezial-Granulatstreuer (Abb. 103) kann für Insektizid und Herbizid kombiniert werden. Bei der Plus 2 Ausführung sind die Halterungen nach oben einzustellen. Beachten Sie, daß das Sägehäuse mit dem in Abb. 101 übereinstimmt (Saatgutbehälter und Richtung der Ausläufe). Die Aussaatschläuche für das Granulat werden zwischen Schar und der Andruckrolle montiert, damit das Granulat mit dem Boden über der Saat gemischt wird. Es handelt sich um teleskopische Standardausführungen, die nach Abb. 104 beim Sämaschinentyp NG und nach Abb. 105 beim Sämaschinentyp NG Plus 2 zu montieren sind.

Die Schläuche, die bei Lieferung vielleicht zu lang sind, sollten auf die richtige Länge abgeschnitten werden, damit Sie nicht gebogen nach unten laufen. Prüfen Sie die Schläuche, wenn die Maschine ausgehoben ist.

Mengeneinstellung

Mit dem austauschbaren Zahnrad ① (Abb. 100) oder mit dem Doppelzahnrad ② (Abb. 102) wird die Drehzahl am Granulatstreuer verändert, um eine richtige Aussaatmenge zu erhalten. (Wie bei der Ausführung für Insektizid auf der vorhergehenden Seite).

MICROSEM GRANULATSTREUER FÜR HERBIZIDE

Montage auf Sämaschine NG

- Abb. 106 für verallgemeinerten Herbizid-Granulatstreuer mit 1 Sägehäuse und 2 breiten Streuvorrichtungen ③ je Reihe.
- Abb. 107 für den lokalisierten Herbizid-Granulatstreuer mit 1 Gehäuse für 2 Reihen und 1 engen Streuvorrichtung ④ je Reihe.
- Abb. 100 für den Antrieb.

Beachten Sie, daß die Sägehäuser mit dem in den Abb. 106-107 (Saatgutbehälter und Auslauf) übereinstimmen.

Stellen Sie die Höhe der Streugeräte ein und passen Sie die Länge den Arbeitsverhältnissen bei der Inbetriebsetzung an !

Montage auf Sämaschine NG Plus 2 (pulsierete Herbizide)

Anpassung am Hinterteil jedes Säelementes nach Abb. 108. Montage - und Gebrauchsunterlagen werden speziell mit der Maschine geliefert.

Mengenregulierung

Auf Sämaschine NG : mit dem austauschbaren Zahnrad ① (Abb. 100) mit Führungstabelle versehen, können die Einstellungen dem auszustreuenden Produkt (wie bei der Insektizid-Ausführung auf der vorhergehenden Seite) angepaßt werden.

MICROSEM SLAKKENVERDELGER

Montage

Montage vindt plaats zoals wordt aangegeven in de figuren hiernaast.

- Fig. 99 voor de standaard aanbouw achter.
- Fig. 100 voor de aandrijving daarvan (PAS OP : het aandrijvende tandwiel moet gemonteerd worden op de zeskant as onder).
- Fig. 103 voor de speciale montage voor achter de standaard granulaatstrooier.
- Fig. 102 voor de aandrijving van de speciale aanbouw hierboven.

Alleen de speciale aanbouw (fig. 103) kan samen met de aanbouw voor de standaard granulaatstrooier of de strooier voor onkruidbestrijdingsmiddelen gemonteerd worden. Op de NG Plus 2 moeten de steunen naar boven gericht worden. Let erop dat de units lijken op die van fig. 101 (profiel van de bakken en richting van de uitstroomopeningen).

De slangen leiden de korrels tussen de kouters tussen de aandrukrollen zodat deze gemengd worden met de aarde die de korrels bedekt. Het betreft hier telescoop-units die gemonteerd moeten worden zoals aangegeven in fig. 104 voor zaaimachine NG en fig. 105 voor zaaimachine NG Plus 2. De slangen zijn bij aflevering te lang. Ze moeten zo kort mogelijk worden gemaakt om te voorkomen dat er knikken in komen. Het aanpassen van de lengte moet gebeuren terwijl de zaaimachine is AANGEKOPPELD en in GEHEVEN stand staat.

Instelling van de hoeveelheid

Met een serie wisseltandwielen ① (fig. 100) of een 6-delig tandwiel ② (fig. 102) en een schema kan in alle gevallen het toerental van de doseerunits worden geregeld (zoals bij voorbeeld voor de aanbouw op de vorige bladzijde).

MICROSEM ONKRUIDBESTRIJDING

Montage op zaaimachine NG

- Fig. 106 voor de aanbouw voor onkruidbestrijding met één bak en twee brede vistsaartverdelers ③ per rij.
- Fig. 107 voor de aanbouw voor onkruidbestrijding op stroken met één bak per twee rijen en één smalle vistsaartverdelers ④ per rij.
- Fig. 100 voor de aandrijving.

Let erop dat de bakken lijken op die van fig. 106-107 (voorraadbak en uitloop). Stel de hoogte in van de vistsaarten en de maak de slangen op juiste lengte bij het starten van het werk.

Montage op zaaimachine NG Plus 2

Montage achter elk element volgens fig. 108. Er wordt een speciale gebruikers- en montagehandleiding geleverd bij de machine.

Instelling van de hoeveelheid

Op zaaimachine NG : met een serie wisseltandwielen ① (fig. 100) en een schema kan de hoeveelheid worden geregeld (zoals bv. voor de aanbouw op de vorige bladzijde).

CONSEILS de MISE en ROUTE

Avant mise en route s'assurer que les principaux boulons sont tous bien bloqués et que les éléments sont équipés de leur bon disque de distribution, que les volets de niveau sur les couvercles de boîtiers sont bien réglés (voir page 11).

S'assurer aussi de l'aplomb du semoir : attelage vertical, barre porte-outils parallèle au sol.

Dans le cas d'éléments avec roue avant modifier éventuellement par le 3^e point cet aplomb pour que les bras supérieurs du parallélogramme assurent un débattement correct aux éléments (voir page 21).

Le cardan ne doit pas atteindre un angle trop important au relevage : si c'est le cas, réduire le régime de la prise de force en bout de champ (normalement à 400 tr/mn les graines restent encore aspirées).

En dehors des manœuvres indispensables ne jamais conserver inutilement le semoir relevé turbine embrayée.

Pour les semis de petites graines (colza-choux-betterave rüe) s'assurer de l'équilibre des trémières à leur base et l'améliorer si nécessaire avec un produit joint. Par mesure de sécurité avec ces graines, ne remplir les trémières qu'à 1/3 maximum.

ENTRETIEN

Pression de gonflement des pneumatiques :

- 1 bar pour les roues crampons ; 500 x 15 - 5,0 x 15

- 1 à 3 bars pour les roues crampons ; 6,5 x 80 x 15 suivant la charge.

Les galets et tendeurs de chaînes ne doivent pas être freinés par la peinture : s'en assurer avant la mise en route.

Tous les paliers (roues-disques-turbine-boîtier...) sont munis de roulements graissés à vie ou de bagues auto-lubrifiantes, aucun graissage ne s'impose donc. Un seul graisseur sur le moyeu de chaque bloc roue de châssis demande un graissage 1 fois par campagne (1).

Graissage général 1 fois par jour des chaînes de boîte de distances, de blocs roues et d'éléments (utiliser de préférence du gasoil qui ne retient pas la poussière).

Graisser à la mise en route l'axe hexagonal sous le pignon supérieur baladeur de la boîte de distances pour faciliter l'auto-alignement des dentures.

À la mise en route graisser également les crabots de sécurité des pignons de tête de chaque élément afin de faciliter le déclenchement en cas de blocage. Huiler sans excès galets et axes de chaînes d'éléments.

Vérifier journalièrement le bon blocage des pièces d'attelage, car le desserrage des écrous provoquerait la rupture des brides.

Après la campagne, procéder à un nettoyage complet surtout des boîtes de distribution, des microgranulateurs, où une vidange totale s'impose (2) et des fertilisateurs qui devront être débarrassés de toutes souillures d'engrais.

Attention : le nettoyage par eau sous forte pression est interdit au niveau des roulements et articulations.

Sauf sur le microgranulateur, protéger ensuite les parties métalliques contre l'oxydation par une application de gasoil ou d'huile.

Remplacer les pièces usagées dès la fin de campagne, elles seront immédiatement disponibles en nos magasins ou chez nos agents.

Le matériel devra être entreposé, véris fermés, à l'abri de la poussière et de l'humidité.

(1) Les moyeux à billes des roues de châssis demandent un certain volume de graisse, en tenir compte lors du 1^{er} graissage.

(2) Après vidange par les trappes, compléter en tournant les axes à la main afin d'évacuer le produit restant dans le mécanisme.

EINSATZHINWEISE

Vor der Inbetriebnahme der Maschine ziehen Sie die wichtigsten Schrauben und Bolzen nach. Prüfen Sie, ob die Sälelemente mit der richtigen Sälscheibe ausgerüstet sind und die Dosierklappen an den Gehäusedeckeln gut eingestellt sind (siehe Seite 11).

Achten Sie auch darauf, daß der Dreipunktbock senkrecht und der Werkzeugrahmen parallel zum Boden steht.

Wenn die Maschine mit vorderen Andruckrollen ausgerüstet ist, vergewissern Sie sich, daß der Dreipunktbock und die oberen Arme des Parallelogramms in der richtigen Stellung sind (siehe Seite 21).

Die Gelenkwelle soll nicht stark abgewinkelt werden, wenn die Maschine ausgehoben wird. Beim Wenden am Feldende kann in diesem Fall die Drehzahl auf 400 Umdrehungen reduziert werden. Dabei ist der Sog ausreichend, um die Körner auf der Scheibe festzuhalten. In ausgehobener Stellung sollte die Turbine nicht abgeschaltet werden.

Bei Aussaat von kleinen Körnern (Raps-Kohl-unpflanzten Rüben) beachten Sie, daß der Saatgutbehälter dicht ist.

Aus Sicherheitsgründen sollte man den Behälter nur 1/3 füllen.

WARTUNG

Reifendruck :

- 1 bar bei Profiräder 500 x 15 - 5,0 x 15

- 1 zu 3 bar bei Profiräder 6,5 x 80 x 15.

Bei den Rollen und Kettenspannern sollte vor Inbetriebnahme die Farbe entfernt werden.

Alle Lager (Räder-Scheiben-Turbine-Gehäuse...) sind mit Selbstschmierlager ausgerüstet. Sie brauchen also nicht geschmiert werden. Nur die Lagerung der Antriebsblöcke sind einmal in der Saison zu schmieren (1).

Die Kette im Wechselgetriebe und die Kette in den Antriebsblöcken sind einmal täglich zu schmieren.

Bei Inbetriebsetzung ist die obere Sechskantwelle zu schmieren, damit die Kette einen geradlinigen Verlauf erhält. Bei der Inbetriebsetzung sind auch die Sicherheitskupplungen der Antriebe von jedem Sälelement zu schmieren, damit das Auslösen bei Blockierungen erleichtert wird.

Die Rollen und Wellen von Sälelementketten müssen mäßig geschmiert werden. Prüfen Sie täglich den festen Sitz der Schrauben am Dreipunktgestänge. Lose Schrauben können zum Bruch des Dreipunktgestänges führen.

Nach der Sälsaison sollte das Sälelement gründlich gereinigt werden. Die Sälgähse und der Granulatstreuer müssen gründlich entleert werden (2) - sehr wichtig! Der Düngestreuer muß ebenfalls entleert und alle Düngerreste entfernt werden.

Achtung! Die Lager und Büchsen sollten nicht mit einem Hochdruckreiniger gesäubert werden.

START-UP AND OPERATING INSTRUCTIONS

Before starting up the planter, check that all main bolts are properly tightened and that planting units are equipped with the proper seed disc. Also check that the shutters inside the metering boxes are adjusted correctly (see page 11).

Also check that the planter is level, that the hitch is vertical, and that the toolbar is parallel to the ground.

When using planting units fitted with a front press wheel, it may be necessary to adjust the top link to assure a proper position of the parallel linkage of the planting unit (see page 21).

The PTO shaft should be at a reduced angle during lifting. If the angle is too steep, reduce the PTO speed at the end of the field (normally the seed will remain under suction even at 400 rpm).

Except for when necessary, do not leave the turbofan running when the planter is in a raised position.

When planting small seeds (rape seed-cabbage-uncoated sugarbeet), make sure that the hoppers fit tightly at the bottom. This may be improved if necessary by using a sealant. When planting these small seeds, it is recommended to fill the hopper only 1/3 full.

MAINTENANCE

Tire pressure :

- 1 bar (14 lb/sq inch) for tractor tread tire ; 500 x 15 - 5.0 x 15

- 1 to 3 bars (42 lb/sq inch) for tractor tread tire ; 6,5 x 80 x 15 according to the load.

The chain rollers and tighteners may be stiff because of paint. Make sure before operation, that they are loose.

All bearings (wheels, disc, turbofan, metering box...) are self-lubricated for life therefore no greasing is necessary.

Greasing on the hub of each drive wheel block requires greasing once per season (1).

A general lubrication each day (preferably with gasoil which does not keep dust) of the chains for the seed spacing gearbox, drive wheel blocks and metering units is recommended.

When starting up the planter, grease the hexagonal shaft where the upper sprocket cluster of the gearbox slides to allow easier alignment of the sprockets. Also lubricate the claws of the safety clutch of each planting unit to allow for disengagement in case of a blockage.

Oil the chain rollers and shafts of the metering unit chain moderately.

Check daily to see if the bolts of the hitch are tight as loose bolts can cause the brackets to break.

After the season, thoroughly clean the machine especially the metering boxes. The microgranular applicator should be completely emptied (2) and the fertilizer applicator scraped on any fertilizer residue.

Attention : The bearings and joints should not be cleaned using a pressurized water jet.

Except for the microgranular applicator, protect all metal parts against oxidation by applying a coat of oil or gasoil.

Replace any worn parts at the end of the planting season. New parts are available for immediate delivery from our dealers or warehouse.

The equipment should be stored in a dry and dust-free place with the hydraulic cylinders closed.

(1) The wheel hubs of the drive wheel blocks require a specific amount of grease. This should be taken into consideration at the first lubrication.

(2) After emptying the trap doors, turn the shafts manually to remove any residual product from the mechanism.

AANBEVELINGEN VOOR DE INWERKINGSTELLING

Alvorens de machine in gebruik te nemen, eerst controleren of alle moeren goed zijn aangedraaid en of alle elementen zijn voorzien van de juiste schijven en of de niveauliepen in de deksels van de zaaihuizen goed zijn ingesteld (zie blz. 11).

Controleer ook of de zaaimachine recht staat: 3-puntskoppeling verticaal, draagbalk evenwijdig met de grond.

Bij elementen met een drukwiel voor moet deze positie eventueel worden aangepast om ervoor te zorgen dat de bovenste armen van het parallellogram goed zijn afgesteld (zie blz. 21)

De aftakas mag niet een te grote hoek maken tijdens het heffen van de machine. Is dat wel het geval, verminder dan het toerental (Bij 300 omw/min. worden de korrels nog aangezogen).

Alleen indien nodig de zaaimachine omhoog laten met de turbine ingeschakeld.

Voor kleine zaden (koolzaad, kool, bieten) erop letten dat de zaadbakken aan de onderkant niet lek zijn. Eventueel afdichten. Voor de veiligheid de zaadbakken maar tot 1/3 vullen.

ONDERHOUD

Bandenspanning :

- 1 bar voor banden met tractorprofiel ; 500 x 15 - 5,0 x 15

- 3 bar voor banden met tractorprofiel ; 6,5 x 80 x 15.

De rollen en kettingspanners kunnen nog door verl. vastzitten. Let hierop voor het starten.

Alle lagers (wielen, schijven, turbine, zaaihuis) zijn zelfsmierend. Deze hoeven dus niet gesmeerd te worden. Alleen de naaf van de aandrijfwielen moet ieder seizoen worden gesmeerd (1).

Een keer per dag moeten de kettingen van de tandwielkast, de aandrijfwielen en de zaaihuizen worden gesmeerd (gebruik hiervoor bij voorkeur dieselolie, omdat dit minder stof vasthoudt).

Smeer voor gebruik de zeskant as bij het 6-delige kettingwiel van de tandwielkast om het automatisch uitlijnen van de tandwielen te vergemakkelijken.

Smeer ook de veiligheidskoppeling van elk element zodat deze gemakkelijk aansluit bij een blokkage. De rollen en de assen van de zaaihuizen slechts licht smeren.

Controleer elke dag of de 3-puntskoppeling goed vast zit. Wanneer de bouten loszitten kan dat ertoe leiden dat de verbindingen breken.

Na het seizoen de machine grondig schoonmaken. Vooral de zaaihuizen, de Microsem granulaatstrooiers en de kunstmeststrooiers dienen helemaal leeg te worden gemaakt (2).

Pas op: niet met een hoge-drukpomp richten op de lagers en scharnieren.

Beschermt de metalen delen tegen oxydatie d.m.v. van diesel of olie. Dit geldt niet voor de Microsem.

Vervang de versleten onderdelen na het seizoen. Nieuwe onderdelen zijn direct verkrijgbaar in ons magazijn of bij onze dealers.

De machine moet stofvrij en droog worden gestald met de hydraulische cilinders ingeschoven.

(1) De wielen en met kogelgassen hebben een bepaalde hoeveelheid vet nodig. Houd daar rekening mee bij de eerste smering.

(2) Eerst leeg maken via de afsluipklappen daarna de assen met de hand omrekenen om ook de laatste restanten te verwijderen.

INCIDENTS POSSIBLES et CAUSES

ATTENTION : Certains produits de traitement de semences, utilisés en particulier sur maïs, tournesol, haricots, colza, peuvent perturber la sélection et provoquer des manques répétés. Seul un talcage du lot de la semence concernée permettra sa distribution normale (utiliser du talc à pleu à la dose d'environ 1/3 de verre par trémie).

NOMBREUX MANQUES	Plaque de sélection trop basse (mauvais réglage). Plaque de sélection déformée (non plane). Disque de distribution déformé ou trop usé. Plaque de sélection encrassée par produit de traitement. Insert de frottement plastique sur boîtier déformé ou usé. Trous des disques trop petits (non adaptés). Trous de disques bouchés (betteraves, colza, choux...) Vitesse de travail excessive. Tuyaux d'aspiration défectueux. Vitesse prise de force insuffisante. Corps étranger dans la semence (étiquette...) Voulage dans la trémie de semence (traitement trop humide) : voir réglage volet de niveau page 11.
NOMBREUX DOUBLES	Plaque de sélection trop haute (mauvais réglage). Plaque de sélection usée. Trous des disques trop grands (non adaptés). Vitesse prise de force excessive. Vitesse de travail excessive. Niveau de graines trop important dans boîtier (voir page 11).
SEMIS IRRÉGULIER (manques - doubles - paquets)	Vitesse travail excessive. Socs usés ou bouchés : voir pages 18-19, repère 13. Trous disques trop grands (graines sectionnées). Terrains en fortes pentes (voir page 10). Volet de niveau non réglé (voir page 11). Éjecteur détérioré.
DENSITÉS DE SEMIS NON RESPECTÉES	Vitesse de travail excessive. Terre trop humide collant aux roues motrices. Pression des pneumatiques (1 bar) non respectée.
CRABOTAGE DE LA SÉCURITÉ	Soc usé ou bouché. Grippage dans la distribution. Corps étranger dans la semence. Blocage au niveau des transmissions.
BLOCAGE INTERMITTENT DE L'ENTRAÎNEMENT	Accrochage entre pièces mobiles et fixes (vérifier les vis d'axes et de blocs roues de châssis, le tendeur de boîtier de distances).
FERTILISEUR Débit variable entre gouttes	Corps étranger dans l'engrais. Mottes dans l'engrais. Colmatage d'une goutte (humidité). Vis sans fin accidentée (déformée).
MICROSEM Débit variable entre gouttes ou boîtiers	Corps étranger dans le produit. Humidité dans le produit (attention). Mauvais montage de la distribution (vis inversée). Bloc goutte séparateur déformé. Tuyau bouché car trop long ou coudé.

TROUBLE SHOOTING AND CAUSES

ATTENTION : Certain coatings on seeds, particularly on corn, sunflower, beans, rapeseed can interfere with the selection and be the cause of repeated skipping. Mixing talc through with the seeds will solve this problem and give normal distribution (use talc — dosage : approx. 1/3 of a glass per hopper).

EXCESSIVE SKIPPING	Transfer scraper too low (incorrect setting on indicator). Transfer scraper is bent (not flat). Seed disc is bent or worn. Transfer scraper is dirty with chemical product. Plastic wear surface of metering box warped or used up. Holes of seed disc too small (do not fit). Holes of the seed disc clogged (sugarbeets, rapeseed, cabbage). Excessive working speed. Defective vacuum hoses. PTO speed is too low. Foreign material mixed with seed (labels...) Seed blockage in the hopper (seed treatment product too moist): see adjustment of shutter (page 11).
EXCESSIVE DOUBLING	Transfer scraper too high (bad setting on indicator). Transfer scraper worn. Holes of seed disc too large (do not fit). Excessive PTO speed. Excessive working speed. Seed level too high in the metering box (see page 11).
IRREGULAR SEEDING (skipping-double)	Excessive working speed. Blocked or worn shoes : see pages 18-19 13. Holes of seed disc too large (cut off seeds). Fields are too steep (see page 10). Shutter adjusted incorrectly (see page 11). Ejector is damaged.
IRREGULAR SPACING	Excessive working speed. Soil too wet and sticking to drive wheel tires. Incorrect tire pressure (1 bar).
SAFETY SLIPCLUTCH IS ACTIVATED	Shoe worn or clogged. Seizing of metering box. Foreign material in the seed. Blockage in transmission units.
OCCASIONAL BLOCKAGE OF THE DRIVE	Connection between moving and fixed parts (check shaft and frame wheel block unit screws and spacing gearbox tighter).
FERTILIZER output of chutes varies	Foreign material in fertilizer. Clods/clumps in fertilizer. Clogging of outlet or chute caused by moisture. Auger is defective (warped).
MICROSEM output varies between chutes and cases	Foreign material mixed with product. Attention: moisture in the product. Improper assembly of metering unit (auger reversed). Outlet chute unit warped. Hose clogged because too long or bent.

FUNKTIONSTÖRUNGEN UND GRÜNDE

ACHTUNG : beizmittel, die im Samen besonders Mais, Sonnenblume, Bohnen, Raps verwendet werden, können die Ablagegenauigkeit stören und zu wiederholten Mängeln führen. Nur ein Talcumieren der betreffende Aussatmenge wird eine normale Verteilung gewährleisten (benutzen Sie Reifentalkum I - Dosierung : ca. 1/3 Glas je Saatgutbehälter).

GROBE MÄNGEL	Abstreifer zu tief (Korrigieren Sie mit dem Verstellhebel). Abstreifer verbogen. Säselbeibe verbogen oder beschädigt. Der Abstreifer ist mit Chemikalien verschmutzt. Plastikdichtung innerhalb des Säselkopfes ist verbogen oder beschädigt. Die Löcher der Säselbeibe sind zu klein. Die Löcher der Säselbeibe sind verstopft (Rüben/Flaps Kohl). Überhöhte Fahrgeschwindigkeit. Beschädigte Turbine. Vermindertes Vakuum. Verunreinigter Samen. Verstopfter Saatgutbehälter (Saatgut ist zu naß). Antriebsriemen für die Turbine ist locker (Riemen spannen).
STARKE DOPPELBELEGUNG	Abstreifer zu hoch (Korrigieren Sie mit dem Einstellhebel). Abstreifer defekt. Löcher in der Säselbeibe zu groß. Zu hoher Unterdruck an der Turbine. Zu hohe Fahrgeschwindigkeit.
UNREGELMÄSSIGE AUSSAAT	Abgenutzte oder verstopfte Säselchare. Säselbeibelöcher zu groß. Zu hohe Fahrgeschwindigkeit.
UNREGELMÄSSIGE ABLAGE	Zu grobes und unebenes Saatbeet. Boden zu naß und Antriebsräder verschmiert. Zu niedriger Reifendruck.
ANSPRECHEN DER ÜBERLASTSICHERUNG	Abgenutzte oder beschädigte Schare. Verkleben des Säselhäuses. Fremdkörper im Saatgut. Blockieren der Kettenantriebe.
BLOCKADE DER ANTRIEBSRÄDER	Ketten verklemt oder ausgesprungen (prüfen Sie die Kettenspanner in den Antriebsblöcken und den Kettenspanner im Wechselgetriebe).
DÜNGERSTREUER Unterschiedliche Ausbringmengen	Fremdkörper im Dünger. Klumpiger Dünger. Auslauf oder Schlauch verstopft wegen naßem Dünger. Ausbringsschnecke verbogen.
MICROSEM unterschiedliche Ausbringmengen	Fremdkörper im Granulat. Achtung: Feuchtes Granulat. Unschärgemäße Anbringung des Granulatstreuers. Auslauf verbogen. Verstopfter Schlauch (zu lang).

MOGELIJKE STORINGEN EN OORZAKEN

PAS OP : sommige producten (ontsmettingsmiddelen) waarmee zaden worden behandeld, met name die voor maïs, zonnebloem, bonen en koolzaad kunnen het zaaien verstoren en herhaaldelijk tot missers leiden. Alleen door het zaad te mengen met talk kan het normaal worden gezaaid (gebruik bandentalk, ongeveer 1/3 kop per bak).

TE VEEL MISSERS	Afstrijker te laag (verkeerd ingesteld) Afstrijker vervormd (niet vlak) Zaaischijf vervormd of versleten Afstrijker aangekoekt met ontsmettingsmiddel Kunststof slijtring vervormd of versleten Gaten in de zaaischijven te klein Gaten in de zaaischijven verstoppt (bielen, koolzaad, kool) Te hoge rijsnelheid Vacuümslangen defect Aandrijfriem van turbine te los Aftakas toeren te laag Verontreiniging in het zaad (labels a.d.) Brugvorming in de voorraadbak (ontsmettingsmiddel te vochtig) zie instelling niveaudep blz. 11
TE VEEL DUBBELEN	Afstrijker te hoog (verkeerd ingesteld) Afstrijker versleten Gaten in de zaaischijven te groot Aftakas toeren te hoog (let op 450 of 540 omw./min.) Te hoge rijsnelheid Te veel zaad in het zaaituis (zie blz. 11)
ONREGELMATIG ZAAIEN (missers - dubbelen)	Te hoge rijsnelheid Kouters versleten of geblokkeerd (zie blz. 18-19 nr. (13)) Gaten in de schijven te groot (gebroken zaden) Perceel met te sterke helling (zie blz. 10) Niveaudep niet juist ingesteld (zie blz. 11) Uitwerper beschadigd
ZAAI AFSTAND NIET JUIST	Te hoge rijsnelheid Grond te vochtig, kleef aan de aandrijfwielen Bandenspanning (1 bar) niet juist
VEILIGHEIDSKOPPELING GEACTIVEERD	Kouter versleten of geblokkeerd Vastgelopen zaaischijf Verontreiniging in het zaad Blockeren van aandrijving
AF EN TOE BLOKKEREN VAN DE AANDRIJVING	Aandrijfketting in wielkasten en centrale tandwielkast niet in lijn Aandrijfkettingen te droog of stijf (meren met diaseolie)
KUNSTMESTSTROOIER Verschillende hoeveelheden per rij	Verontreiniging in de kunstmest Kluiten in de kunstmest Verstopping van een slang Vijzel in doseerunit
MICROSEM Verschillende hoeveelheden per rij	Verontreiniging in het product Vocht in het product (let op!) Verkeerde montage van doseerunit (vijzel verkeerd om) Uitloop verbogen Slang verstoppt vanwege lengte of knik

2 précautions pour réussir vos semis :

2 precautions for successful planting :

- 1** CHOISISSEZ UNE VITESSE DE TRAVAIL RAISONNABLE ADAPTÉE AUX CONDITIONS ET A LA PRÉCISION DÉSIRÉE

(voir p. 12)

- 1** CHOOSE A REASONABLE WORKING SPEED ADAPTED TO THE FIELD CONDITIONS AND DESIRED ACCURACY

(see p. 12)

- 2** ASSURER-VOUS DÈS LA MISE EN ROUTE PUIS DE TEMPS EN TEMPS DE LA DISTRIBUTION, DE L'ENTERRAGE, DE LA DENSITÉ

... et n'oubliez pas qu'une levée régulière a autant sinon plus d'importance qu'un semis régulier !

- 2** CHECK PROPER WORKING OF THE SEED METERING, SEED PLACEMENT, SPACING AND DENSITY BEFORE AND FROM TIME TO TIME DURING PLANTING

... and don't forget : accurate planting is the key to a good stand !

2 Maßnahmen, die beim Säen zu beachten sind :

2 maatregelen voor perfect zaaien :

- 1** WÄHLEN SIE EINE VERNÜNFTIGE ARBEITSGESCHWINDIGKEIT, DIE DEN ÄUßEREN BEDINGUNGEN UND DEM GEWÜNSCHTEN GENAUEN PFLANZABSTAND ANGEPASST IST

(siehe Seite 12)

- 1** KIES EEN GESCHIKTE RIJSNELHEID DIE PAST BIJ DE OMSTANDIGHEDEN EN BIJ DE GEWENSTE PRECISIE

(zie blz 12)

- 2** VERSICHERN SIE SICH VOR UND WÄHREND DER INBETRIEBNAHME VON ZEIT ZU ZEIT DER RICHTIGEN ABLAGEGENAUIGKEIT UND SAATTIEFE UND DES RICHTIGEN PFLANZABSTANDES

... und vergessen sie nicht, daß ein regelmäßiges Aufgehen sogar wichtiger ist als ein gleimäßiger Kornabstand !

- 2** CONTROLEER VOOR EN TIJDENS HET ZAAIEN VAN TIJD TOT TIJD DE ZAAI AFSTAND, DE ZAAIDIEPTE EN DE REGELMAAT.

... en vergeet niet : goede groei-omstandigheden zijn even belangrijk, zo niet belangrijker, dan een regelmatige zaaiafstand !



**PIÈCES
DE
RECHANGE**

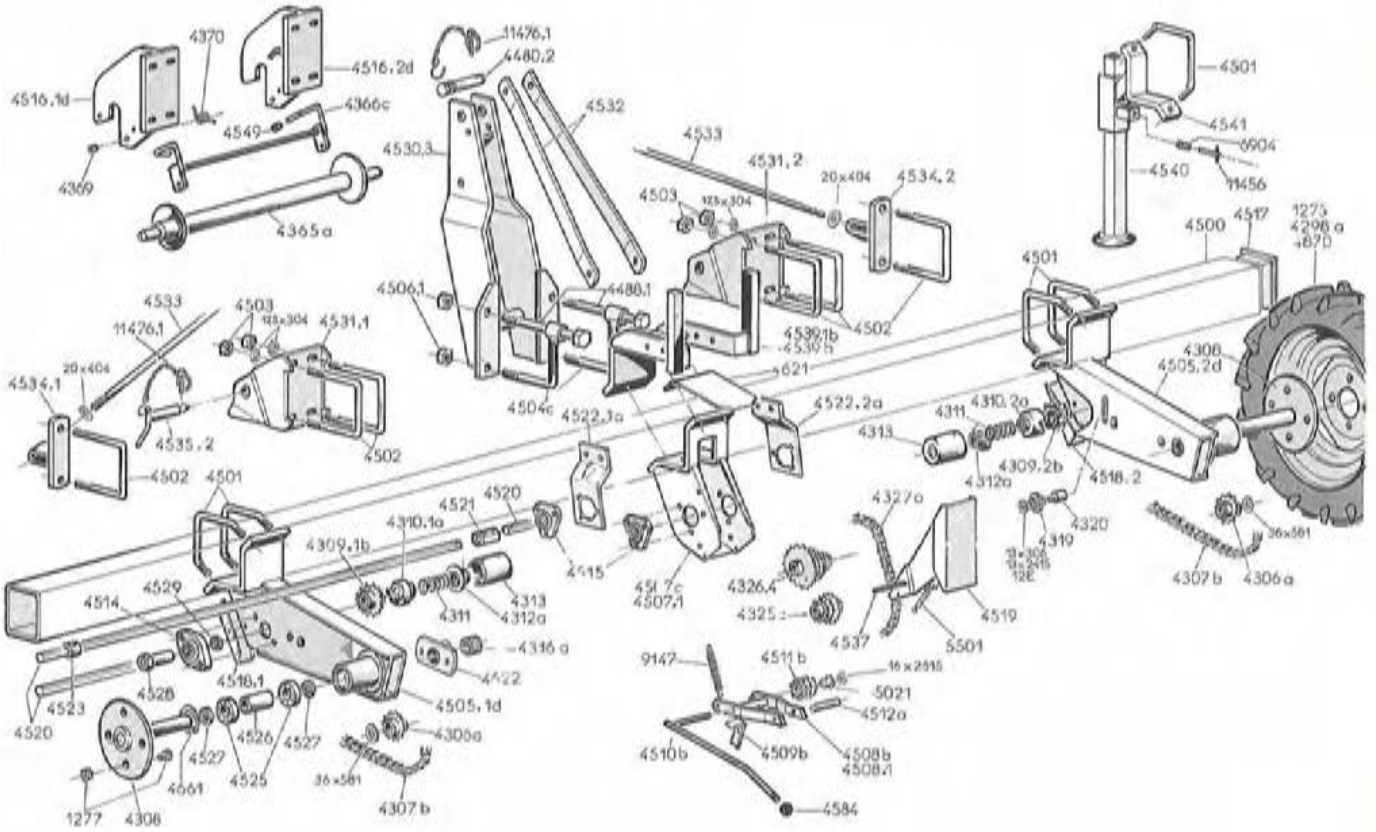
**SPARE
PARTS**

ERSATZTEILE

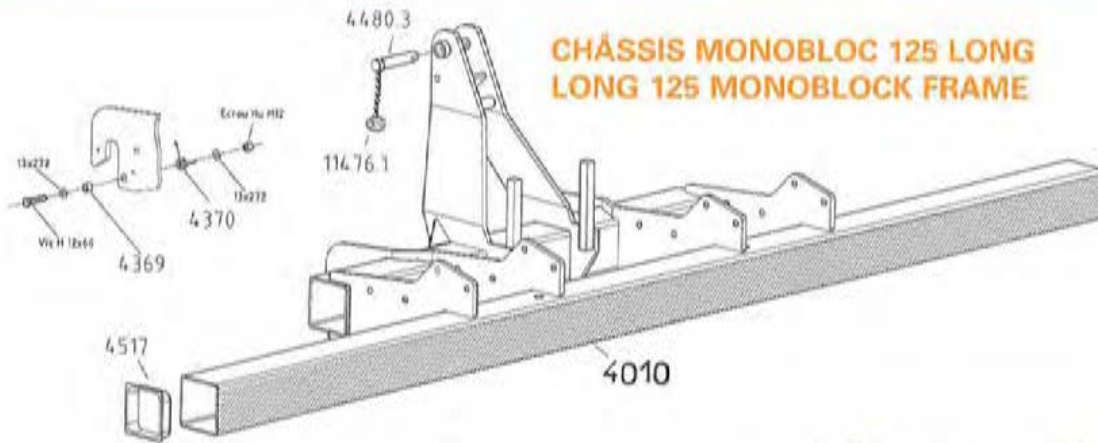
ONDERDELEN



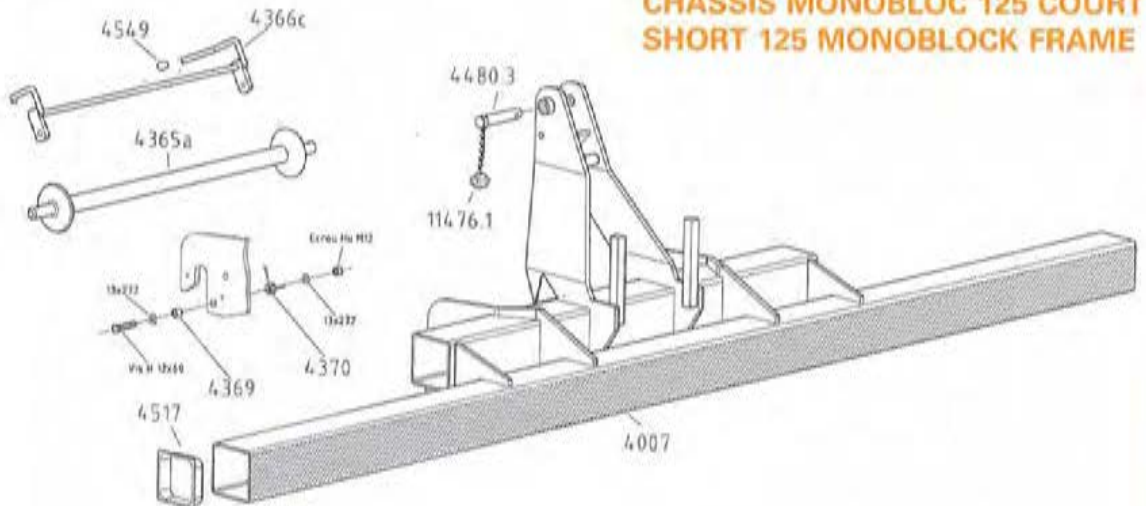
CHÂSSIS RIGIDE PORTÉ - MOUNTED FRAME



CHÂSSIS MONOBLOC 125 LONG LONG 125 MONOBLOCK FRAME

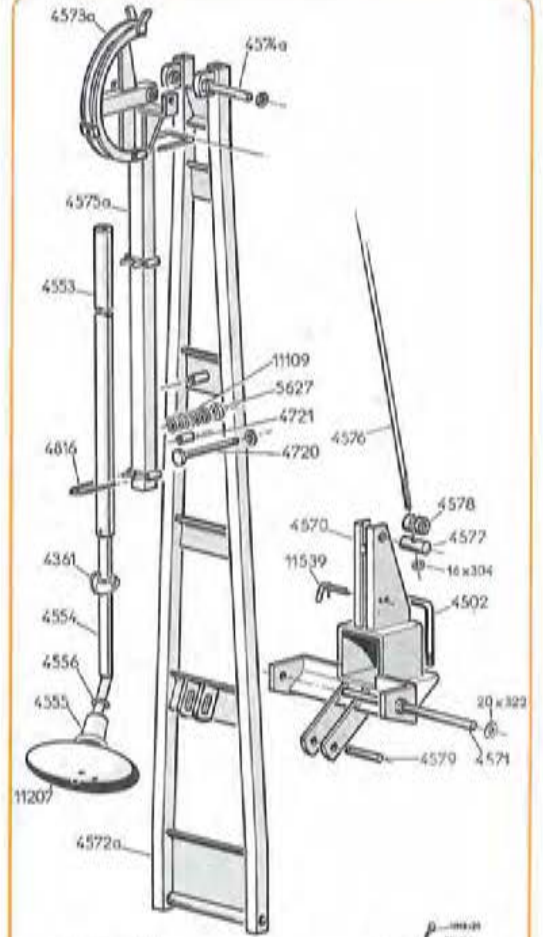
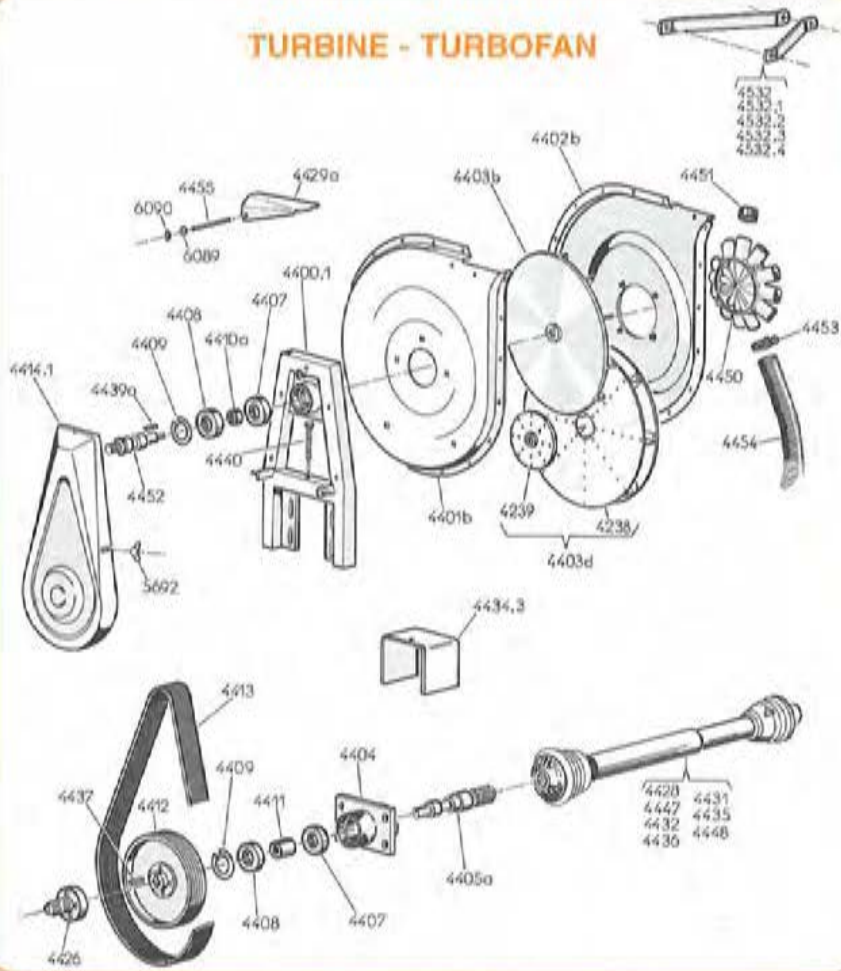


CHÂSSIS MONOBLOC 125 COURT SHORT 125 MONOBLOCK FRAME

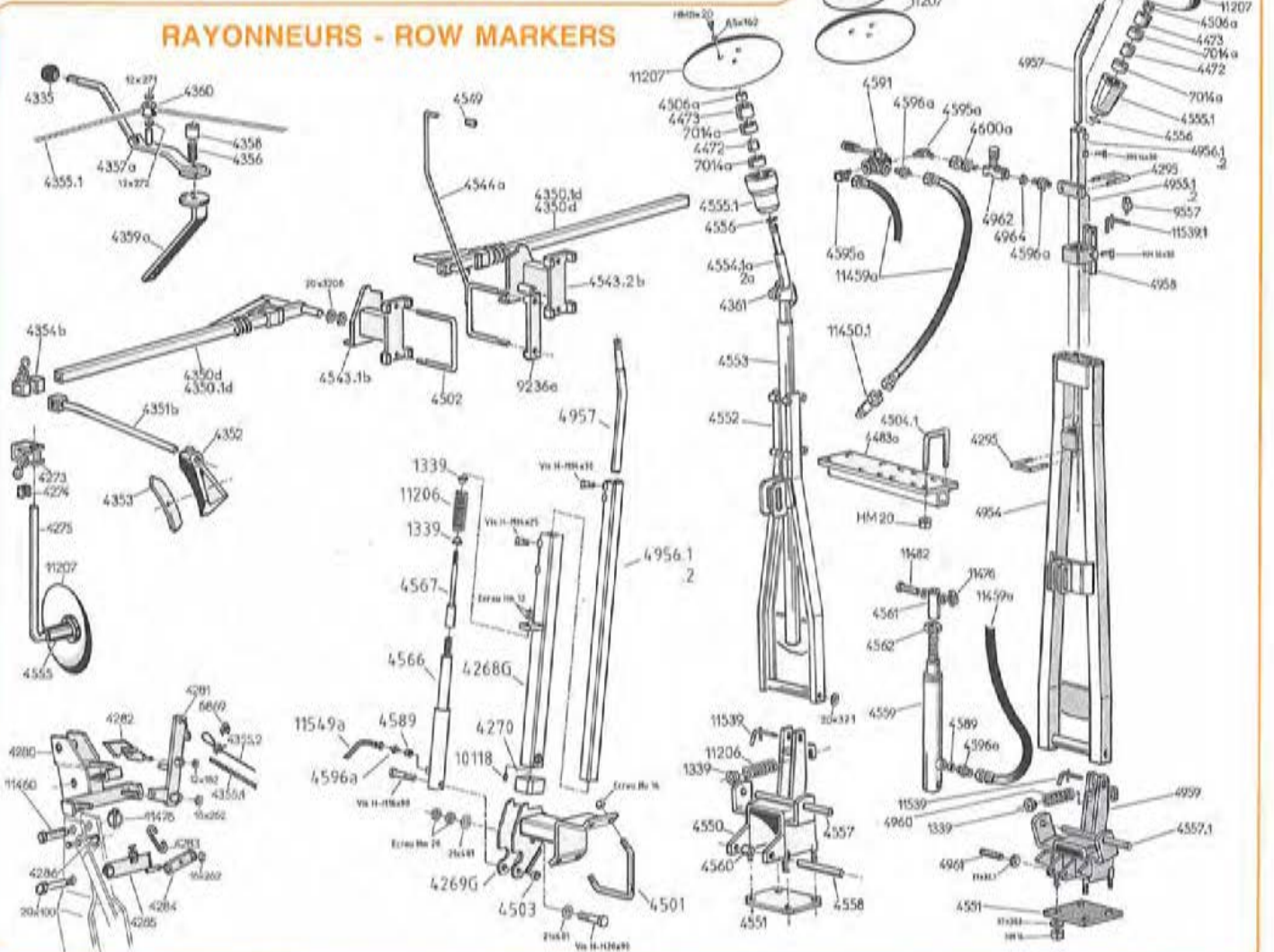


Rép.	Désignation	Rép.	Désignation
1275	Roue pneu complète 500 x 15 T33 (largeur 120 mm)	4684	Boule de manœuvre
1275.1	Pneu seul	4621	Couvercle boîte de distances
1275.2	Chambre à air seule	4622	Palier complémentaire spécial AFS
1275.3	Jante seule	4661	Circлип référence I 62
1277	Boulon de roue pneu 14/30 ou 14/35 complet (à préciser)	4870	Roue pneu complète de repliable 6,5 x 80 x 15
4007	Châssis monobloc 125 court l = 3 m	4870.1	Pneu seul
4008	Châssis monobloc 125 court l = 4,50 m	4870.2	Chambre à air seule
4010	Châssis monobloc 125 long l = 3 m	4870.3	Jante seule
4011	Châssis monobloc 125 long l = 4,50 m	5021	Bague autolubrifiante (B25)
4298.a	Roue pneu complète 5.0 x 15 (largeur 140 mm)	5501	Ressort (R125)
4298.1a	Pneu seul	6804	Ressort de béquille (R145)
4298.2a	Chambre à air seule	9147	Ressort de tendeur de boîte de distances (R127)
4298.3a	Jante seule	11456	Axe de blocage de béquille
4305 a	Pignon inférieur de bloc roue (13 dents)	11475.1	Goupille clip Ø 9 mm avec chaînette
4307 b	Chaîne de bloc roue (52 rouleaux)		
4308	Axe standard de bloc roue		
4306.1	Axe long spécial AFS		
4309.1b	Crabot pignon pour bloc roue avec roue à gauche (13 dents)		
4309.2b	Crabot pignon pour bloc roue avec roue à droite (13 dents)		
4310.1a	Crabot 6 pans pour bloc roue avec roue à gauche		
4310.2a	Crabot 6 pans pour bloc roue avec roue à droite		
4311	Ressort de crabot (R98)		
4311.1	Ressort spécial de crabot AFS		
4312 a	Bague d'arrêt de ressort crabot		
4313	Tube cache-crabot		
4313.1	Tube cache-crabot spécial AFS		
4316 a	Bague bronze B66 (spécial AFS)		
4319	Galet tendeur de chaîne sur bloc roue (G50A)		
4320	Axe de galet tendeur sur bloc roue (A 17)		
4325 c	Pignon moteur standard de boîte de distances (T413 B) (10-12-14 dents)		
4325.1	Pignon moteur spécial pour boîte étroite (mini-rangs 25-30) (10-12-14 d.)		
4326.4	Pignon baladeur monobloc 6 dentures (10-11-13-17-19-21 dents)		
4326.1d	Pignon baladeur 3 gdes dentures spécial pour boîte étroite (17-19-21 dents)		
4326.3	Pignon baladeur 3 petites dentures spécial pour boîte étroite (10-11-13 d.)		
4327 a	Chaîne de boîte de distances (36 rouleaux)		
4365 a	Axe d'attelage semi-automatique		
4366 c	Taquet d'axe d'attelage		
4369	Douille d'articulation taquet d'attelage		
4370	Ressort de taquet		
4480.2	Axe de 3 ^e pt. central Ø 25 avec chaînette		
4480.3	Axe long de 3 ^e point (monobloc)		
4488.1	Vis M 24 x 200 (qualité 10-9) (avec écrou)		
4500	Barre porte-outils tube carré 127 x 127 mm (préciser la longueur)		
4501	Bride de serrage en V (fil Ø 16 mm)		
4502	Bride de serrage en U (fil Ø 16 mm)		
4503	Écrou frein Ø 16 mm		
4504 c	Bride de serrage (avec écrou) Ø 24 mm		
4505 1d	Bloc roue de châssis pour roue à gauche du bloc		
4505 2d	Bloc roue de châssis pour roue à droite du bloc		
4506.1	Écrou frein Ø 24 mm		
4507 c	Carter nu de boîte de distances standard		
4507.1	Carter nu de boîte spéciale étroite (mini-rangs)		
4508 b	Tendeur nu de boîte de distances standard		
4508.1	Tendeur nu de boîte spéciale étroite (mini-rangs)		
4509 b	Taquet de tendeur		
4510 b	Lévier d'articulation de tendeur		
4511 b	Galet tendeur de boîte de distances		
4512 a	Axe de galet tendeur		
4514	Palier fonte complet avec roulement		
4514.1	Roulement seul réf. GAY 30 NPPB		
4514.2	Palier fonte seul réf. LCTE 06		
4515	Palier tôle complet avec roulement		
4515.1	Roulement seul réf. 205 KRRB AH02		
4515.2	Plasques tôle seules (les 2) réf. 62 MSTR		
4516.1c	Plaque latérale d'attelage semi-auto côté gauche		
4516.2c	Plaque latérale d'attelage semi-auto côté droit		
4517	Embout de barre porte-outils		
4518.1	Carter avant de bloc roue avec roue à gauche		
4518.2	Carter avant de bloc roue avec roue à droite		
4519	Carter basculant de boîte de distances		
4520	Axe 6 pans de châssis (Préciser la longueur)		
4521	Tube de jonction d'axes 6 pans		
4522.1a	Support palier seul côté gauche		
4522.2a	Support palier seul côté droit		
4523	Bague d'arrêt d'axe 6 pans		
4525	Roulement à billes de bloc roue réf. 6007-Z		
4526	Bague entretoise intérieure de roulements		
4527	Bague entretoise extérieure de roulements		
4528	Tube de palier fonte sur bloc roue		
4529	Tube entretoise sur bloc roue		
4530.3	Bloc central d'attelage 3 points		
4530.2	Bloc central d'attelage 3 points renforcé (plaques 4 trous)		
4531.1	Bloc latéral d'attelage 3 points côté gauche		
4531.2	Bloc latéral d'attelage 3 points côté droit		
4532	Tirant arrière d'attelage		
4533	Tirant latéral d'attelage		
4534.1	Bride de tirant latéral côté gauche		
4534.2	Bride de tirant latéral côté droit		
4535.1	Broche d'attelage (Ø 22 mm) n° 1		
4535.2	Broche d'attelage (Ø 28 mm) n° 2		
4537	Axe de carter basculant de boîte		
4539 b	Bloc support turbine		
4539.1b	Contre-bride boîte de distances avec attelage avancé		
4540	Béquille de châssis		
4541	Support béquille de châssis		
4549	Embout plastique de protection		

TURBINE - TURBOFAN

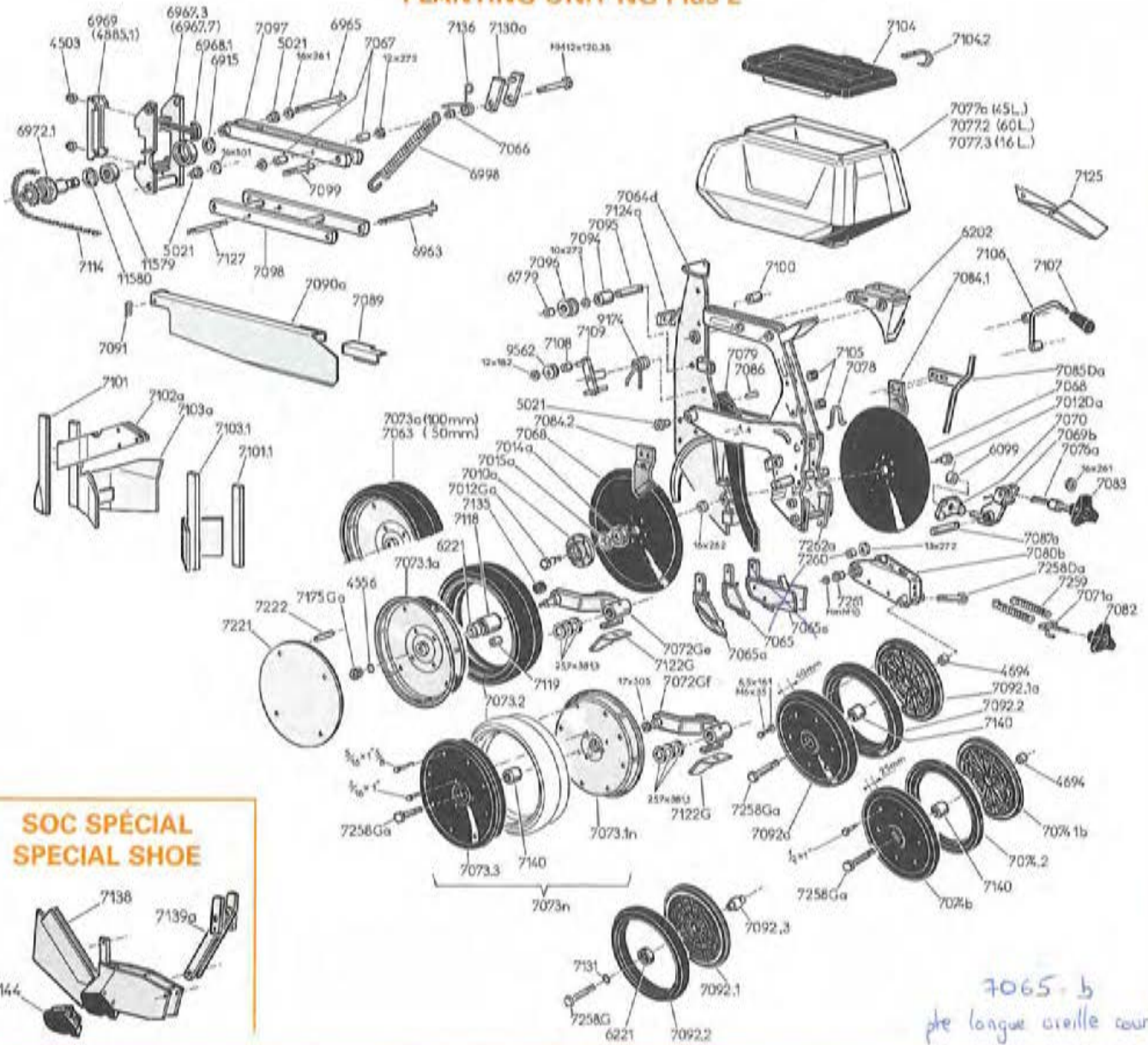


RAYONNEURS - ROW MARKERS

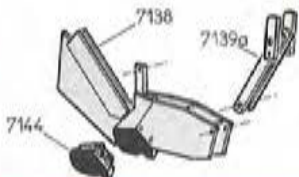


Rép.	Désignation	Rép.	Désignation
1339	Bague d'articulation (B11)	4504.1	Bride en U Ø 20
4238	Roue de turbine C.D. alu	4506 a	Ecrou frein Ø 20
4239	Moyeu de roue de turbine G.D. alu	4532	Bras de renfort de turbine, pour repliable double barres
4268 D	Bras de rayonneur droit H 00 châssis 3 m	4532.1	Bras de renfort de turbine, pour attelage 3 pts standard, semoir couplé et rigide double barres sans fertiliseur (30 x 6 L 340)
4268 G	Bras de rayonneur gauche H 00 châssis 3 m	4532.2	Bras renfort de turbine pour semoir rigide double barres avec fertiliseurs (30 x 6 L 480)
4269 D	Chape de rayonneur droit H 00	4532.3	Bras renfort de turbine, châssis traîné (36 x 10 L 820)
4269 G	Chape de rayonneur gauche H 00	4532.4	Bras renfort de turbine, pour châssis repliable compact (30 x 6 L 435)
4270	Bague de blocage (transport)	4532.5	Bras renfort de turbine (nbr. impair sur monobarre) L : 305
4273	Chape sur bras rayonneur manuel à disque	4532.6	Bras renfort de turbine (nbr. impair sur double barre)
4274	Cale de support disque	4543.1b	Support rayonneur manuel côté gauche (axe Ø 30)
4275	Support disque rayonneur manuel	4543.2b	Support rayonneur manuel côté droit (axe Ø 30)
4280	Corps d'inverseur automatique	4544 a	Guide corde pour rayonneur manuel
4281	Bras d'inverseur automatique	4549	Embout plastique
4282	Crochet d'inverseur automatique	4550	Support rayonneur pour châssis 4,50 m - 6,10 m
4283	Mailon d'inverseur automatique	4551	Plaque contre-bride de support rayonneur
4284	Palonnier d'inverseur automatique	4552.1	Cadre simple de rayonneur hydraulique longueur 1,05 m
4285	Bras de palonnier	4552.2	Cadre simple de rayonneur hydraulique longueur 1,40 m
4286	Entretoise	4553.1	Tube femelle de rayonneur longueur 2 m
4295	Bride en U de 50	4553.2	Tube femelle de rayonneur longueur 1,20 m
4335	Boule de levier (B21)	4553.3	Tube femelle de rayonneur longueur 1 m
4350 d	Bras de rayonneur manuel châssis 3 m (axe Ø 30)	4554.1	Tube mâle de rayonneur longueur 1,80 m
4350.1d	Bras de rayonneur manuel châssis 3,80 m - 4,50 m (axe Ø 30)	4554.2	Tube mâle de rayonneur longueur 1 m
4351 b	Bras de sabot de rayonneur manuel	4554.1a	Tube mâle de rayonneur longueur 1,80 m (moyeu à roulements)
4352	Sabot de rayonneur (Z13C)	4554.2a	Tube mâle de rayonneur longueur 1,00 m (moyeu à roulements)
4353	Soc de sabot de rayonneur	4555	Moyeu de disque rayonneur
4354 Db	Chape de réglage de bras de sabot	4555.1	Moyeu de disque rayonneur (pour montage avec roulements)
4354 Gb	Chape de réglage de bras de sabot	4556	Joint d'étanchéité sur moyeu de disque
4355.1	Corde de rayonneur manuel pour châssis 3 m	4557	Axe d'articulation de cadre simple de rayonneur
4355.2	Filin acier de rayonneur sur châssis 3 m	4557.1	Axe d'articulation de cadre
4356	Ressort d'inverseur (R3)	4558	Axe inférieur de vérin de rayonneur
4357 a	Bras de commande d'inverseur manuel	4559	Vérin de rayonneur de châssis large
4358	Chapeau de ressort d'inverseur manuel	4559.1	Joint de vérin de rayonneur (jeu complet)
4359 a	Support inverseur manuel	4560	Douille entretoise de vérin
4360	Galet de corde sur inverseur (G40)	4561	Tube écrou sur vérin de rayonneur de châssis large
4361	Bride de réglage de bras de disque (B37)	4562	Contre-écrou Ø 30 mm
4400.1	Corps de support turbine NG	4564	Rondelle d'arrêt
4400.1a	Corps de support turbine NG grand débit	4566	Vérin de rayonneur de châssis de 3 m
4401 b	Demi-carter côté courroie de turbine standard	4566.1	Joint de vérin de rayonneur (jeu complet)
4402 b	Demi-carter côté goulotte de turbine standard	4567	Tige écrou sur vérin de rayonneur de châssis de 3 m
4403 b	Roue de turbine standard	4570	Bloc support de rayonneur repliable
4403 d	Roue de turbine grand débit (double cloison) alu complète	4571	Axe d'articulation inférieur de rayonneur repliable
4404	Palier inférieur de turbine standard	4572 a	Cadre principal de rayonneur repliable
4404 a	Palier inférieur de turbine grand débit	4573 a	Secteur pivotant de rayonneur repliable
4405 a	Axe inférieur de turbine	4574 a	Axe de secteur pivotant
4407	Roulement Ø extérieur 62 mm (6206 2 RS)	4575 a	Bras porte rayonneur
4408	Roulement Ø extérieur 72 mm (6306 2 RS)	4576	Tirant réglable de rayonneur repliable
4409	Circlip de roulement (72 l)	4577	Ecrou de tirant réglable
4410 a	Tube entretoise de roulements	4578	Tube entretoise d'écrou
4411	Tube entretoise de roulements	4579	Axe inférieur de vérin sur bloc support modèle repliable
4412	Poulie de turbine 540 tr/mn (S 193) (standard) Ø 250	4580	Pastille ralentisseur de débit
4412.1	Poulie de turbine 1 000 tr/mn (S 193.1)	4591	Robinet 3 voies pour commande rayonneur
4412 a	Poulie de turbine 540 tr/mn grand débit Ø ext. 290	4595 a	Raccord équerre 12 x 17/18 x 1,5
4412.1a	Poulie de turbine 1 000 tr/mn grand débit Ø ext. 150	4596 a	Raccord 12 x 17/18 x 1,5
4413	Courroie "Poly V" 540 et 450 tr/mn (1168 J) de turbine	4600 a	Raccord à écrou tournant 12 x 17 - 18 x 1,5
4413.1	Courroie "Poly V" 1 000 tr/mn (955 J) de turbine 1000 tr/mn	4720	Butée amortisseur
4413 a	Courroie "Poly V" 540 tr/mn turbine grand débit (1245 J)	4721	Tube mobile
4413.1a	Courroie "Poly V" 1000 tr/mn turbine grand débit (991 J)	4816	Cavaller de blocage tube de rayonneur
4414.1	Carter de courroie turbine standard	4954	Cadre de rayonneur longueur 1,30 m > 98
4414.1a	Carter de courroie turbine grand débit	4955.1	Tube intermédiaire de 50 longueur 1,25 m
4426	Manchon d'entraînement pour pompe	4955.2	Tube intermédiaire de 50 longueur 2,25 m
4428	Cardan complet modèle WALTERSCHEID longueur 610 (standard)	4956.1	Tube 40 x 40 longueur 1,30 m
4428.1	1/2 cardan mâle avec protecteur	4956.2	Tube 40 x 40 longueur 1,80 m
4428.2	1/2 cardan femelle avec protecteur	4957	Axe porte disque
4428.3	Protecteur seul côté mâle	4958	Collier d'escamotage
4428.4	Protecteur seul côté femelle	4959	Support cadre de rayonneur > 98
4429 a	Clapet supérieur de turbine	4960	Ressort amortisseur
4431	Cardan complet long WALTERSCHEID longueur 910	4961	Axe inférieur de vérin
4431.1	Demi cardan mâle avec protecteur	4962	Ralentisseur réglable bi-direction (12/17)
4431.2	Demi cardan femelle avec protecteur	4963	Raccord 12/17 - 12/17
4431.3	Protecteur seul côté mâle	4964	Rondelle joint BS 16
4431.4	Protecteur seul côté femelle	5627	Coupelle pour amortisseur
4434.3	Protecteur tôle	5692	Ecrou papillon Ø 10 mm
4436	Cardan complet spécial 21 cannelures longueur 610	6069	Rondelle frein caoutchouc
4436.1	1/2 cardan mâle avec protecteur	6090	Circlip d'arrêt Ø 6 mm
4436.2	1/2 cardan femelle avec protecteur	6869	Serre-câble rayonneur
4437	Clavette inférieure	7014 a	Roulement 3204 2RS
4439 a	Clavette supérieure	9236 a	Contre-bride de guide corde
4440	Vis de tension courroie	9557	Clip de broche
4447	Cardan complet 6-8 cannelures longueur 610 (CEI)	10118	Graisneur M6
4447.1	1/2 cardan mâle avec protecteur	11109	Ressort R 58
4448	Cardan complet à roue libre (pour herse animée)	11206	Ressort ralentisseur de rayonneur (R75)
4450	Bloc goulotte 12 sorties NG (plastique)	11207	Disque de rayonneur (x 300)
4451	Bouchon pour goulotte Ø 40 mm	11214	Couronne d'appui pour disque Ø 300
4452	Axe supérieur NG 540 tr/mn (standard et 1000 tr/mn) Ø ext. 28	11450.1	Push pull (mâle 18 x 1,5)
4452.1	Axe supérieur NG 450 tr/mn Ø ext. 24	11459 a	Flexible complet (préciser la longueur)
4452 a	Axe supérieur turbine grand débit Ø ext. 29	11480	Axe Ø 25 x 87
4453	Collier de tuyau	11476	Goupille clip Ø 9 mm
4454	Tuyau d'aspiration Ø 40 mm intérieur	11482	Broche 19 x 65
4454.160	Tuyau longueur 1,60 m	11539	Broche de blocage
4454.210	Tuyau longueur 2,10 m	11539.1	Broche de blocage rayonneur escamotable
4454.285	Tuyau longueur 2,85 m		
4454.360	Tuyau longueur 3,60 m		
4454.400	Tuyau longueur 4,00 m		
4454.520	Tuyau longueur 5,20 m		
4454.620	Tuyau longueur 6,20 m		
4455	Axe volet de turbine		
4472	Entretoise de roulements		
4473	Bague butée		
4483 a	Bride de départ de rayonneur		
4501	Bride en V Ø 16		
4502	Bride de serrage en U (fil Ø 16 mm)		
4503	Ecrou frein Ø 16		

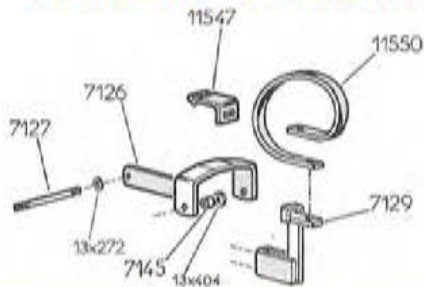
ÉLÉMENTS SEMEUR NG Plus 2 PLANTING UNIT NG Plus 2



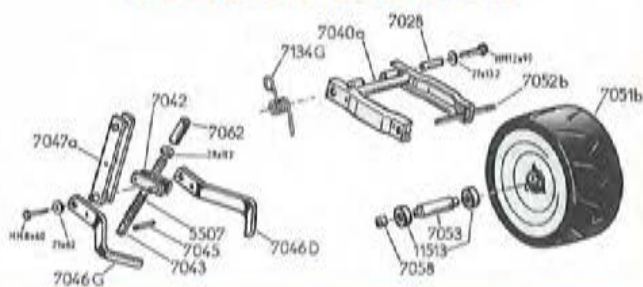
SOC SPÉCIAL SPECIAL SHOE



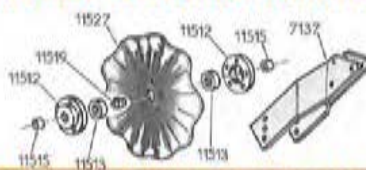
CHASSE-MOTTES FLEXIBLE FLEXIBLE CLOD REMOVER



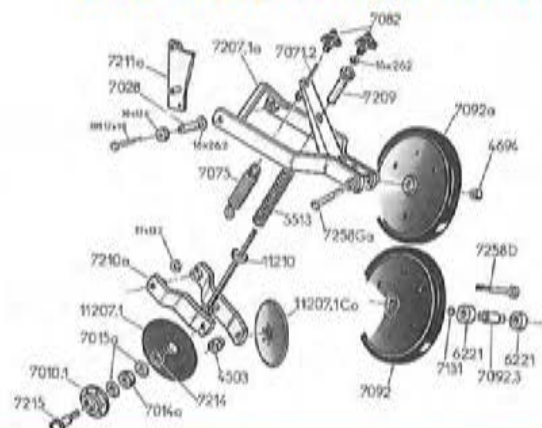
BLOC ROUE 370 x 170 FLAT REAR PRESS WHEEL



COUTRE ONDULÉ Ø 350 RIPPLED COULTER Diam. 350

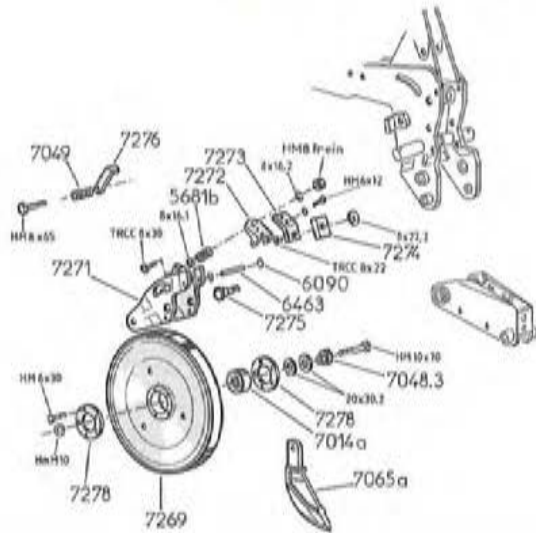


BLOC ARRIÈRE A DISQUES DISCS HILLER V PRESS WHEEL



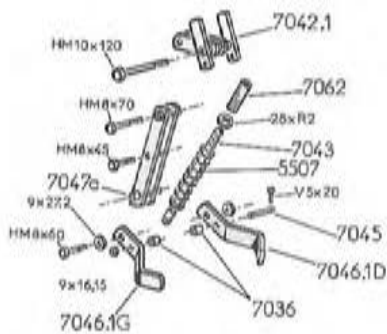
Rép.	Désignation	Rép.	Désignation
4503	Ecrou frein Ø 16 mm	7094	Entretoise de galet
4556	Joint torique Ø 23 mm	7095	Axe de galet
4604	Baguette entretoise de roue tasseuse avec roulement monobloc	7096	Galet fixe
4885.1	Bride en U Ø 16 barre 7" x 7"	7097	Bras supérieur de parallélogramme NG Plus
5021	Baguette autolubrifiante (B26)	7098	Bras inférieur de parallélogramme NG Plus
5507	Ressort de raclettes	7099	Axe de bras supérieur
5513	Ressort de pression	7100	Baguette autolubrifiante
6099	Baguette sur palier articulé	7101	Coutre chasse-mottes standard large
6202	Embout de couvercle boîtier	7101.1	Cale de chasse-mottes étroit
6221	Roulement réf. 6004-2 RS	7102.a	Support chasse-mottes
6779	Baguette autolubrifiante	7103.a	Chasse-mottes NG Plus
6915	Circclip E30	7103.1	Chasse-mottes étroit NG Plus
6963	Axe de bras inférieur	7104	Couvercle de trémie élément NG Plus
6965	Axe de bras avant	7104.2	Crochet de couvercle de trémie
6967.3	Cadre de tête d'élément 127 x 127 mm	7105	Entretoise sur corps d'élément
6967.7	Cadre de tête d'élément 7"	7106	Poignée de manœuvre
6968.1	Boulon complet (avec écrou) de tête d'élément	7107	Boule de poignée de manœuvre
6969	Contre-bride de tête d'élément	7108	Rondelle entretoise
6972.1	Bloc pignon complet de sécurité sur tête NG Plus 2	7109	Tendeur d'élément NG Plus
6998	Ressort de parallélogramme	7114	Chaîne d'élément NG (124 maillons)
7010.a	Moyeu de roulement de disque	7118	Boîte à roulements sur roue jauge
7010.1	Moyeu de disque bombé	7119	Entretoise de roulements sur roue jauge
7012.Da	Axe de roulement disque côté droit	7122.D	Décrottoir sur roue jauge droite
7012.Ga	Axe de roulement disque côté gauche	7122.G	Décrottoir sur roue jauge gauche
7014.e	Roulement de disque réf. 3204 2RS	7124.a	Butée démontable
7015.a	Rondelle d'étanchéité réf. 6204 ID	7125	Auge de vidange
7028	Baguette d'articulation acier	7126	Support chasse-mottes flexible
7040.e	Cadre de roue 370 x 170 NG Plus	7127	Tige filetée sur supports chasse-mottes
7042	Bielle de liaison porte-raclettes	7129	Chape porte-chasse-mottes flexible
7043	Tige de ressort de raclettes	7130.a	Taquet accrochage élément NG Plus
7045	Axe de tige de ressort	7131	Joint torique Ø 18,4
7046.D	Raclette côté droit	7134.D	Ressort droit
7046.G	Raclette côté gauche	7134.G	Ressort gauche
7047.a	Porte-raclettes central	7135	Joint pour axe roue jauge NG+
7051.b	Roue arrière complète 370 x 170	7136	Ressort de taquet
7051.1	Pneu seul	7137	Support disque ondulé
7051.2b	1/2 jante seule avec moyeu soudé	7138	Soc pour semis délicats
7051.3a	1/2 jante seule sans moyeu	7139.a	Entretoise de fixation soc
7052.b	Axe de roue arrière 370 x 170	7140	Roulement monobloc L=40 avec rondelles de protection 7173 (22,8 x 40,0,5) selon marque
7053	Douille roulement de roue 370 x 170	7144	Pointe seule de recharge
7058	Entretoise de roue	7145	Baguette pour fixation support flexible
7062	Douille d'arrêt	7175.Da	Ecrou M 16 pas à droite
7063	Roue de jauge complète largeur 5 cm	7175.Ga	Ecrou M 16 pas à gauche
7063.1	1/2 jante plate de roue de jauge de 5 cm	7207.1a	Cadre de bloc arrière à disques
7063.2	Pneu seul largeur 5 cm	7209	Tube manchon
7064.c	Corps nu d'élément NG Plus	7210.a	Porte disques
7065	Pointe inférieure de double disque	7211.a	Butée de cadre
7065.a	Pointe inférieure longue de double disque	7214	Entretoise disque Ø 200
7065.g	Soc intérieur pour élément ← plus utilisé -	7215	Vis axe de roulement
7066	Baguette accrochage ressort	7221	Disque protecteur roue de jauge
7067	Baguette entretoise	7222	Entretoise disque protecteur
7068	Disque Ø 380	7258.D	Vis HM 16-100 pas à droite
7068.co	Disque Ø 380 complet avec moyeu et roulement	7258.G	Vis HM 16-100 pas à gauche
7069.b	Palier articulé de réglage	7258.Da	Vis HM 16-80 pas à droite
7070	Palonnier	7258.Ga	Vis HM 16-80 pas à gauche
7071.2	Tige de réglage pression roues M12	7259	Ressort de bloc arrière NG Plus 2
7071.a	Tige de réglage pression bloc arrière	7260	Rondelle butée de bloc arrière NG Plus 2
7072.De	Bras porte-roue jauge côté droit standard Europe	7261	Ecrou décollé de bloc arrière NG Plus 2
7072.Ge	Bras porte-roue jauge côté gauche standard Europe	7262.a	Entretoise arrière d'élément NG Plus 2
7072.Df	Bras porte-roue jauge côté droit (US)	9174	Ressort de tendeur
7072.Gf	Bras porte-roue jauge côté gauche (US)	9562	Galet tendeur (G12 AS)
7073.a	Roue jauge complète largeur 10 cm	11207.1	Disque bombé Ø 200
7073.1a	1/2 jante seule	11207.1Co	Disque bombé complet avec moyeu
7073.2	Pneu seul largeur 10 cm	11210	Couplet pour ressort
7073.n	Roue jauge complète largeur 10 cm (US)	11512	Corps de palier
7073.1n	1/2 jante intérieure tôle seule (US)	11513	Roulement réf. 8204 2RS
7073.3	1/2 jante extérieure plastique seule (US)	11515	Baguette entretoise
7074.b	Roue de tassage complète (largeur 2,5 cm)	11519	Douille de moyeu
7074.1b	1/2 jante seule	11527	Coutre ondulé d'élément Ø 350
7074.2	Pneu seul (largeur 2,5 cm)	11527.1	Coutre lisse d'élément Ø 350
7075	Ressort de roues arrière	11647	Contre-bride de dent porte-chasse-mottes flexible
7076.a	Vis de réglage du terrage	11550	Dent flexible porte-chasse-mottes
7077.a	Trémie d'élément NG Plus 45 l	11579	Roulement de tête réf. 6006 ZZ
7077.2	Trémie d'élément NG Plus 60 l	11580	Circclip 155
7077.3	Trémie d'élément NG Plus 16 l		
7078	Arrêt de vis de terrage		
7079	Goulotte de descente graines (modèle standard ordinaire)		
7079.2	Goulotte de descente graines complète avec cellule		
7080.b	Bloc support roues tasseuses NG Plus		
7082	Volant de réglage du tassage		
7083	Volant de réglage du terrage		
7084.1	Décrottoir extérieur côté droit		
7084.2	Décrottoir extérieur côté gauche		
7085.Da	Tube fixe de descente micro côté droit		
7085.Ga	Tube fixe de descente micro côté gauche		
7086	Axe de goulotte		
7087.a	Axe de palier articulé		
7089	Carter fixe de chaîne		
7090.a	Carter mobile de chaîne		
7091	Clip de carter mobile		
7092	Roue de tassage complète (largeur 4 cm)		
7092.1	1/2 jante seule		
7092.2	Pneu seul (largeur 4 cm)		
7092.3	Douille roulement		
7092.a	Roue de tassage complète (largeur 4 cm) avec roulement monobloc		
7092.1a	1/2 jante seule pour montage avec roulement monobloc		

**EQUIPEMENTS DIVERS NG Plus 2
MISCELLANEOUS EQUIPMENT NG Plus PRO**

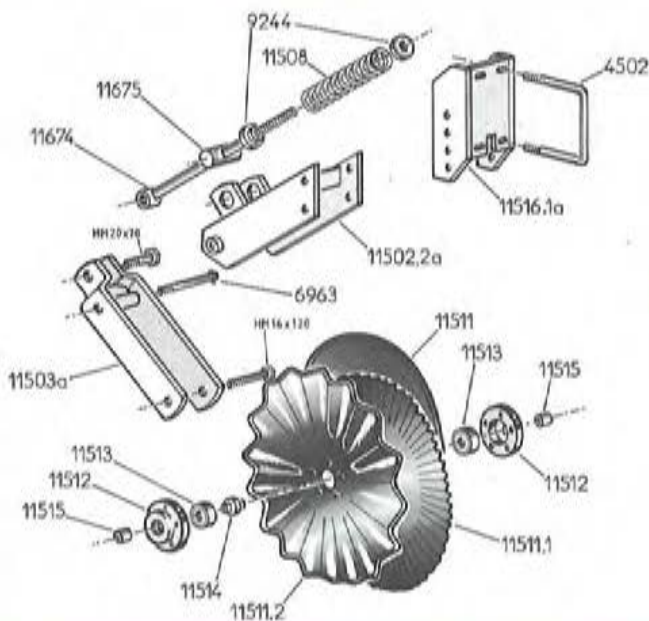
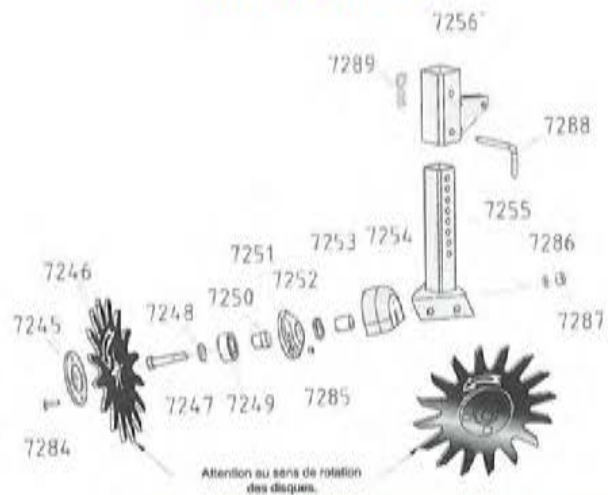


**ROUE PRO
PRO WHEEL**

**RACLETTES ARRIÈRE COURTES
SHORT REAR SCRAPER**

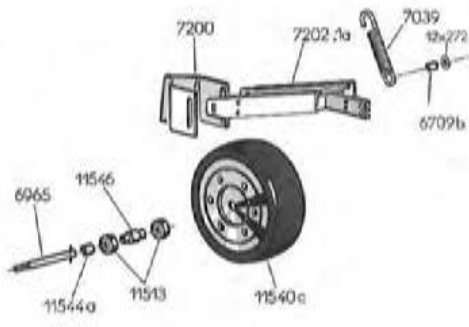
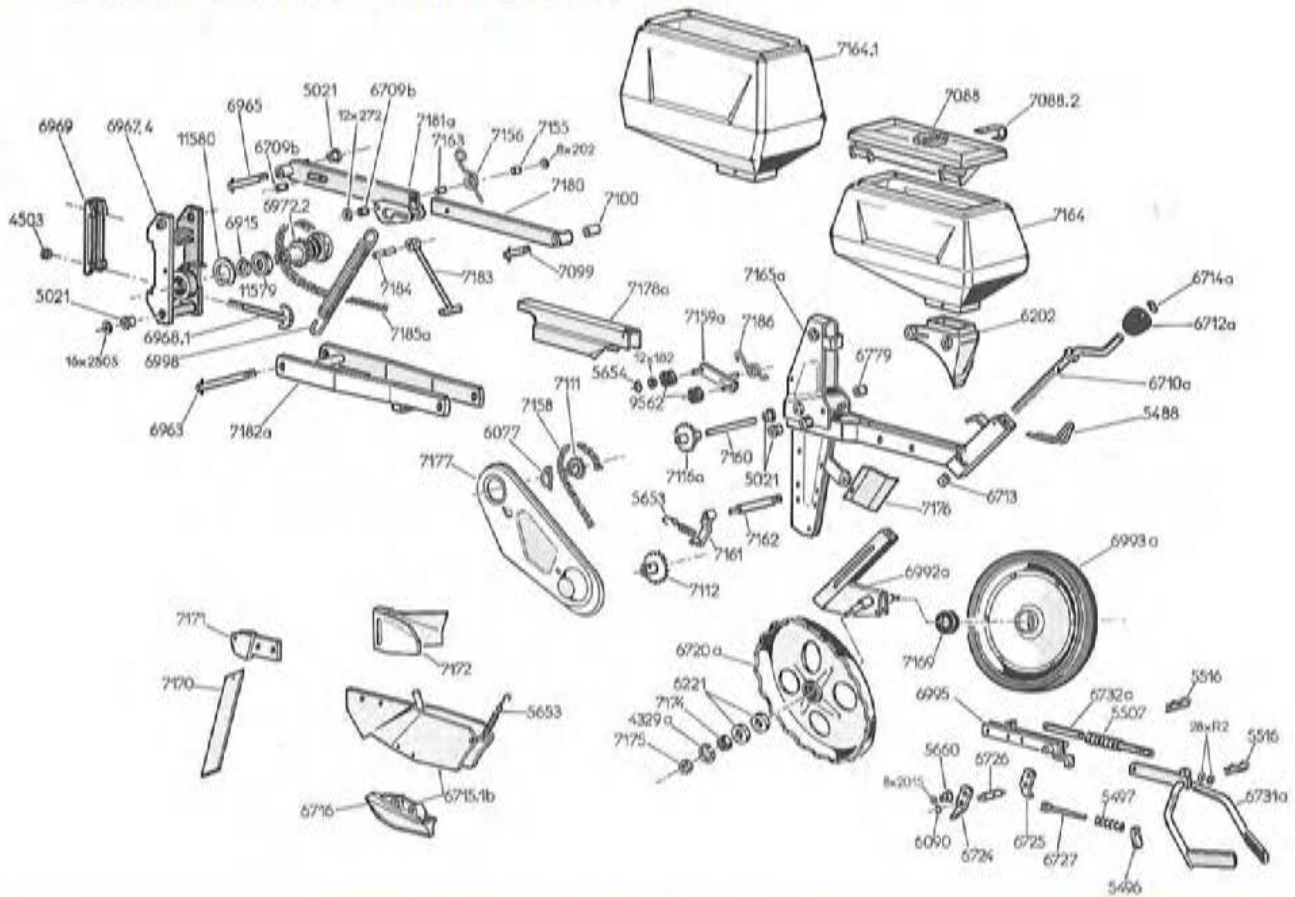


**CHASSE DEBRIS ROTATIF
TRASH WHEEL**



**COUTRE Ø 430 SEMIS SUR RESIDUS
Ø 430 COULTER LOW TILL**

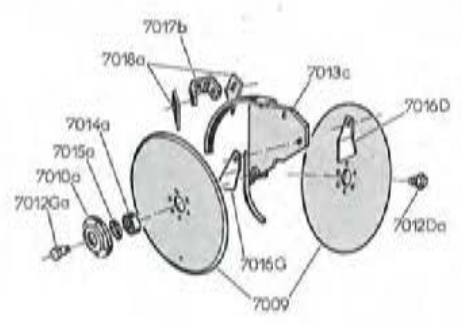
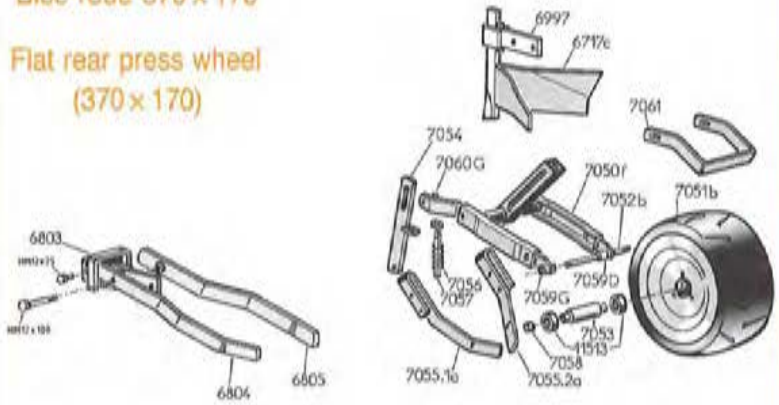
**ÉLÉMENT SEMEUR NG mise en terre MAÏS-TOURNESOL...
PLANTING UNIT NG - CORN, SUNFLOWER...**



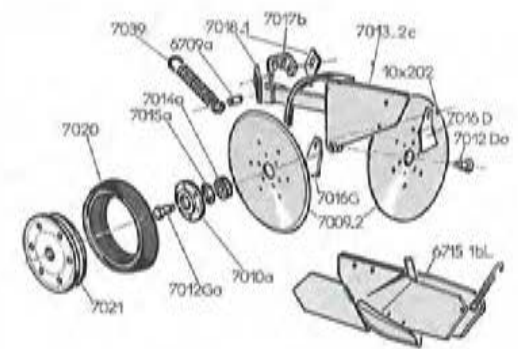
Bloc roue avant 300 x 100

Bloc roue 370 x 170

Flat rear press wheel (370 x 170)



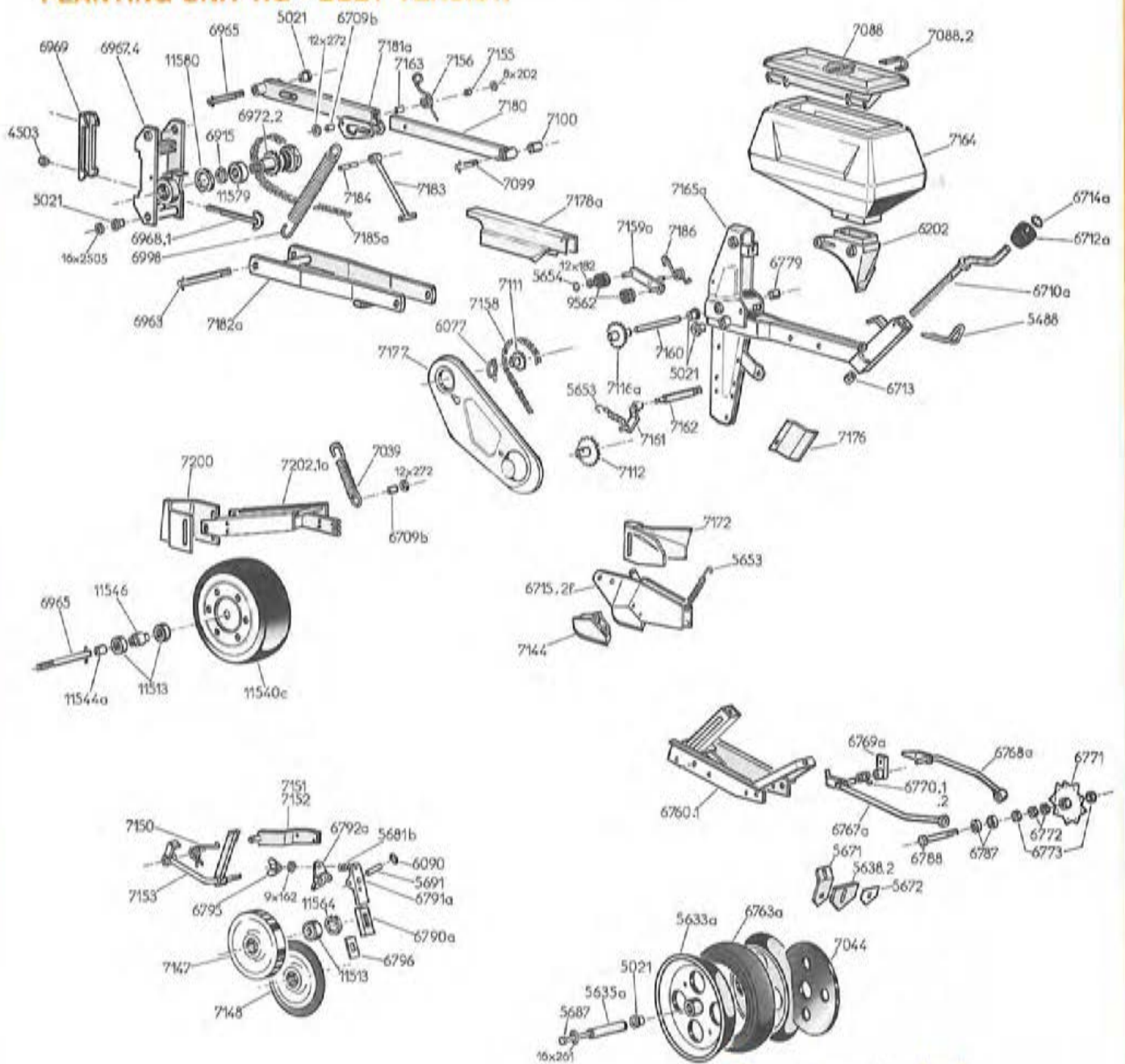
**Double disque
Double disc opener**



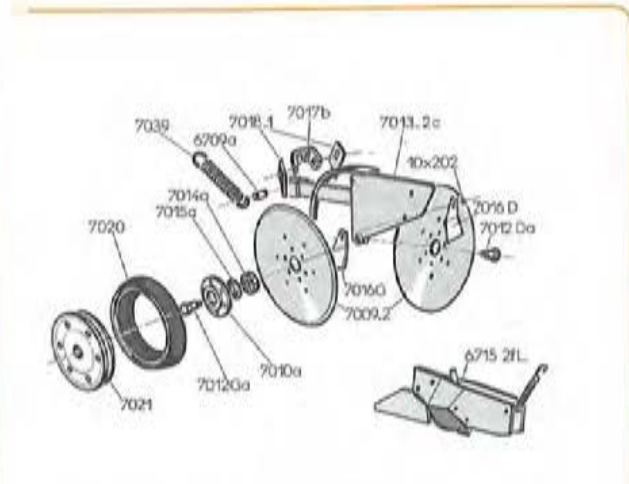
**Double disque + roues accolées
Double disc opener with side press wheel**

Rép.	Désignation	Rép.	Désignation
4329 a	Circlip	7112	Pignon inférieur sur boîtier NG (21 dents)
4503	Ecroû frein Ø 16 mm	7116 a	Pignon intermédiaire central NG (18 dents)
5021	Bague autolubrifiante (B25)	7155	Douille sur taquet accrochage
5488	Arrêt de vis de serrage	7156	Ressort de taquet d'accrochage
5496	Manivelle de réglage des décroisseurs	7158	Chaîne latérale élément NG (70 maillons)
5497	Ressort de décroisseurs (R115)	7159 a	Tendeur central élément NG
5507	Ressort de raclette (R38)	7160	Axe de pignons intermédiaires sur élément NG
5516	Goupille cavalier (R118)	7161	Tendeur de chaîne latérale élément NG
5653	Ressort d'accrochage (R517)	7162	Axe arrière de bras inférieur de parallélogramme
5654	Circlip d'arrêt Ø 12	7163	Entretoise de parallélogramme
5660	Ressort conique de pression (R124)	7164	Trémie 25 litres d'élément NG
6077	Goupille clip	7164.1	Trémie 33 litres d'élément NG
6090	Circlip d'arrêt Ø 6 mm	7165 a	Corps central d'élément NG
6202	Embout de trémie	7169	Calotte de protection de moyeu de roue
6221	Roulement réf. 6004-2 RS	7170	Coutre avant d'élément NG mais
6709 a	Bague d'accrochage ressort	7171	Chape de coutre
6709 b	Bague avant sur bras coulissant	7172	Chasse-mottes d'élément NG
6710 a	Manivelle de serrage	7174	Entretoise de roue mais NG
6712 a	Boule de manivelle (B73a)	7175 G	Ecrou de roue tasseuse mais côté gauche
6713	Tube butée inférieure de manivelle	7175 D	Ecrou de roue tasseuse mais côté droit
6714 a	Circlip d'arrêt Ø 16 mm	7176	Carter supplémentaire
6716, 1b	Soc complet type mais	7177	Carter latéral élément NG
6716, tot.	Soc spécial allongé pour double disque + roues accolées (mais)	7178 a	Carter central élément NG
6716	Pointe seule de soc mais	7180	Bras coulissant mâle de parallélogramme NG
6717 c	Chasse-mottes type PNU	7181 a	Bras coulissant femelle de parallélogramme NG
6720 a	Roue tôle crantée NG (sans roulement) de bloc standard	7182 a	Bras de parallélogramme inférieur NG
6720	Roue tôle crantée de bloc spécial étroit	7183	Taquet d'élément NG
6724	Décroisseur de roue côté gauche	7184	Axe de taquet
6725	Décroisseur de roue côté droit	7185 a	Chaîne centrale élément NG (88 maillons)
6726	Tige entretoise de décroisseurs	7186	Ressort tendeur
6726.1	Tige entretoise de décroisseurs sur bloc roue étroit	7200	Chasse-mottes de roue avant NG
6727	Tige de pression des décroisseurs	7202.1a	Cadre de roue avant 300 x 100 NG
6731 a	Raclette arrière	8562	Galet tendeur (G12A5)
6732 a	Tige de pression raclette pour bloc roues fixe standard	11513	Roulement réf. 6204 2RS
6779	Bague autolubrifiante (B20A)	11540 c	Roue avant complète 300 x 100 (avec roulements)
6803	Porte raclettes latérales	11640.1	Pneu seul
6804	Raclette latérale gauche	11640.2b	1/2 jante seule plastique
6805	Raclette latérale droite	11544 a	Tube entretoise de roue 300 x 100
6915	Circlip extérieur Ø 30 mm	11546	Tube roulements de roue 300 x 100
6963	Axe avant de bras inférieur de parallélogramme	11579	Roulement de tête réf. 6006 ZZ
6965	Axe avant de bras supérieur de parallélogramme et de roue	11590	Circlip 155
6967.4	Cadre de tête d'élément NG		
6968.1	Boulon complet (avec écrou) de cadre d'élément		
6969	Contre-ride de tête d'élément		
6972.2	Bloc pignon complet de tête de sécurité NG (18 dents)		
6992 a	Bloc support roues arrière inclinées (standard fixe)		
6992.1	Bloc support spécial étroit 25-30 cm (soja-colza)		
6993 a	Roue arrière complète à bandage souple (sans roulement) de bloc standard NG		
6993.1a	Pneu seul		
6993.2a	1/2 jante seule côté moyeu		
6993.3a	1/2 jante seule côté sans moyeu		
6995	Support raclette et décroisseurs de bloc roues fixe		
6997	Support chasse-mottes type PNU		
6998	Ressort de parallélogramme		
7009	Disque seul (sans moyeu)		
7009.1a	Disque complet avec moyeu		
7009.2	Disque seul (sans moyeu) pour montage avec pneu		
7010 a	Moyeu de disque seul		
7012 Da	Axe de roulement disque côté droit		
7012 Ga	Axe de roulement disque côté gauche		
7013 c	Corps porte-disque		
7013.2c	Corps porte-disque pour montage avec pneu		
7014 a	Roulement de disque réf. 3204.2RS		
7015 a	Rondelle d'étalement réf. 6204 ID		
7016 D	Décroisseur intérieur de disque côté droit		
7016 G	Décroisseur intérieur de disque côté gauche		
7017 b	Support décroisseur extérieur		
7018 a	Décroisseur extérieur double disque		
7018.1	Décroisseur extérieur pour disque avec pneu		
7020	1/2 pneu pour disque		
7021	Jante de 1/2 pneu		
7039	Ressort stabilisateur (R162)		
7050 f	Cadre de roue arrière 370 x 170		
7051 b	Roue arrière complète 370 x 170		
7051.1	Pneu seul		
7051.2b	1/2 jante seule avec moyeu soudé		
7051.3a	1/2 jante seule sans moyeu		
7052 b	Axe de roue arrière 370 x 170		
7053	Douille roulement roue 370 x 170		
7054	Montant de raclette de roue 370 x 170		
7055.1a	Raclette seule côté gauche		
7055.2a	Raclette seule côté droit		
7056	Ressort de raclette (R157)		
7057	Tige de réglage raclette		
7058	Entretoise de roue		
7059 D	Palier fixe de roue côté droit		
7059 G	Palier fixe de roue côté gauche		
7060 D	Support de raclette côté droit		
7060 G	Support de raclette côté gauche		
7061	Décroisseur de roue 370 x 170		
7088	Couvercle plastique de trémie élément		
7088.2	Crochet de couvercle		
7099	Axe arrière de bras supérieur de parallélogramme		
7100	Bague autolubrifiante		
7111	Pignon latéral supérieur NG (14 dents)		

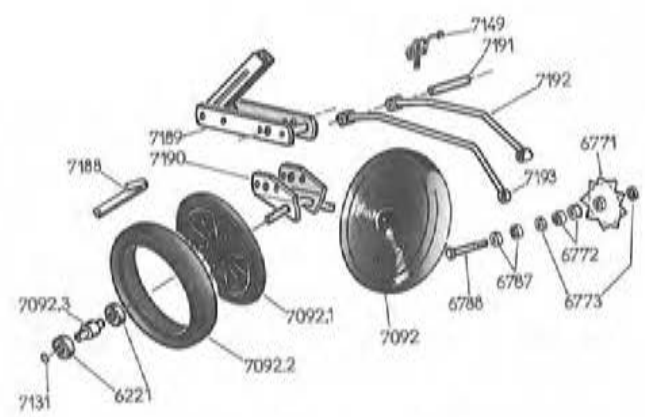
ÉLÉMENT SEMEUR NG mise en terre BETTERAVE
PLANTING UNIT NG - BEET VERSION



Bloc roues standard
Standard wheel unit



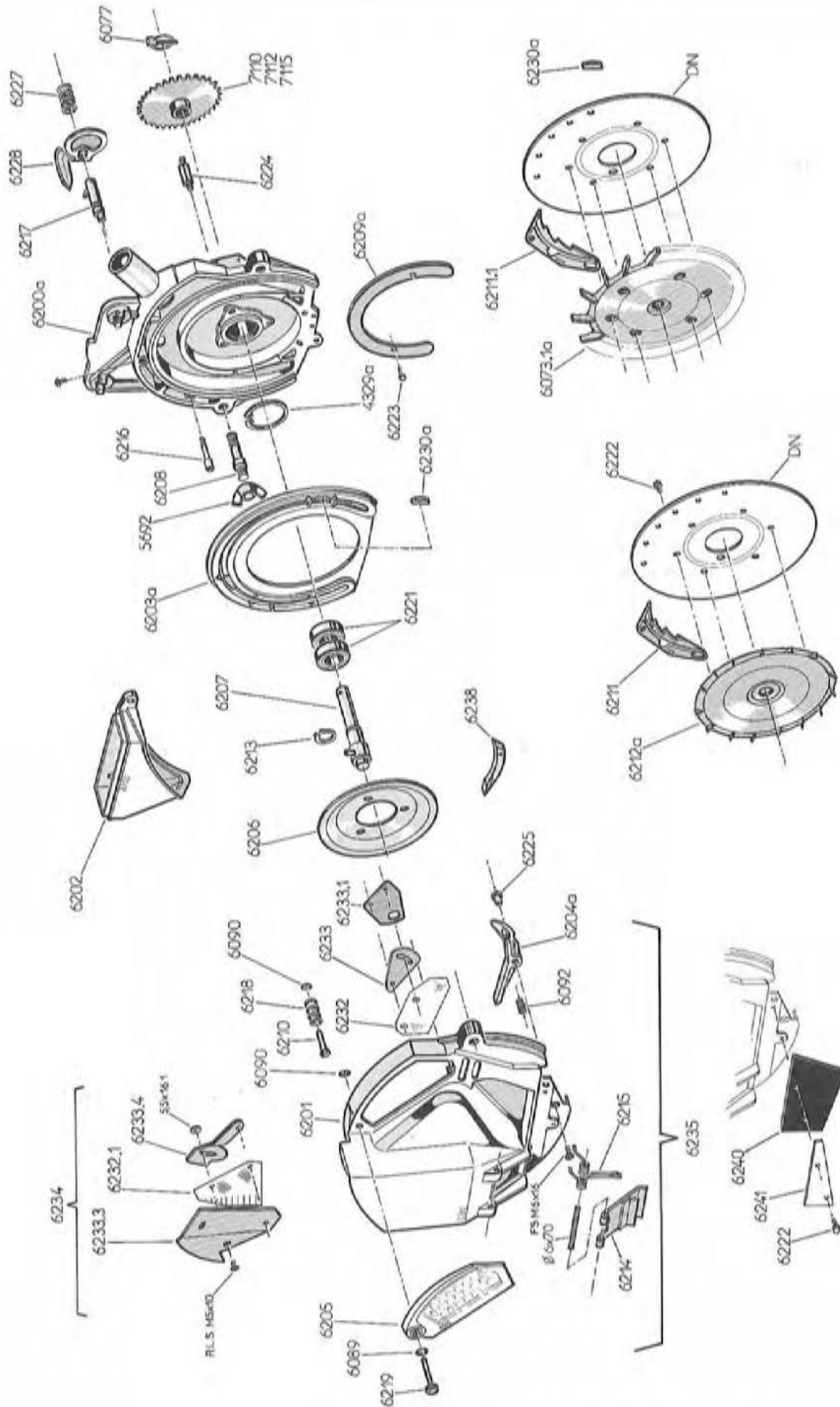
Double disque + roues accolées
Double disc opener with side press wheel



Bloc roues inclinées 300 x 40
V rear press wheel block (300 x 40)

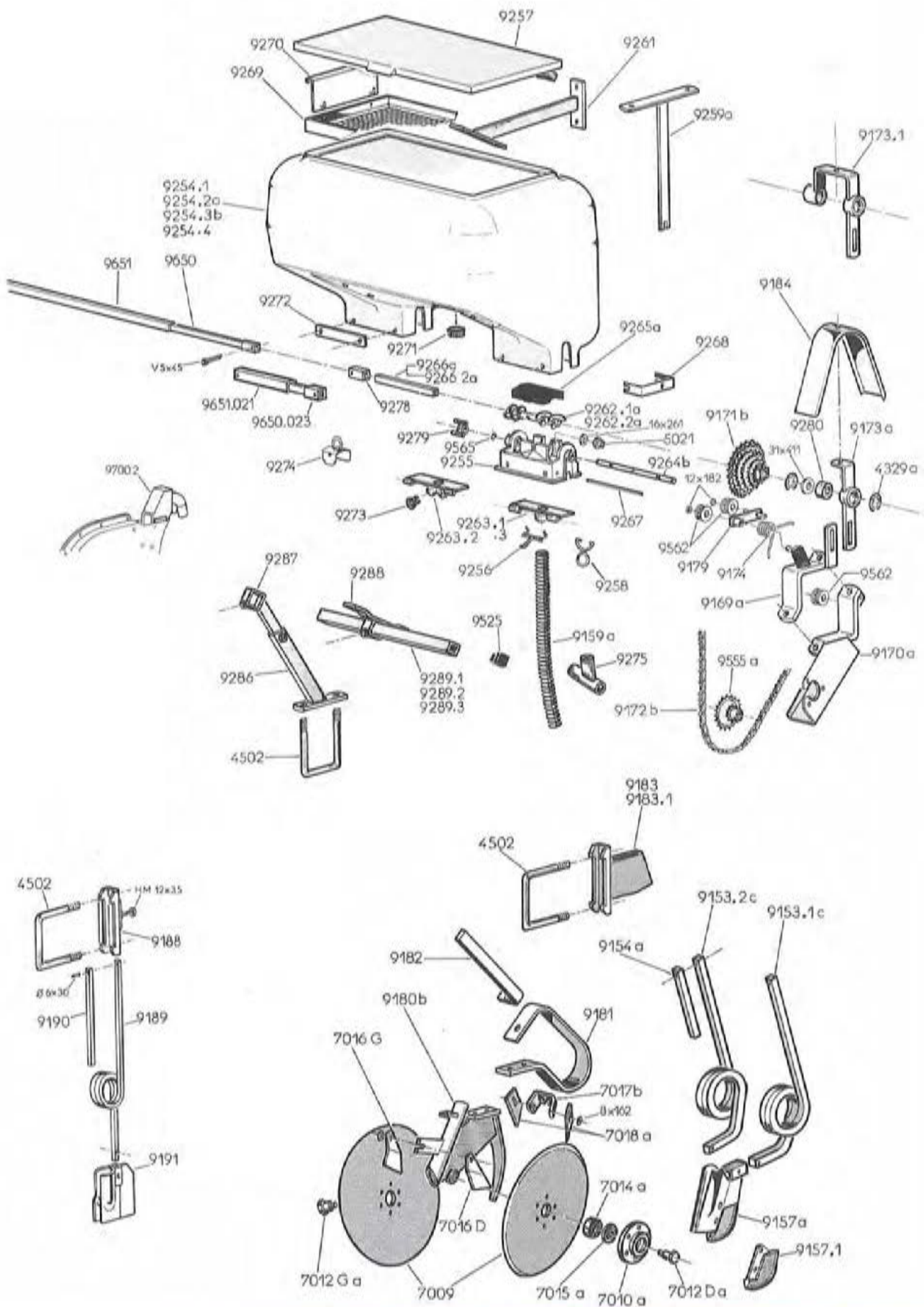
Rép.	Désignation	Rép.	Désignation
4503	Ecrou frein Ø 16 mm	7164	Trémie 25 litres d'élément NG
5021	Bague autolubrifiante (B25)	7165 a	Corps central d'élément NG
5488	Arrêt de vis de terrage	7172	Chasse-mottes d'élément NG
5033 a	1/2 roue arrière fonte (Z 89 B) (roue largeur totale 70 mm)	7176	Carter de protection
5036 a	Tube axe de roue concave	7177	Carter latéral élément NG
5038.2	Décrottoir de roue concave (Green flex)	7178 a	Carter central élément NG
5053	Ressort tendeur (RS17)	7180	Bras coulissant mâle de parallélogramme NG
5054	Circlip d'arrêt Ø 12	7181 a	Bras coulissant femelle de parallélogramme NG
5071	Support décrottoir Green flex	7182 a	Bras de parallélogramme inférieur NG
5072	Contre plaque	7183	Taquet d'élément NG
5081 b	Ressort de décrottoirs (R164)	7184	Axe de taquet
5087	Boulon axe de roue concave	7185 a	Chaîne centrale d'élément NG (88 maillons)
5091	Axe d'articulation porte-décrottoir	7186	Ressort tendeur
6077	Goupille clip	7188	Décrottoir de roue 300 x 40
6090	Circlip d'arrêt Ø 8 mm	7189	Cadre de bloc roues inclinées 300 x 40
6202	Embout de trémie	7190	Chape porte-roues inclinées 300 x 40
6221	Roulement réf. 6004-2 RS (la pièce)	7191	Axe articulation roto-herses
6709 a	Bague d'accrochage ressort	7192	Montant court de roto-herses roues inclinées
6709 b	Bague pour ressort sur bras coulissant et roue avant	7193	Montant long de roto-herses roues inclinées
6710 a	Manivelle de terrage	7200	Chasse-mottes de roue avant NG
6712 a	Boule de manivelle (B37a)	7202.1a	Cadre de roue avant NG 300 x 100
6713	Tube butée inférieure de manivelle	9582	Galet tendeur (G12AS)
6714 a	Circlip d'arrêt Ø 16 mm	11513	Roulement réf. 6204 2RS
6715.2f	Soc complet type betterave	11540 c	Roue avant complète 300 x 100 (avec roulements)
6715.2fL	Soc spécial allongé pour double disque + roues accolées (betterave)	11540.1	Pneu seul
6760.1	Bloc support roue concave NG	11540.2a	1/2 ante seule plastique
6763 a	Bandage caoutchouc déformable pour roue concave largeur 70 mm	11544 a	Tube entretoise de roue 300 x 100
6767 a	Montant long de roto-herse roue concave	11546	Tube roulements de roue 300 x 100
6768 a	Montant court de roto-herse roue concave	11579	Roulement de tête réf. 6006 Z2
6769 a	Patte support roto-herse	11664	Circlip I 47
6770.1	Ressort de pression roto-herse côté gauche (R135G)	11680	Circlip I 55
6770.2	Ressort de pression roto-herse côté droit (R135D)		
6771	Etoile de roto-herse (avec bague)		
6772	Bague autolubrifiante		
6773	Calotte de protection		
6779	Bague autolubrifiante (B20A)		
6787	Rondelle rotule de roto-herse (B81) (la pièce)		
6788	Axe de roto-herse		
6790 a	Décrottoir plastique de roulette (Green flex)		
6791 a	Support décrottoir plastique		
6792 a	Support fixe de décrottoir		
6796	Ecrou pailon Ø 8 mm		
6796	Contre-plaque de décrottoir Green flex		
6915	Circlip extérieur Ø 30 mm		
6963	Axe avant de bras inférieur de parallélogramme		
6965	Axe avant de bras supérieur de parallélogramme et de roue 300 x 100		
6967.4	Cadre de tête d'élément NG		
6968.1	Boulon complet (avec écrou) de cadre d'élément		
6969	Contre- bride de tête d'élément		
6972.2	Bloc pignon complet de tête sécurité NG (18 dents)		
6998	Ressort de parallélogramme		
7009.2	Disque seul (sans moyeu) pour montage avec pneu		
7010 a	Moyeu de disque seul		
7012.Da	Axe de roulement disque côté droit		
7012.Ga	Axe de roulement disque côté gauche		
7013.2c	Corps porte-disques pour montage avec pneu		
7014 a	Roulement réf. 3204 2RS		
7015 a	Rondelle d'étanchéité réf. 6204 ID		
7016 D	Décrottoir intérieur de disque côté droit		
7016 G	Décrottoir intérieur de disque côté gauche		
7017 b	Support décrottoir extérieur		
7018.1	Décrottoir extérieur pour disque avec pneu		
7020	1/2 pneu pour disque		
7021	Jante de 1/2 pneu		
7039	Ressort stabilisateur (R162)		
7044	Rondelle intercalaire caoutchouc de roue concave		
7088	Couvercle plastique de trémie élément		
7088.2	Crochet de couvercle		
7092	Roue complète 300 x 40 (avec roulements)		
7092.1	1/2 jante seule		
7092.2	Pneu seul 300 x 40		
7092.3	Tube roulements de roue 300 x 40		
7099	Axe arrière de bras supérieur de parallélogramme		
7100	Bague autolubrifiante		
7111	Pignon latéral supérieur NG (14 dents)		
7112	Pignon inférieur sur boîtier NG (21 dents)		
7116 a	Pignon intermédiaire central NG (18 dents)		
7131	Joint torique d'étanchéité		
7144	Pointe seule de soc betterave 6715.2f		
7147	Roulette intermédiaire inox (sans roulement)		
7148	Roulette intermédiaire avec bandage autonettoyant		
7148.1	Bandage souple autonettoyant seul		
7148.2	Jante fonte seule		
7149	Ressort de pression de roto-herses		
7150	Ressort de pression de roulette intermédiaire		
7151	Patte support roulette pour roue concave		
7152	Patte support roulette pour roues inclinées		
7153	Bras de roulette intermédiaire NG		
7155	Douille sur taquet d'accrochage		
7156	Ressort de taquet d'accrochage		
7158	Chaîne latérale élément NG (70 maillons)		
7159 a	Tendeur central élément NG		
7160	Axe de pignons intermédiaires sur élément NG		
7161	Tendeur de chaîne latérale élément NG		
7162	Axe arrière de bras inférieur de parallélogramme		
7163	Entretoise		

BOÎTIER DE DISTRIBUTION - METERING BOX NG



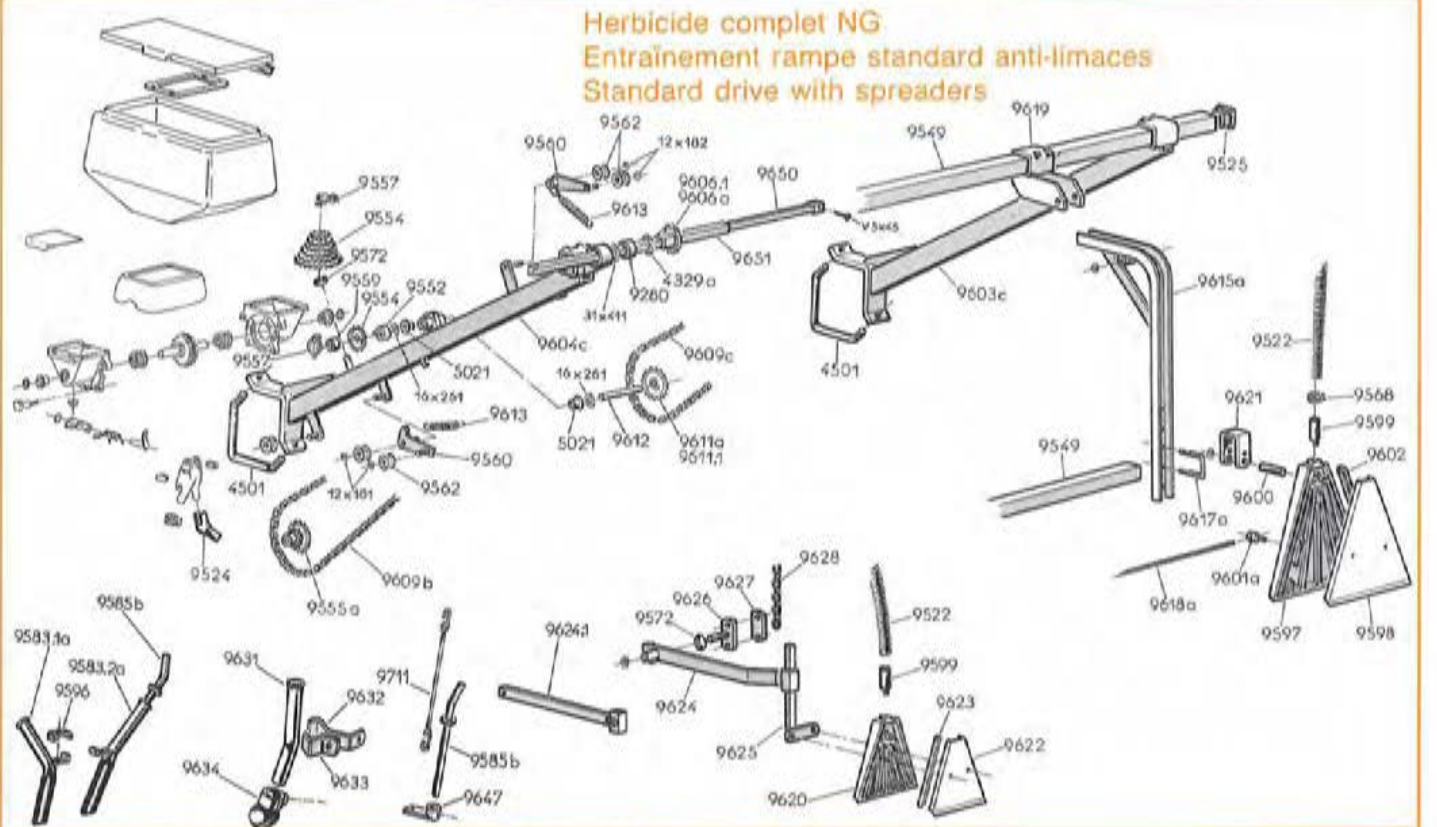
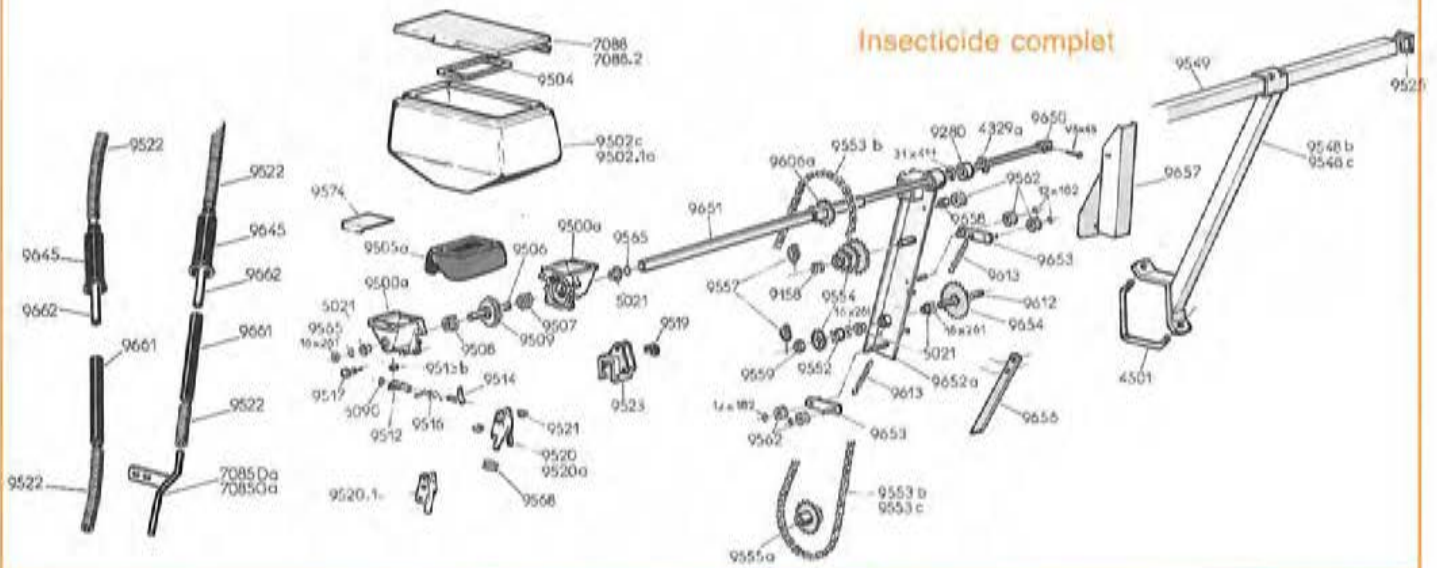
FERTILISEUR

FERTILIZER



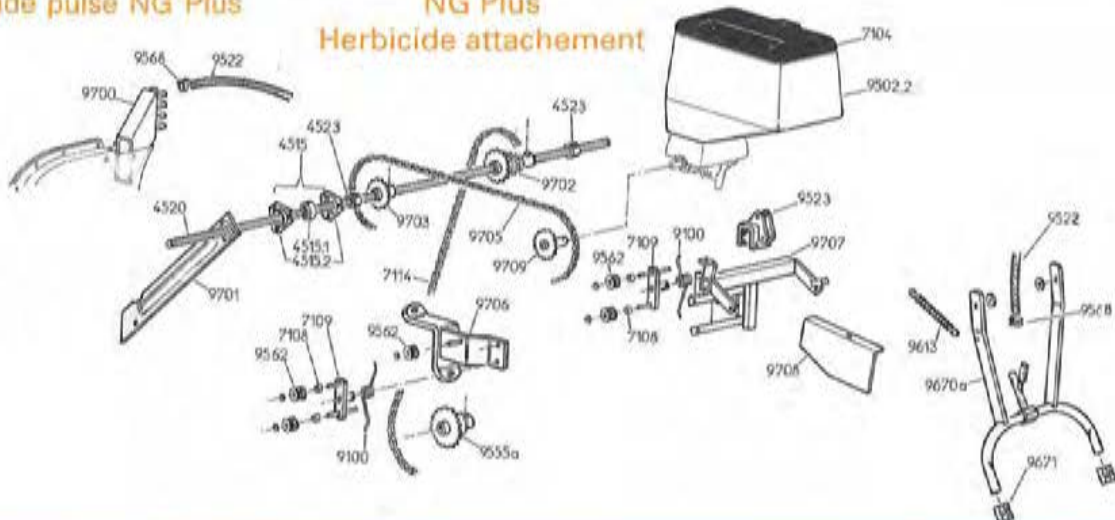
Rép.	Désignation	Rép.	Désignation
4329 a	Circlip de roulement		
4502	Bride de serrage en U (fil Ø 16 mm)		
5021	Bague autolubrifiante B25		
7009	Disque seul (sans moyeu)		
7009.1a	Disque avec moyeu		
7010 a	Moyeu de disque seul		
7012 Da	Axe de roulement disque côté droit		
7012 Ga	Axe de roulement disque côté gauche		
7014 a	Roulement de disque (réf. 3204-2RS)		
7015 a	Rondelle d'étanchéité (réf. 6204 ID)		
7016 D	Décrottoir intérieur de disque côté droit		
7016 G	Décrottoir intérieur de disque côté gauche		
7017 b	Support décrottoirs extérieurs		
7018 a	Décrottoir extérieur		
9153.1c	Dent porte-botte avec spires à gauche (modèle standard)		
9153.2c	Dent porte-botte avec spires à droite (modèle standard)		
9153.1b	Dent porte-botte spires à gauche spéciale AFS		
9153.2b	Dent porte-botte spires à droite spéciale AFS		
9154 a	Renfort de dent porte-botte		
9157 a	Botte de fertiliseur avec pointe démontable		
9157.1	Pointe seule de botte		
9159 a	Tuyau de descente engrais		
9169 a	Support entraînement de fertiliseur		
9170 a	Contre-bride porte-carter		
9171 b	Pignon étagé sur entraînement fertiliseur (12-16-19-22-30-35 dents)		
9172 b	Chaîne d'entraînement fertiliseur (108 maillons)		
9173 a	Support bague palier modèle standard		
9173.1	Support bagues paliers modèle double		
9174	Ressort de tendeur (R160)		
9179	Tendeur de chaîne sur entraînement fertiliseur		
9180 b	Bloc central porte-disques		
9181	Lame ressort porte-botte à disques		
9182	Support lame ressort		
9183	Chappe support botte à disque et ressorts 9153.1b et 2b		
9183.1	Chappe support botte ressorts standard 9153.1c et 2c		
9184	Carter supérieur entraînement fertiliseur		
9188	Chappe de botte simplifiée		
9189	Ressort de botte simplifiée		
9190	Renfort de botte simplifiée		
9191	Botte simplifiée		
9254	Trémie de fertiliseur plastique		
9254.1	Modèle 1 rang (pour 1 boîtier de distribution)		
9254.2a	Modèle 2 rangs 175 litres (pour 2 boîtiers de distribution)		
9254.3b	Modèle 3 rangs 270 litres (pour 3 boîtiers de distribution)		
9254.4	Modèle 3 rangs 175 litres (pour 3 boîtiers de distribution)		
9255	Corps de boîtier de distribution		
9256	Ressort de trappe		
9257	Couvercle de trémie plastique		
9257.1	Couvercle tôle 1 rang (pour trémie 1 boîtier)		
9257.2	Couvercle tôle 2 rangs (pour trémie 2 boîtiers)		
9257.3	Couvercle tôle 3 rangs (pour trémie 3 boîtiers)		
9258	Anneau circlip de tuyau		
9259 a	Renfort intérieur trémie 3 sorties		
9261	Renfort intérieur de trémie		
9262	Vis de distribution		
9262.1a	Vis modèle standard débit normal 1 sortie		
9262.2a	Vis modèle grand débit		
9263.1	Trappe de vidange 1 goulotte		
9263.2	Trappe de vidange 2 goulottes		
9263.3	Trappe 1 goulotte (tube long)		
9264 b	Axe de boîtier fertiliseur		
9265 a	Chapeau intérieur de boîtier		
9266 a	Tube de jonction entre boîtiers L=295 (trémie 2 rangs maïs)		
9266.2a	Tube de jonction entre boîtiers L=255 (trémie 3 rangs maïs)		
9267	Axe de trappe		
9268	Cavalier inox renfort		
9269	Tamis engrais		
9269.1a	Tamis pour trémie 1 rang (410 x 450 mm)		
9269.2a	Tamis pour trémie 2 rangs (645 x 450 mm)		
9269.3a	Tamis pour trémie 3 rangs (520 x 450 mm)		
9270	Porte-tamis		
9271	Bouchon de vidange central		
9272	Plat inox de renfort		
9273	Bouchon de trappe		
9274	Clapet de condamnation 1 sortie de fertiliseur		
9275	Y de fertiliseur pulsé		
9278	Carré d'entraînement sur axe de boîtier		
9279	Fourchette d'entraînement pour trémie 175 l. 3 boîtiers		
9280	Bague palier sur entraînement		
9286	Pied fourreau de fertiliseur		
9287	Pied réglable de fertiliseur		
9288	Support trémie		
9289.1	Barre de liaison 0,40 m		
9289.2	Barre de liaison 0,85 m		
9289.3	Barre de liaison 1,38 m		
9525	Bouchon embout de barre		
9555 a	Pignon moteur double 12-25 dents		
9555.2	Pignon moteur 5 dentures 12-13-21-23-25 dents		
9562	Galet de tendeur (G12AS)		
9565	Joint torique n° 99		
9650	Tube de liaison mâle (préciser la longueur)		
9650.023	Tube de liaison mâle longueur 230 mm pour télescopique		
9651	Tube de liaison femelle (préciser la longueur)		
9651.021	Tube de liaison femelle longueur 215 mm pour télescopique		
9700.2	Collecteur d'air 2 sorties fertiliseur		

MICROSEM NG (toutes adaptations) (all adaptations)

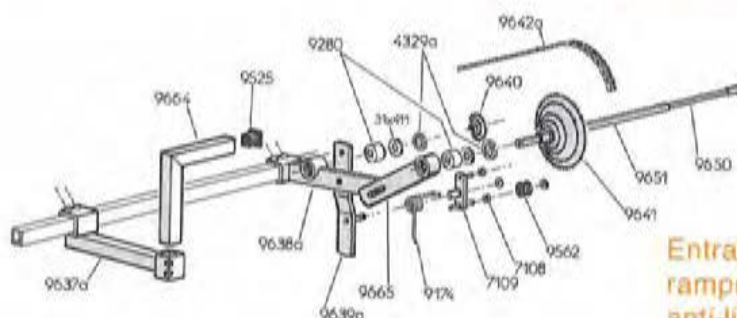


Herbicide pulsé NG Plus

NG Plus
Herbicide attachement



Rép.	Désignation	Rép.	Désignation
4329 a	Cirelip de roulement	9606 a	Pignon supérieur 20 dents sur entraînement Microsem herbicide
4501	Bride de serrage en V (fil Ø 18 mm)	9606.1	Pignon supérieur spécial hélicide (25 dents)
4515	Paier tôle complet avec roulement	9609 b	Chaîne Microsem herbicide inférieure (128 maillons)
4515.1	Roulement seul réf. 205 KRRB AH 02	9609 c	Chaîne Microsem herbicide supérieure (164 maillons)
4515.2	Flasques tôle soules (les 2) réf. 52 MSTR	9611 a	Pignon intermédiaire entraînement herbicide (22 dents)
4520	Axe 6 pans (préciser la longueur)	9611.1	Pignon intermédiaire spécial hélicide (12 dents)
4523	Bague d'arrêt d'axe 6 pans	9612	Axe pignon intermédiaire Microsem
5021	Bague autolubrifiante (B25)	9613	Ressort de tendeur (R81)
6090	Circlip d'arrêt Ø 8 mm	9616 a	Bras support rampe herbicide
7085 Da	Guide descente insecticide NG Plus côté droit	9617 a	Bride en U support barre de rampe herbicide
7085 Ga	Guide descente insecticide NG Plus côté gauche	9618 a	Bielle d'articulation des diffuseurs (préciser la longueur)
7088	Couvercle de trémie plastique	9619	Chape de bras support rampe
7088.2	Ressort de couvercle	9620	Corps de diffuseur herbicide localisé
7104	Couvercle de trémie herbicide pneumatique	9621	Chape support diffuseur large
7108	Tube entretoise de tendeur	9622	Couvercle diffuseur localisé
7109	Tendeur entraînement hélicide ou herbicide pulsé	9623	Joint latéral de diffuseur localisé
7114	Chaîne (124 rlx)	9624	Bras articulé support diffuseur localisé NG
9100	Ressort de tendeur de chaîne	9624.1	Bras articulé support diffuseur localisé NG Plus
9158	Ressort de pression (R 57)	9625	Patte de réglage de diffuseur localisé
9174	Ressort tendeur	9626	Articulation de bras support de diffuseur
9280	Bague palier sur entraînement	9627	Contre-plaque d'articulation
9500 a	Demi-corps de boîtier Microsem	9628	Chaînette d'accrochage de bras articulé
9502 c	Trémie plastique standard	9631	Guide descente arrière femelle NG Plus
9502.1a	Trémie plastique spéciale hélicide	9632	Patte de fixation guide descente
9502.2	Trémie herbicide pneumatique	9633	Contre-patte de fixation
9504	Tôle de fond de trémie plastique	9634	Eclateur de guide descente arrière NG Plus
9505 a	Joint jupe de trémie	9637 a	Support boîtier micro hélicide (réglable)
9506	Axe central de boîtier	9638 a	Support palier double micro hélicide (réglable)
9507	Vis sans fin pas à gauche (V75G)	9639 a	Support tendeur micro hélicide (réglable)
9507.1	Vis sans fin pas à gauche spéciale hélicide	9640	Pignon moteur double (12-15 dents)
9508	Vis sans fin pas à droite (V75D)	9641	Pignon récepteur 5 dentures (12-18-27-35-50 dents)
9508.1	Vis sans fin pas à droite spéciale hélicide	9642 a	Chaîne micro hélicide (94 maillons)
9509	Roue centrale à doigts (F78)	9645	Manchon de protection sur descente
9509.1	Roue centrale à doigts spéciale hélicide	9647	Porte-tube descente arrière hélicide (à utiliser avec anti-dévers)
9512	Trappe de vidange	9650	Tube de liaison mâle sur Microsem (préciser la longueur)
9513 b	Joint de trappe de vidange	9651	Tube de liaison femelle sur Microsem (préciser la longueur)
9514	Bras de commande de trappe	9652 a	Support entraînement insecticide
9516	Ressort de trappe (R139)	9653	Tendeur de chaîne
9517	Boulon de blocage des 1/2 corps (A117)	9654	Pignon double intermédiaire sur micro (12-20 dents)
9519	Bouchon de corps de boîtier	9656	Patte renfort d'entraînement micro
9520	Bloc goulottes 2 sorties dirigées vers l'avant du semoir	9657	Carter de chaîne micro
9520 a	Bloc goulottes 2 sorties dirigées vers l'arrière du semoir	9658	Entretoise de galet
9520.1	Bloc goulotte 1 sortie (F56)	9661	Manchon femelle de descente Microsem
9521	Bouchon de bloc goulottes	9662	Tube coulissant de descente Microsem
9522	Tuyau de descente Microsem (préciser la longueur)	9664	Equerre de support réglable Microsem hélicide
9523	Chape de fixation boîtier	9665	Palier réglable de Microsem hélicide
9524	Coude pour goulotte	9670 a	Corps de diffuseur herbicide pneumatique
9525	Bouchon embout de barre porte-Microsem	9671	Diffuseur pneumatique
9548 b	Support de barre Microsem standard haut	9700	Collecteur d'air 8 sorties (herbicide pneumatique)
9548 c	Support de barre Microsem spécial bas	9701	Support palier arbre intermédiaire herb. pneum.
9549	Barre carrée Microsem (préciser la longueur)	9702	Pignon Micro 6 dentures
9552	Bague d'entraînement pignons interchangeables	9703	Pignon Micro 22 dents herbicide pulsé
9553 b	Chaîne d'entraînement Microsem (110 maillons)	9705	Chaîne secondaire herbicide pneum. (158 rlx)
9553 c	Chaîne d'entraînement Microsem (78 maillons)	9706	Support tendeur de chaîne primaire
9554	Pignons interchangeables Micro (préciser nombre de dents)	9707	Support arrière Microsem herbicide
9555 a	Pignon moteur double (12-25 dents)	9708	Carter de protection
9557	Goupille clip	9709	Pignon sur Microsem 20 dents
9559	Bague blocage des pignons interchangeables	9711	Tendeur tuyau micro hélicide NG Plus 2 l = 300
9560	Tendeur de chaîne		
9562	Galet tendeur de chaîne (G12AS)		
9565	Joint torique n° 99		
9568	Collier de serrage tuyau Microsem		
9572	Cuvette		
9574	Tôle fond de trémie pour Microsem 1 sortie		
9583.1a	Guide descente arrière femelle NG côté gauche		
9583.2a	Guide descente arrière femelle NG côté droit		
9585 b	Guide descente arrière mâle hélicide		
9596	Contre-bride de guide descente arrière NG		
9597	Corps de diffuseur herbicide large (F80)		
9598	Couvercle de diffuseur herbicide large		
9599	Tube supérieur de diffuseur herbicide		
9600	Axe supérieur d'articulation diffuseur		
9601 a	Axe inférieur d'articulation diffuseur		
9602	Joint latéral de diffuseur herbicide large		
9603 c	Support barre micro herbicide		
9604 c	Support entraînement herbicide		

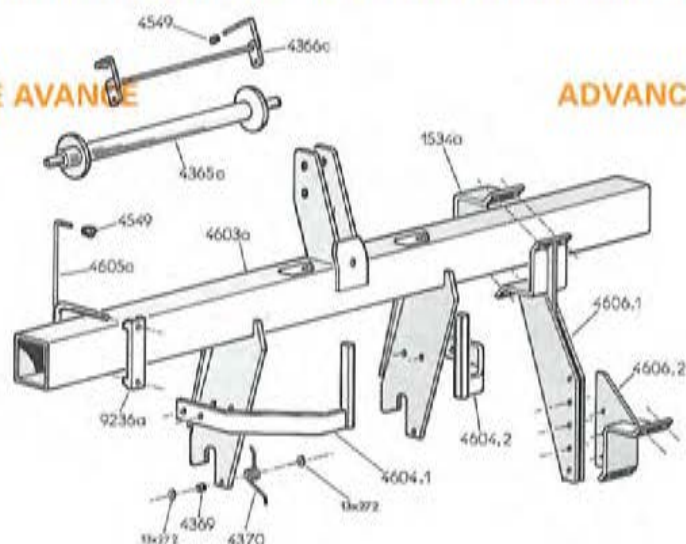


**Entraînement
rampe spéciale
anti-limaces**

ÉQUIPEMENTS DIVERS - MISCELLANEOUS EQUIPMENT

ATTELAGE AVANCÉ

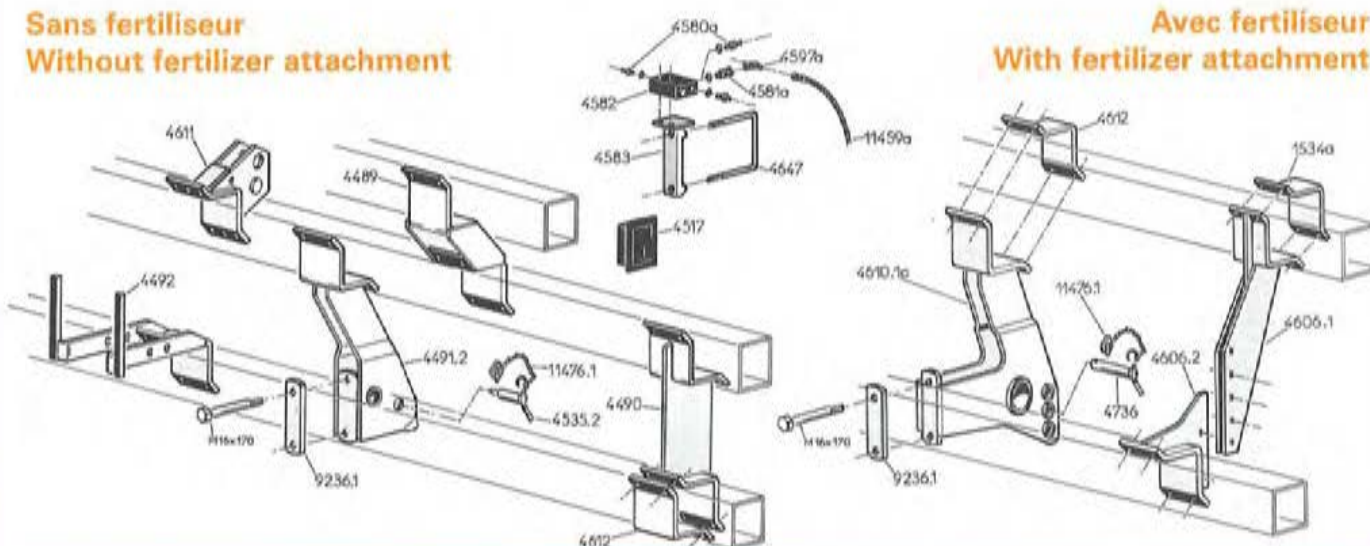
ADVANCED FRAME



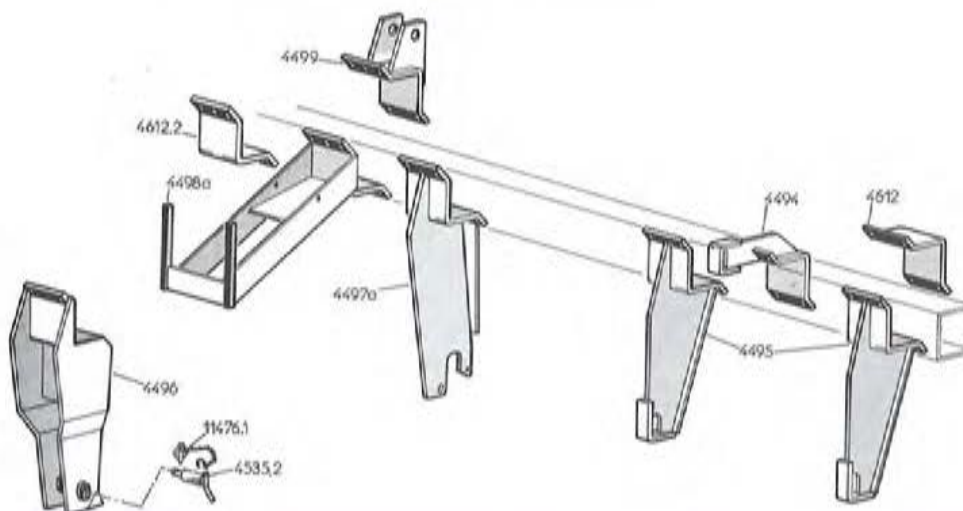
CHÂSSIS RIGIDES GRANDES LARGEURS RIGID FRAME EXTRA WIDE

Sans fertiliseur Without fertilizer attachment

Avec fertiliseur With fertilizer attachment



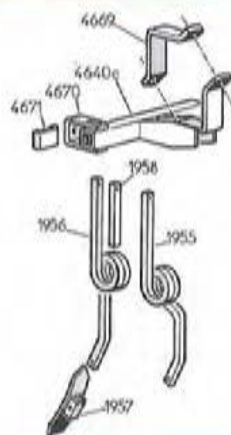
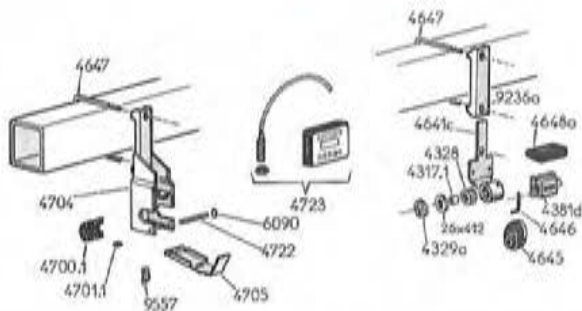
ATTELAGES COUPLÉS - COUPLED HITCHES 8 rangs maïs - 12 rangs betterave (NG)



Rép.	Désignation	Rép.	Désignation
1634 a	Contre-bride largeur 120 mm		
4365 a	Axe d'attelage semi-automatique (A 128 S)		
4366 c	Taquet d'axe d'attelage		
4369	Douille d'articulation taquet d'attelage		
4370	Ressort de taquet		
4489	Entretoise courte de liaison châssis rigide		
4490	Bride plate châssis rigide		
4491.1	Bras latéral côté gauche d'attelage châssis rigide		
4491.2	Bras latéral côté droit d'attelage châssis rigide		
4492	Support turbine châssis rigide		
4494	Bride centrale de châssis couplé		
4495	Bride latérale de châssis couplé		
4496	Bloc latéral d'attelage renforcé de châssis couplé		
4497 a	Bloc latéral d'attelage semi-automatique châssis couplé		
4498 a	Support turbine pour châssis couplé		
4499	3 ^e point central châssis couplé		
4517	Embout de barre porte-outils		
4535.2	Broche d'attelage Ø 28 mm n° 2		
4549	Embout plastique de protection		
4580 a	Raccord M. SAE 3/4 - 18 x 1,5		
4581 a	Raccord à écrou tournant M. SAE 3/4 - 18 x 1,5		
4582	Corps de séquenceur hydraulique		
4583	Support de séquenceur		
4597 a	Té égal 18 x 1,5		
4603 a	Barre nue d'attelage avancé semi-auto, long 2,20 m		
4603.1a	Barre longueur 2,60 m		
4604.1	Support turbine côté gauche d'attelage avancé		
4604.2	Support turbine côté droit d'attelage avancé		
4605 a	Guide corde d'attelage avancé		
4606	Bras de liaison d'attelage avancé complet		
4606.1	Bras de liaison partie femelle seulement		
4606.2	Bras de liaison partie mâle seulement		
4610.1a	Bras latéral d'attelage double barre		
4611	3 ^e point central châssis rigide		
4612	Contre-bride largeur 140 mm		
4612.2	Contre-bride de 140 mm ep. 15, 6 trous		
4647	Bride de serrage en U (fil Ø 12)		
4736	Broche L = 145		
9236 a	Contre-bride de guide corde		
9236.1	Contre-bride plate largeur 70 mm		
11459 a	Flexible complet (préciser la longueur)		
11476.1	Goupille clip Ø 9 mm avec chaînette		

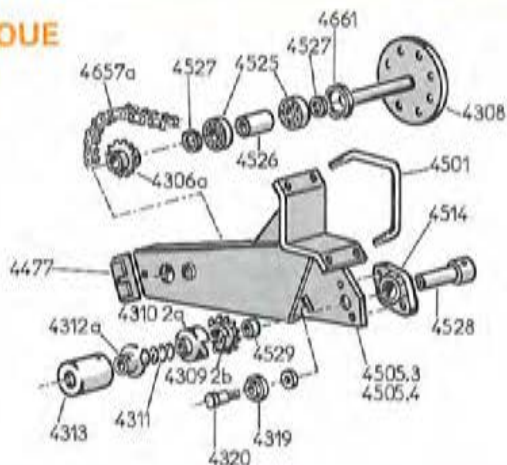
EQUIPEMENTS DIVERS MISCELLANEOUS EQUIPMENT

COMPTEURS D'HECTARES HECTARE COUNTER

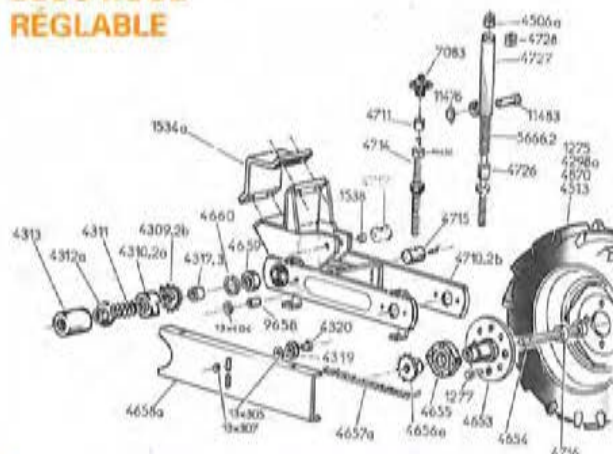


DENTS PIOCHEUSES DIGGING TINES

BLOC-ROUE AVANT



BLOC-ROUE RÉGLABLE



Rép.	Désignation
1275	Roue pneu complète 600 x 16 T 33 (largeur 120)
1275.1	Pneu seul
1275.2	Chambre à air seule
1275.3	Jante seule
1277	Bouillon de roue complet
1534 a	Contre-bride largeur 120 mm
1538	Entretoise palier
1955	Dent piocheuse flexible déportée (R 91)
1956	Dent piocheuse flexible droite (R 90)
1957	Embout de dent piocheuse flexible
1958	Cale arrière de dent piocheuse flexible
4298 a	Roue pneu complète 5,0 x 15 (largeur 140)
4298.1a	Pneu seul
4298.2a	Chambre à air seule
4298.3a	Jante seule
4306 a	Pignon inférieur de bloc roue (13 dents)
4308	Flasque de bloc-roue avant
4309.1b	Crabot pour bloc-roue avec roue à gauche (13 dents)
4309.2b	Crabot pour bloc-roue avec roue à droite (13 dents)
4310.1a	Crabot 6 pans pour bloc-roue avec roue à gauche
4310.2a	Crabot 6 pans pour bloc-roue avec roue à droite
4311	Ressort de crabot
4312 a	Bague d'arrêt de ressort crabot
4313	Tube cache crabot
4317.1	Tube fourreau longueur 25 mm
4317.3	Tube fourreau longueur 33 mm
4319	Galet tendeur de chaîne
4320	Axe de galet tendeur
4328	Roulement longueur 25 mm
4329 a	Circлип de roulement
4381 d	Compteur d'hectares alternatif
4477	Carter de protection bloc-roue avant
4501	Bride de serrage en V (fil Ø 16 mm)
4505.3	Bloc-roue avant pour roue à droite du bloc
4505.4	Bloc-roue avant pour roue à gauche du bloc
4506 a	Erou frein Ø 20
4513	Roue pneu 700 x 12 complète
4513.1	Pneu seul
4513.2	Chambre à air seule
4514	Palier fonte complet avec roulement
4514.1	Roulement seul GAY 30 NPPB
4514.2	Palier fonte seul réf. LCTE 06
4525	Roulement à billes de bloc-roue
4526	Bague entretoise de roulement
4527	Bague entretoise extérieure de roulement
4528	Tube de palier fonte sur bloc-roue
4529	Tube entretoise sur bloc-roue
4640 c	Bloc support dents piocheuses
4641 c	Support compteur alternatif
4645	Came de commande compteur alternatif
4646	Levier de commande compteur alternatif
4647	Bride de serrage en U (fil Ø 10 mm)
4648.a	Protecteur de compteur
4653	Flasque de roue
4654	Axe de flasque de roue
4655	Palier référence LCTE 07 complet
4655.1	Roulement 207 NPPB
4655.2	Palier fonte seul
4656 a	Pignon de bloc-roue réglable (13 dents)
4657 a	Chaîne de bloc-roue (88 rlx)
4658 a	Carter de chaîne
4669	Roulement 205 KRR
4680	Circлип I 52
4681	Circлип réf. I 62
4889	Contre-bride largeur 80 mm pour barre de 127
4670	Bride de dent piocheuse
4671	Contre-plaque de bride
4700.1	1/2 coquille support aimant
4701.1	Aimant de compteur électronique
4704	Porte-capteur
4705	Couvercle de capteur
4710.1b	Corps de bloc-roue réglable (crabot à droite)
4710.2b	Corps de bloc-roue réglable (crabot à gauche)
4711	Bague
4714	Vis de réglage
4715	Noix taraudée
4716	Bague
4717	Noix lisse de bloc roue réglable
4722	Axe de couvercle
4723	Compteur électronique avec faisceau
4726	Vis de réglage (montage à ressort)
4727	Tube fourreau
4728	Erou de réglage Ø 20
4870	Roue pneu complète 6,5 x 80 x 15
4870.1	Pneu seul
4870.2	Chambre à air seule
4870.3	Jante seule
5666.2	Ressort de pression
6090	Circлип d'arrêt Ø 6
7083	Poignée de manœuvre
9236.a	Contre bride
9557	Goupille clip
9658	Entretoise de galet
11476	Goupille clip Ø 9
11483	Axe Ø 19 x 82



SÉCURITÉ :

ATTENTION aux consignes de sécurité :

- Prise de force : voir notice jointe.
- Rayonneurs :
- Châssis repliables : } Ne pas stationner sous la charge.
- Ne pas travailler sous le semoir.
- Manipulation de produits dangereux : voir emballage.
- Suivre les instructions d'entretien page 32.

SAFETY :

FOLLOW all recommended precautions :

- P.T.O. : see attached precaution sheet.
- Row markers :
- Folding frames : } Keep clear of the load.
- Do not work under the planter.
- Handling dangerous products : see instructions of manufacturer.
- Carefully follow the maintenance instructions page 32.

SICHERHEIT :

Befolgen Sie die empfohlenen Vorsichtsmaßnahmen :

- Gelenkwelle : Beachten Sie die Anbauhinweisschilder.
- Spuranzeiger : } Beim Klappen nicht unter der
- Klapprahmen : } Maschine aufhalten !
- Arbeiten Sie nicht unter der Sämaschine.
- Handhabung gefährlicher Produkte : Bitte beachten Sie die Anweisungen des Herstellers.
- Beachten Sie die Wartungshinweise auf Seite 32.

VEILIGHEID :

Volgende voorschriften altijd NALEVEN :

- Aandrijfjas : zie bijgevoegde handleiding.
- Spooraanwijzers : } op een veilige afstand van de
- Opklapbare machines : } toevouwbare delen blijven.
- Niet onder de zaaimachine werken.
- Behandeling van gevaarlijke producten : zie verpakking.
- De onderhoudsinstructies op pagina 32 zorgvuldig naleven.

IMPORTANT : à cause de leur destination nos semoirs ne sont d'origine pourvus d'aucun équipement de signalisation. Nous rappelons cependant aux utilisateurs que dans le cas où ils auraient un déplacement routier à effectuer ils devraient auparavant mettre leur appareil en conformité avec le code de la route par un équipement signalétique en rapport avec l'encombrement.

EXTRAIT DES CONDITIONS DE VENTE (Garantie Dommages et intérêts) :

La garantie se limite au remplacement pur et simple des pièces reconnues défectueuses. Les acheteurs ou utilisateurs ne pourront prétendre à aucune indemnisation de notre part pour les préjudices éventuels qu'ils pourraient subir tels que : accidents matériels ou corporels - travail défectueux (mauvaise utilisation) - manque à gagner, etc.

EXTRACT FROM CONDITIONS OF SALE (Warranty and damages) :

The warranty is limited to the replacement purely and simple of any parts acknowledged to be faulty. Purchasers and users cannot claim any compensation from us for any possible damages they may suffer such as : material damage or personal injury from accidents - faulty work (bad use) - loss of profit, etc.

AUSZUG AUS DEN VERKAUFSBEDINGUNGEN (Schadenersatzgarantie)

Die Garantie beläuft sich einzig und allein auf den Ersatz für beschädigte Teile. Die Käufer oder Benutzer haben darüberhinaus kein Recht auf Schadenersatz von unserer Seite für eventuelle andere Schäden, sowie : körperliche oder materielle Schäden, schadhafte Arbeit (falsche Benutzung), Zeitverluste, usw...

VERKOOPCONDITIES IN HET KORT (garantie en schadegeval) :

De Garantie beperkt zich tot vervanging van enkel en alleen de delen die als defect zijn aangemerkt. Kopers en gebruikers kunnen geen enkele vergoeding van ons claimen voor mogelijke schade welke zij hebben geleden, zoals : materiële schade of persoonlijk letsel als gevolg van ongevallen - verkeerd gebruik - winstverlies, etc...

Par souci d'amélioration continue de notre production, nous nous réservons le droit de modifier sans préavis nos matériels qui, de ce fait, pourront par certains détails être différents de ceux décrits sur cette notice. D'autre part, les instructions de cette notice sont destinées à nos semoirs complets ; elles ne concernent pas les sous-ensembles utilisés seuls ou sur d'autres machines.

*... et pour tous vos travaux de binage et sarclage.
Consultez-nous !*

*... and for all your cultivating and hoeing.
Please consult us !*

Les bineuses The cultivators

SUPER-CROP



MONOSEM

COMPAGNIE RIBOULEAU

76, avenue des Champs Elysées - 75008 PARIS

Usines - Technique - Recherche - Informations

12, rue de l'Industrie - 79240 LARGEASSE FRANCE

TÉL. 05 49 81 50 00 - FAX 05 49 72 09 70

<http://www.monosem.com> - E-mail : monosem@wanadoo.fr

Revendeur :